

Abspulvorrichtung Lichtbogenspritzen


Teilleiste
PL 96960 DE 04




Oerlikon Metco Switzerland

Rigackerstrasse 16

CH-5610 Wohlen

 +41 56 618 81 81

 +41 56 618 81 00

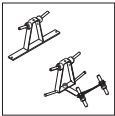
www.oerlikon.com/metco



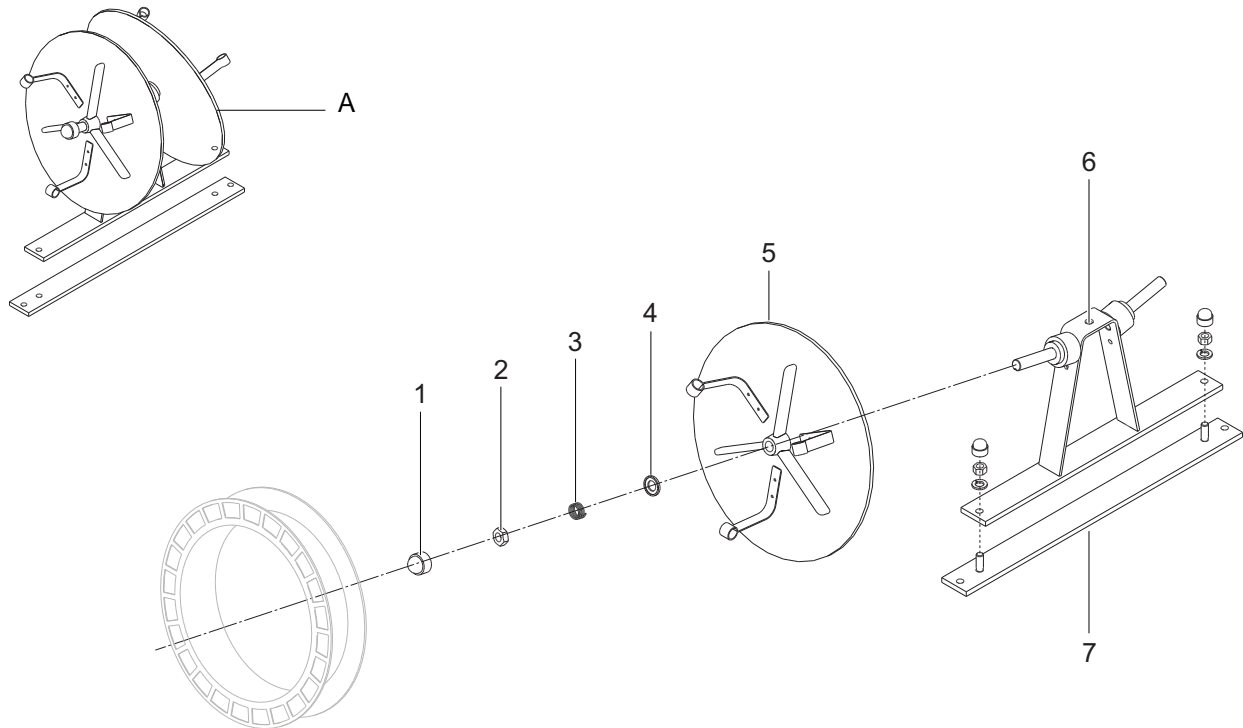
Einschränkung der Garantieleistung

Die Garantie entfällt, wenn Fremdersatzteile in Oerlikon Metco Komponenten installiert werden.

1 Teileliste



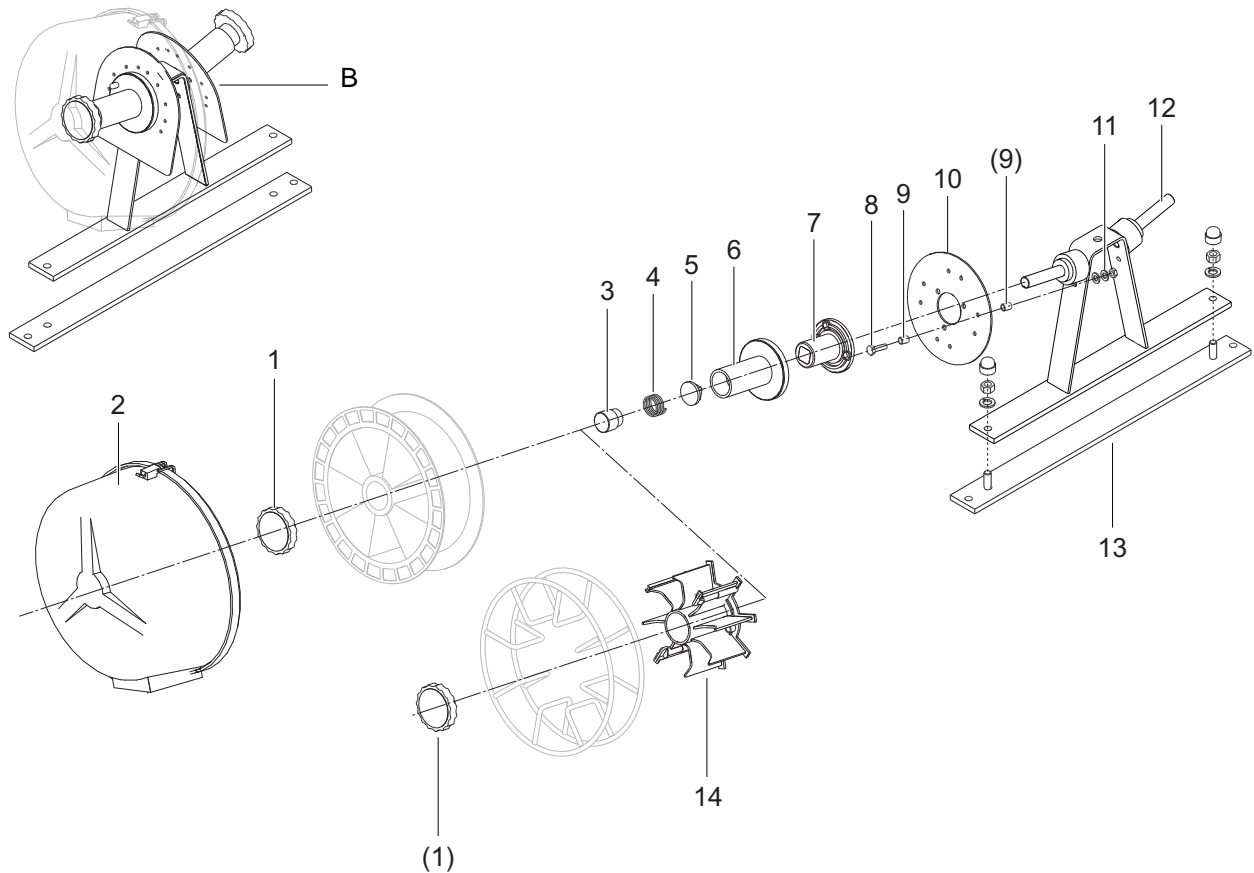
1.1 Abspulvorrichtung Haspelspule für ECO ARC



Pos.	Bezeichnung	Anz.	Artikel-Nr.
A	Abspulvorrichtung ECO ARC 350 (Pos. 1 - 6)		1066662
	Abspulvorrichtung ECO ARC 600 (Pos. 1 - 7)		1066663
1	Kappe SKS20 SW für SW30	2	1074370
2	Sechskantmutter M20 DIN934 Zn	2	1074430
3	Druckfeder 4x25x25.5x2xC	2	1074376
4	Nasenscheibe	2	1052804
5	Abspulteller	2	1052803
6	Spulenträger ECO ARC 350 und ECO ARC 600	1	1063616
7	Adapterplatte für Spulenträger ECO ARC 600	1	1059370

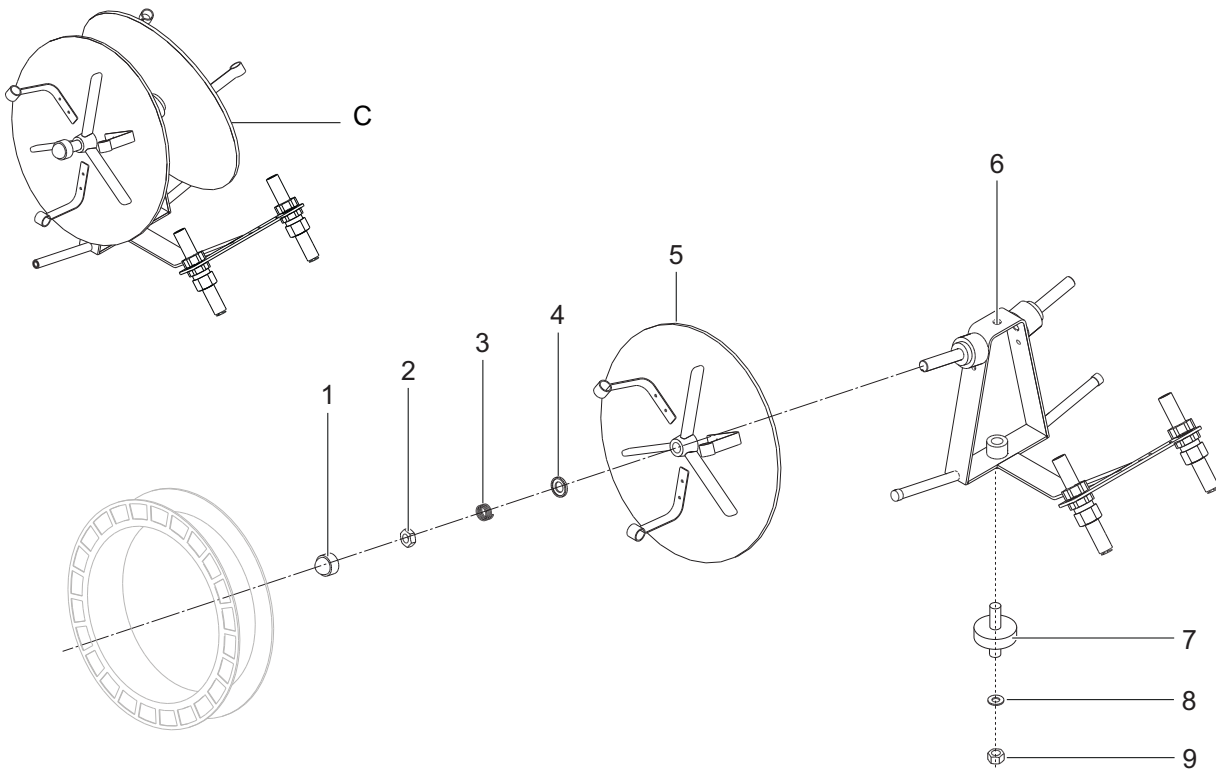
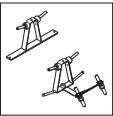
PL 96960 DE 04 Released on: 11.05.2015

1.2 Abspulvorrichtung Dorn- / Korbspule für ECO ARC



Pos.	Bezeichnung	Anz.	Artikel-Nr.
B	Abspulvorrichtung Dornspule ECO ARC 350 (Pos. 1 - 12)		1067023
	Abspulvorrichtung Dornspule ECO ARC 600 (Pos. 1 - 13)		1067024
	Adapter für Dornspule (Pos. 1, 3 - 9, 11) - nur als Set erhältlich	2	1066781
2	Spulenabdeckung	2	1002210
10	Adapterblech für Spulenabdeckung	2	1066778
	Sechskantmutter M5	2	1028570
11	Zahnscheibe A M5	2	1074432
	Unterlegscheibe M5 DIN125 Zn	2	1066048
	I.-Skt.-Schraube M5x16 DIN7984 sw	2	1066144
12	Spulenträger ECO ARC 350 und ECO ARC 600	1	1063616
13	Adapterplatte Spulenträger ECO ARC 600	1	1059370
Option			
14	Adapter für Korbspule	2	1052105

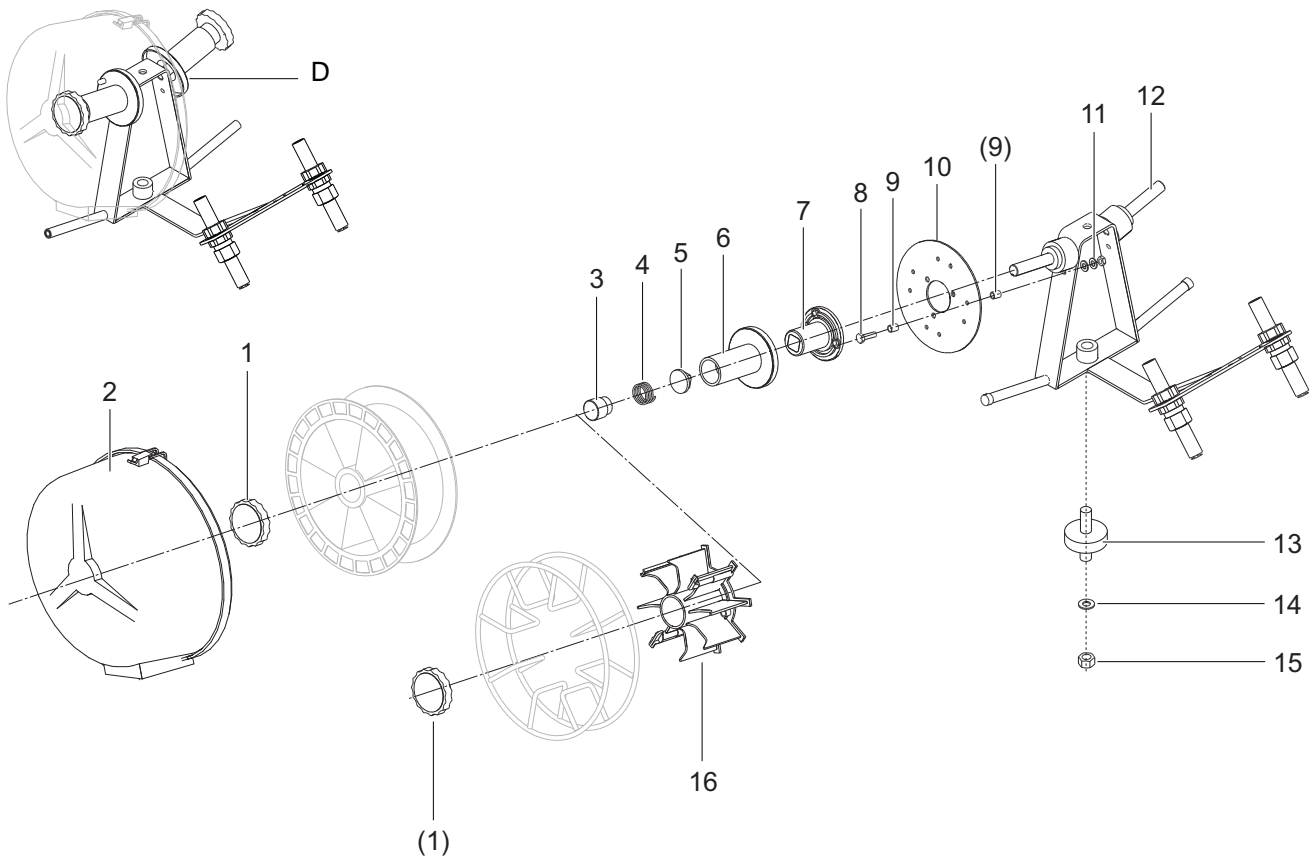
1.3 Abspulvorrichtung Haspelspule für FLEXI ARC, CAP, TUBE, VISU ARC



Pos.	Bezeichnung	Anz.	Artikel-Nr.
C	Abspulvorrichtung (Pos. 1 - 6)		1066661
1	Kappe SKS20 SW für SW30	2	1074370
2	Sechskantmutter M20 DIN934 Zn	2	1074430
3	Druckfeder 4x25x25.5x2xC	2	1074376
4	Nasenscheibe	2	1052804
5	Abspulteller	2	1052803
6	Spulenträger	1	1066424
Nicht in der Abspulvorrichtung enthalten:			
7	Drehzapfen		1053750
8	Federring A16 DIN127 Zn		1074422
9	Sechskantmutter M16 DIN934 Zn		1074429

PL 96960 DE 04 Released on: 11.05.2015

1.4 Abspulvorrichtung Dorn- / Korbspule für FLEXI ARC, CAP, TUBE, VISU ARC



Pos.	Bezeichnung	Anz.	Artikel-Nr.
D	Abspulvorrichtung Dornspule (Pos. 1 - 12)		1067026
	Adapter für Dornspule (Pos. 1, 3 - 9, 11) - nur als Set erhältlich	2	1066781
2	Spulenabdeckung	2	1002210
10	Adapterblech für Spulenabdeckung	2	1066780
11	Sechskantmutter M5	2	1028570
	Zahnscheibe A M5 DIN6797 Zn	2	1074432
	Unterlegscheibe M5 DIN125 Zn	2	1066048
	I.-Skt.-Schraube M5x16 DIN7984 sw	2	1066144
12	Spulenträger	1	1066424
Nicht in der Abspulvorrichtung enthalten:			
13	Drehzapfen	1	1053750
14	Federring A16 DIN127 Zn	1	1074422
15	Sechskantmutter M16 DIN934 Zn	1	1074429
Option			
16	Adapter für Korbspule		1052105