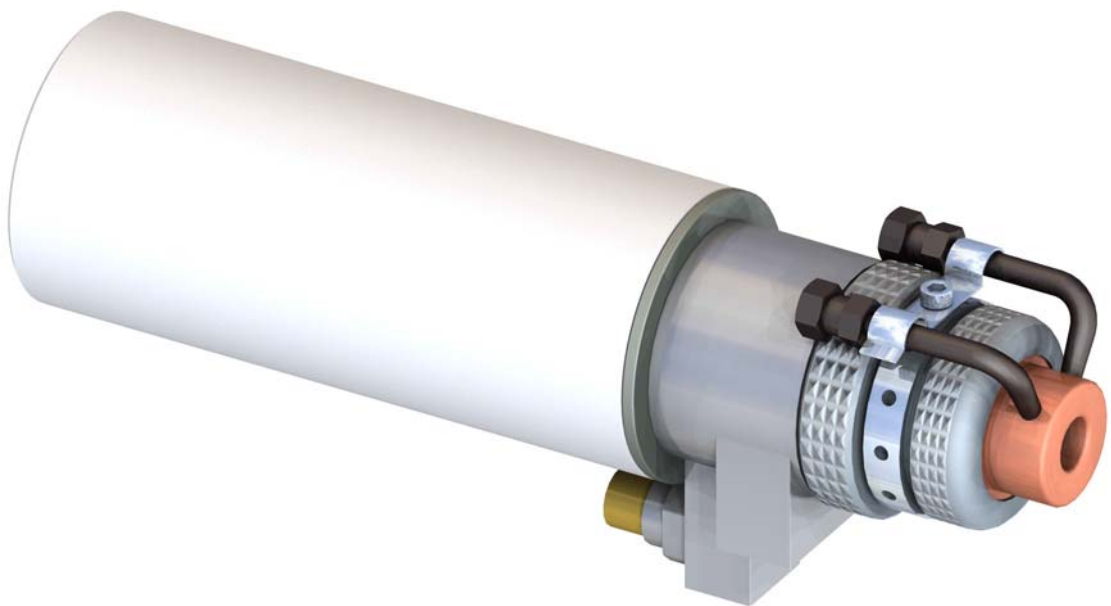


Brenner F4-VB Plasmaspritzen

Teileliste
PL 40333 DE 07



Oerlikon Metco Switzerland
Rigackerstrasse 16
CH-5610 Wohlen
☎ +41 56 618 81 81
☎ +41 56 618 81 00

www.oerlikon.com/metco

Ersatzteilkategorien

C = Verbrauchsteile

Teile mit hohem Verschleiss während des Betriebes. Diese Teile müssen regelmässig ausgetauscht werden.

Empfohlen, um Ausfallzeiten zu vermeiden.

W = Verschleissteile

Teile zur Verwendung bei Wartungsarbeiten. Diese Teile verschleissen bei normaler Benutzung des Produktes.

Verschleissteile unterstehen nicht der Garantie.

K = Kritische Teile

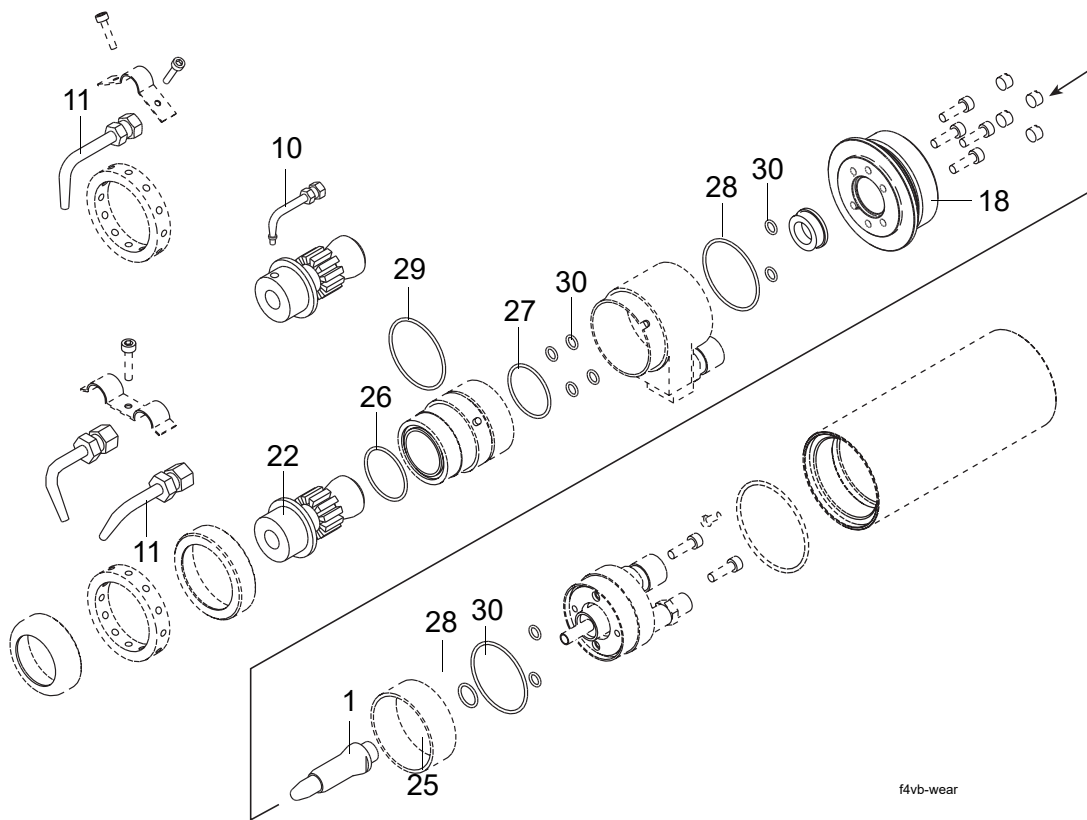
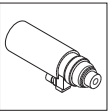
Teile gewährleisten die höchste Verfügbarkeit der Komponente. Dies verhindert Stillstandzeiten aufgrund von Beschaffungsverzögerung.



Einschränkung der Garantieleistung

Die Garantie entfällt, wenn Fremdersatzteile in Oerlikon Metco Komponenten installiert werden.

1 Liste der empfohlenen Ersatzteile für Brenner F4-VB



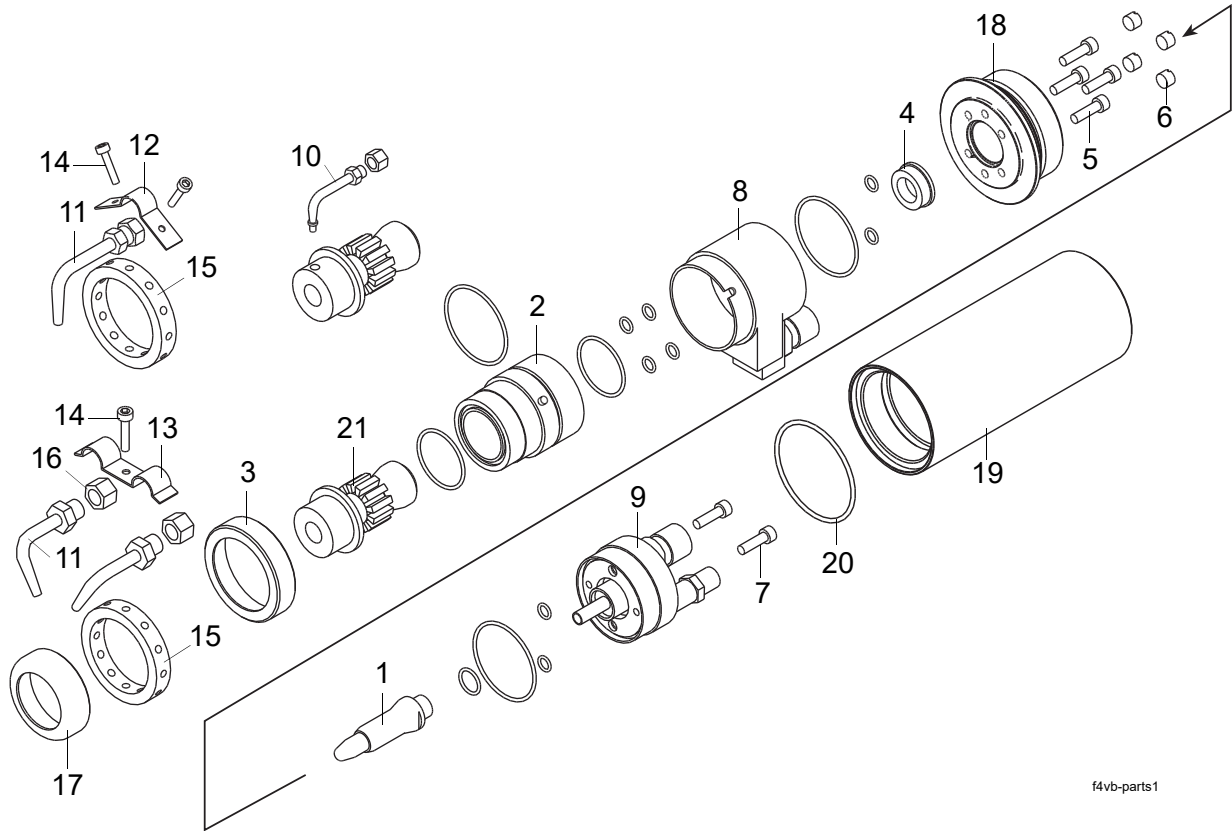
f4vb-wear

Pos.	Bezeichnung	Anz	Kat.	Alte Art.nr.	Artikel-Nr.
1	Elektrode F4	1	C	300001(TF)	1072006
10, 11	Pulverinjektor	--	C		hängt von Düse ab
18	Isolierzwischenkörper	1	K	--	1050808
22	Düse	1	C		siehe Seite 7
25	O-Ring Elektrode 12.42x1.78	1	W	300032	1003458
26	O-Ring Düse vorne 29.87x1.78	1	W	300033	1003459
27	O-Ring Düse hinten 23.47x2.62	1	W	300034	1003460
28	O-Ring für Hinter- und Vorderkörper (2 pro Packung) 44x1	2	W	--	1038940
29	O-Ring Anodenträger 42x1.5	1	W	300041	1003473
30	O-Ring-Satz (8 pro Packung) 5.28x1.78	8	W	300031	1018799

PL 40333 DE 07 Released on: 05/21/2019

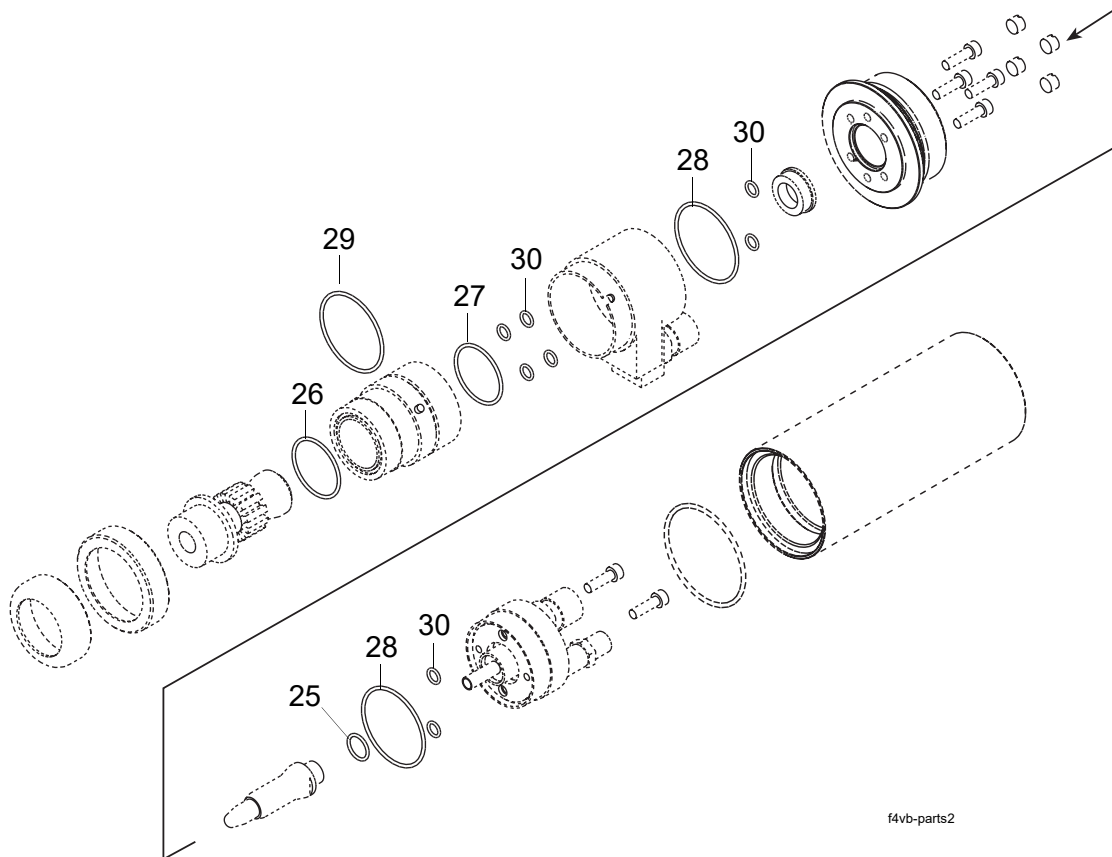
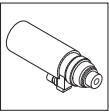
2 Teileliste

--	F4-VB komplett	--	(320000)	1003578
----	----------------	----	----------	---------



f4vb-parts1

Pos.	Bezeichnung	Anz	Alte Art.nr.	Artikelnr.	
1	Elektrode F4	1	300001(TF)	1072006	
2	Anodenträger	1	300006	1003421	
3	Verschlussring, hinten	1	300012	1003425	
4	Gasverteiler	1	300081	1003499	
5	Schraube M4x10	4	300141	1003513	
6	Isoliergewindestift M8x1	4	300140	1003512	
7	Schraube M4x25	2	300142	1003514	
8	Mittelkörper	1	320007	1003582	
9	Hinterkörper	1	320010	1003583	
10	Pulverinjektor, geschraubt, 3 mm	1	320019	1003587	
11	Pulverinjektor, konisch	2		siehe Seite 8	
12	Flachfeder für 1 Injektor	4	320093	1037311	
13	Flachfeder für 2 Injektoren	2	320092	1037312	
14	Schraube M4x12	für 1 Injektor Flachfeder für 2 Injektoren Flachfeder	8 4	300155-20 300155-20	1008749 1008749
15	Injektorhalter	1	320091	1003604	
16	Mutter (schliesst den Injektor, wenn nur einer gebraucht wird)	1	900460	1004386	
17	Verschlussring, vorne	1	300012-01	1003426	
18	Isolierzwischenkörper	1	--	1050808	
19	Verschaluingsrohr	1	--	1050809	
20	O-Ring	1	--	1038236	
21	Düse mit Klammern 2x180° / 10° / ø7mm (Standard bei Lieferung), für optionelle Düsen, siehe Seite 7	1	320138-01	1003608	



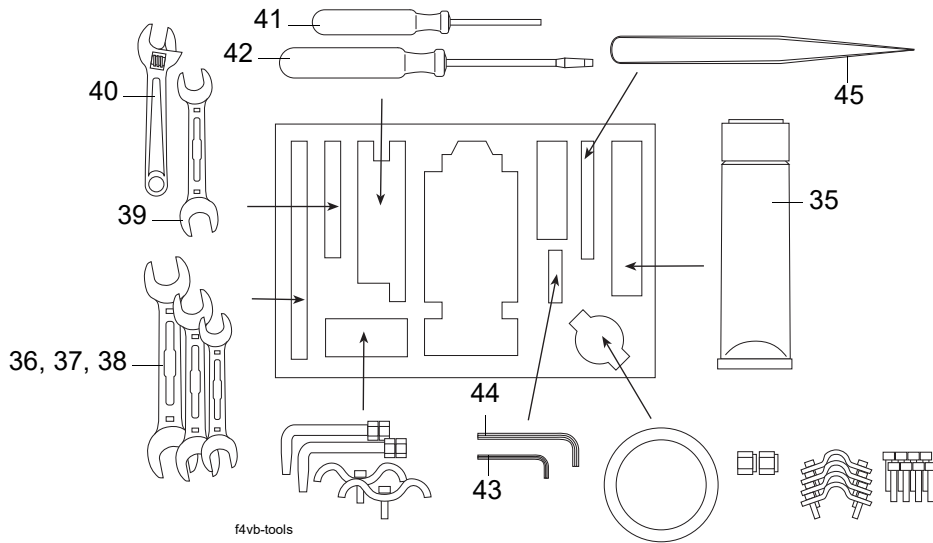
f4vb-parts2

Pos.	Bezeichnung	Anz	Alte Art.nr.	Artikelnr.
25	O-Ring Elektrode 12.42x1.78	1	300032	1003458
26	O-Ring Düse, vorne 29.87x1.78	1	300033	1003459
27	O-Ring Düse, hinten 23.47x2.62	1	300034	1003460
28	O-Ring bei Hinter- und Vorderkörper (2 pro Packung) 44x1	2	--	1038940
29	O-Ring Anodenträger 42x1.5	1	300041	1003473
30	O-Ring 5.28x1.78	8	300031-01	1003456

Optionen

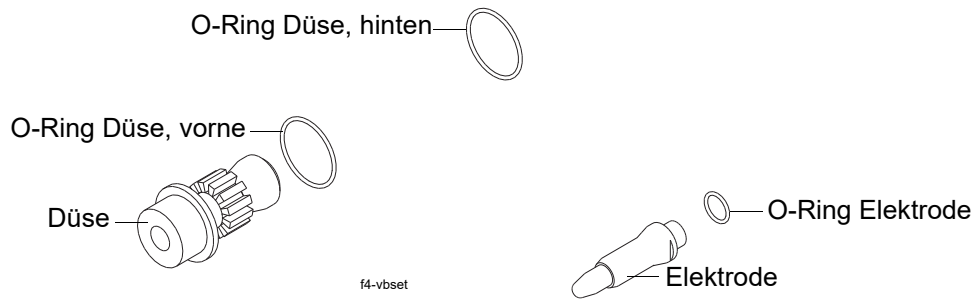
O-Ring-Satz	<i>beinhaltet</i>	1	300031-10	1018802
O-Ring Elektrode 12.42x1.78		1	300032	1003458
O-Ring Düse, vorne 29.87x1.78		1	300033	1003459
O-Ring Düse, hinten 23.47x2.62		1	300034	1003460
O-Ring bei Hinter- und Vorderkörper (2 pro Packung) 44x1		2	--	1038940
O-Ring Anodenträger 42x1.5		1	300041	1003473
O-Ring 5.28x1.78		8	300031-01	1003456

2.1 Werkzeuge für F4-VB Brenner



Pos.	Bezeichnung	Anz	Alte Art.nr.	Artikelnr.
--	Holzboxe für Brenner F4	1	349000-50	1009358
--	Schaumstoffeinlage zu Holzboxe	1	349000-68	1009369
35	O-Ring-Fett	1	349020	1003770
36	Gabelschlüssel 23x21	1	349010-01	1009372
37	Gabelschlüssel 12x14	1	349010-04	1009375
38	Gabelschlüssel 16x17	1	349010-06	1009377
39	Gabelschlüssel 11/16" x 13/16"	1	349010-08	1009379
40	Verstellbarer Gabelschlüssel 150 mm	1	349010-10	1009381
41	Sechskantschlüssel 3,0 mit Griff	1	349011-04	1009394
42	Schraubenzieher 3	1	349012-02	1009400
43	Sechskantschlüssel 1,3	1	349013-01	1009405
44	Sechskantschlüssel 3,0	1	349013-06	1009410
48	Pinzette	1	349014-01	1009416

2.2 Düsen und Elektroden; komplette Sätze für Brenner F4-VB

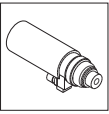


Bezeichnung	Alte Art.nr.	Artikelnr.
<i>Jeder Satz beinhaltet:</i>		
Elektrode	300001(TF)	1072006
O-Ring Elektrode 12.42x1.78	300032	1003458
O-Ring Düse, vorne 29.87x1.78	300033	1003459
O-Ring Düse, hinten 23.47x2.62	300034	1003460
Düse (hängt vom Öffnungsdurchmesser der Düse, Position und Anzahl der Injektoren ab)	--	--

2.2.1 Version 1 - VPS Düse für Pulverinjektoren mit Gewinde

- Generell für grobe und schwer schmelzbare Pulver
- Starke Spritzpulververwirbelung
- Verkürzter Spritzabstand bei Standard-Kammerdruck
- Eingeschränkte Variationsbreite der geometrischen Injektionsparametern (Abstand zur Elektroden spitze, Eintrittswinkel)

		Ø D	Alte Art.nr.	Artikelnr.		
<p>4 x 90° / 10°</p>		6 mm	Düse Satz	320037-20 1003596 320075-20 1018828		
		7 mm	Düse Satz	320037-21 1008897 320075-21 1008920		
		8 mm	Düse Satz	320037-22 1008898 320075-22 1008921		
		<p>2 x 45° / 180° / 10°</p>		6 mm	Düse Satz	320037-30 1008899 320075-30 1008922
				7 mm	Düse Satz	320037-31 1008900 320075-31 1008923
				8 mm	Düse Satz	320037-32 1008901 320075-32 1008924
<p>2 x 180° / 10°</p>				6 mm	Düse Satz	320037 1006726 320075 1018824
				7 mm	Düse Satz	320037-01 1008895 320075-01 1008918
				8 mm	Düse Satz	320037-02 1008896 320075-02 1008919
			3 mm	Pulverinjektor, geschraubt	320019 1003587	



**2.2.2 Version 2 - VPS Düse für konische Injektoren
(Befestigung stirnseitig mittels Stiftschrauben)**

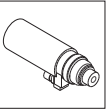
- Generell für feinkörnige Pulver
- Für Spritzen ohne transferierten Lichtbogen
- Geringe Störung der Plasmaströmung
- Zentrische Pulverinjektion
- Grösserer Spritzabstand bei Standard-Kammerdruck
- Kleinerer Spritzfleckdurchmesser
- Grosse Variationsbreite der geometrischen Injektionsparametern (Abstand zur Elektroden-
spitze, Eintrittswinkel)
- Höhere kinetische Energie der Pulverpartikel im Druckbereich von 40 bis 80 mBar

		Ø D	Alte Art.nr.	Artikelnr.
<p>2 x 45° / 180° / 10° 4mm</p>	6 mm	Düse	320130	1006737
		Satz	320103	1006736
	7 mm	Düse	320130-01	1008933
		Satz	320103-01	1008931
	8 mm	Düse	320130-02	1008934
		Satz	320103-02	1008932
<p>2 x 180° / 10° 4mm</p>	6 mm	Düse	320138	1003607
		Satz	320176	1006743
	7 mm	Düse (Standard)	320138-01	1003608
		Satz	320176-01	1018833
	8 mm	Düse	320138-02	1003609
		Satz	320176-02	1008955
<p>2 x 45° / 10° 4mm</p>	6 mm	Düse	320139	1003611
		Satz	320177	1003615
	7 mm	Düse	320139-01	1008946
		Satz	320177-01	1018839
	8 mm	Düse	320139-02	1008947
		Satz	320177-02	1008958
<p>1 / 10° 4mm</p>	6 mm	Düse	320140	1006742
		Satz	320182	1006748
	7 mm	Düse	320140-01	1008950
		Satz	320182-01	1008969
	8 mm	Düse	320140-02	1008951
		Satz	320182-02	1008970

Fortsetzung auf der nächsten Seite

**Version 2 - VPS Düse für konische Injektoren
(Befestigung stirnseitig mittels Stiftschrauben)**

		Ø D	E	Alte Art.nr.	Artikelnr.	
3 x 120° E = 10° / 15° / 20° 4 / 6.5 / 9 mm		6 mm	Düse	10°	320131	1006738
			Satz	10°	320178	1006744
		7 mm	Düse	10°	320131-01	1008935
			Satz	10°	320178-01	1008961
		8 mm	Düse	10°	320131-02	1008936
			Satz	10°	320178-02	1008962
	6 mm	Düse	15°	320132	1006739	
		Satz	15°	320179	1006745	
	7 mm	Düse	15°	320132-01	1008937	
		Satz	15°	320179-01	1008963	
	8 mm	Düse	15°	320132-02	1008938	
		Satz	15°	320179-02	1008964	
	6 mm	Düse	20°	320133	1006740	
		Satz	20°	320180	1006746	
	7 mm	Düse	20°	320133-01	1008939	
		Satz	20°	320180-01	1008965	
	8 mm	Düse	20°	320133-02	1008940	
		Satz	20°	320180-02	1008966	
4 x 90° / 10° 4 mm		6 mm	Düse		320136	1006741
			Satz		320181	1006747
		7 mm	Düse		320136-01	1008941
			Satz		320181-01	1008967
		8 mm	Düse		320136-02	1008942
			Satz		320181-02	1008968
	3 mm	Pulverinjektor		320020	1003588	
	2.5 mm	Pulverinjektor		320021	1003590	
	2 mm	Pulverinjektor		320022	1003592	
	1.5 mm	Pulverinjektor		320023	1003593	
	1 mm	Pulverinjektor		320024	1006720	



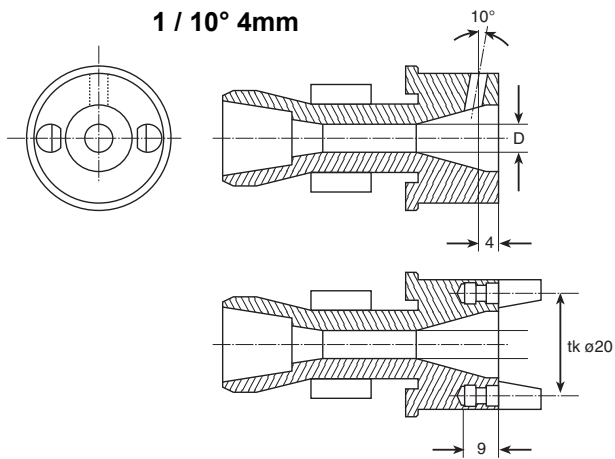
2.2.3 Version 3 - VPS Düse mit Wolfram Stiften für Spritzen mit transferiertem Lichtbogen und konische Injektoren (Mit speziellen Haltern und Federn befestigt)

- Generell für feinkörnige Pulver
- Für Plasmaspritzen mit umgekehrtem transferiert Lichtbogen
- Geringe Störung der Plasmaströmung
- Zentrische Pulverinjektion
- Grösserer Spritzabstand bei Standard-Kammerdruck
- Kleinerer Spritzfleckdurchmesser
- Grosse Variationsbreite der geometrischen Injektionsparametern (Abstand zur Elektrodenspitze, Eintrittswinkel)
- Höhere kinetische Energie der Pulverpartikel im Druckbereich von 40 bis 80 mBar

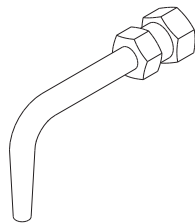
	Ø D		Alte Art.nr.	Artikelnr.	
<p>2 x 180° / 10° 4mm</p>	6 mm	Düse	320138-10	1008944	
		Satz	320176-10	1008956	
	7 mm	Düse	320138-11	1003610	
		Satz	320176-11	1018836	
	8 mm	Düse	320138-12	1008945	
		Satz	320176-12	1008957	
	--	Wolfram Stift	320080-10	1008930	
	<p>2 x 45° / 10° 4mm</p>	6 mm	Düse	320139-10	1008948
			Satz	320177-10	1008959
		7 mm	Düse	320139-11	1003612
Satz			320177-11	1018841	
8 mm		Düse	320139-12	1008949	
		Satz	320177-12	1008960	
--		Wolfram Stift	320080-10	1008930	

Fortsetzung auf der nächsten Seite

PL 40333 DE 07 Released on: 05/21/2019



6 mm	Düse	320140-10	1008952
	Satz	320182-10	1018844
7 mm	Düse	320140-11	1008953
	Satz	320182-11	1008971
8 mm	Düse	320140-12	1008954
	Satz	320182-12	1008972
--	Wolfram Stift	320080-10	1008930



3 mm	Pulverinjektor	320020	1003588
2.5 mm	Pulverinjektor	320021	1003590
2 mm	Pulverinjektor	320022	1003592
1.5 mm	Pulverinjektor	320023	1003593
1 mm	Pulverinjektor	320024	1006720