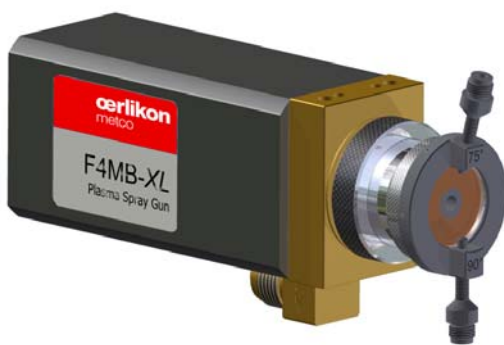


F4MB-XL Plasmabrenner Plasmaspritzen

Teileliste
PL 97927 DE 11



F4MB-XL





F4MB90-XL

Oerlikon Metco (US) Inc.

1101 Prospect Avenue

Westbury NY 11590

 +1 516 334 1300

 +1 516 338 2414

www.oerlikon.com/metco

Ersatzteilkategorien

C = Verbrauchsteile

Teile mit hohem Verschleiss während des Betriebes. Diese Teile müssen regelmässig ausgetauscht werden.

Empfohlen, um Ausfallzeiten zu vermeiden.

W = Verschleissteile

Teile zur Verwendung bei Wartungsarbeiten. Diese Teile verschleissen bei normaler Benutzung des Produktes.

Verschleissteile unterstehen nicht der Garantie.

K = Kritische Teile

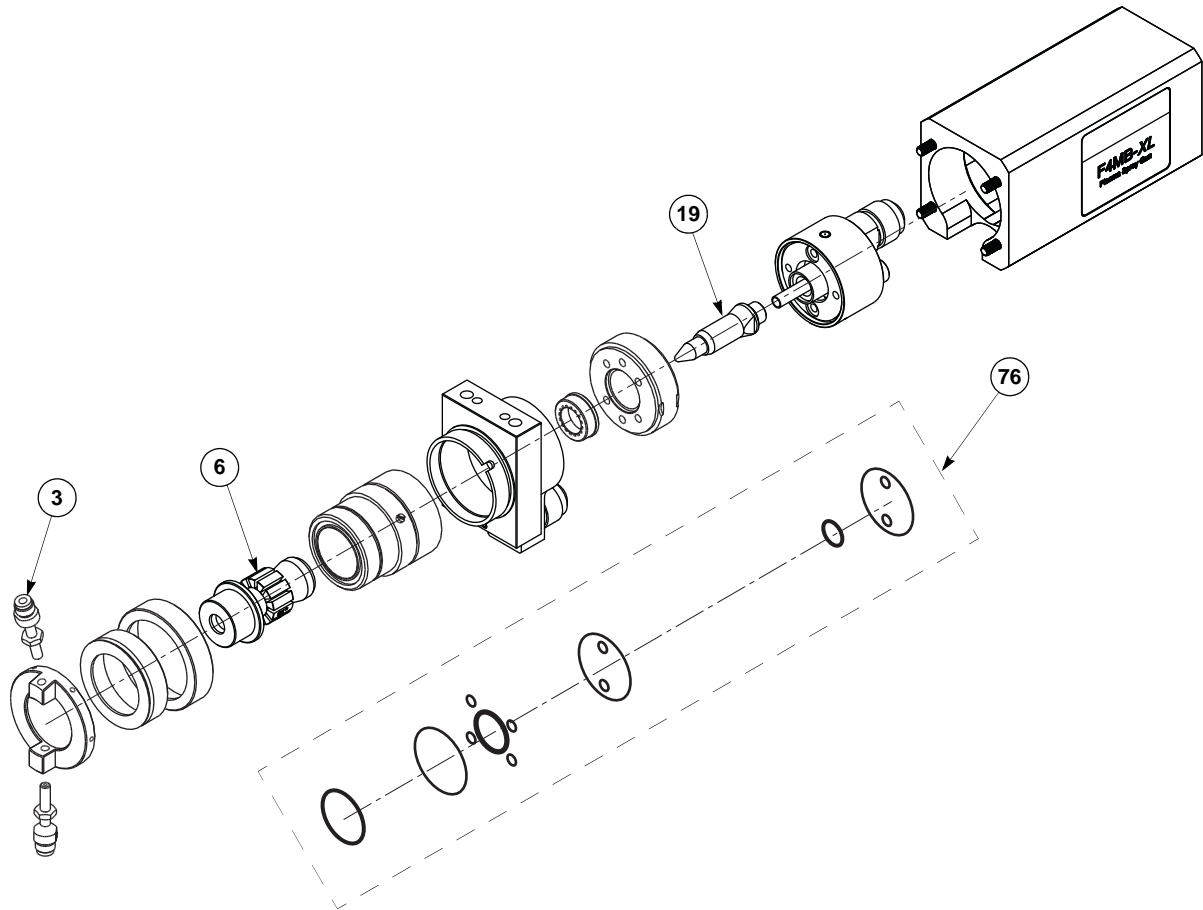
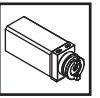
Teile gewährleisten die höchste Verfügbarkeit der Komponente. Dies verhindert Stillstandzeiten aufgrund von Beschaffungsverzögerung.



Einschränkung der Garantieleistung

Die Garantie entfällt, wenn Fremdersatzteile in Oerlikon Metco Komponenten installiert werden.

1 Liste der empfohlenen Ersatzteile



Pos.	Bezeichnung	Anz.	Kat.	Katalog-Nr.	Art.-Nr.
3	Pulverinjektor, 1,8 mm (mit Andrehung)	2	C	F201116	1038715
6	Düse, 6 mm	1	C	300002(TF)	1072007
19	Elektrode	1	C	300001(TF)	1072006
68	Werkzeugsatz	1	K	F4MB-XL98368	1070474
76	O-Ring-Satz	1	W	F4MB-XL98369	1070475

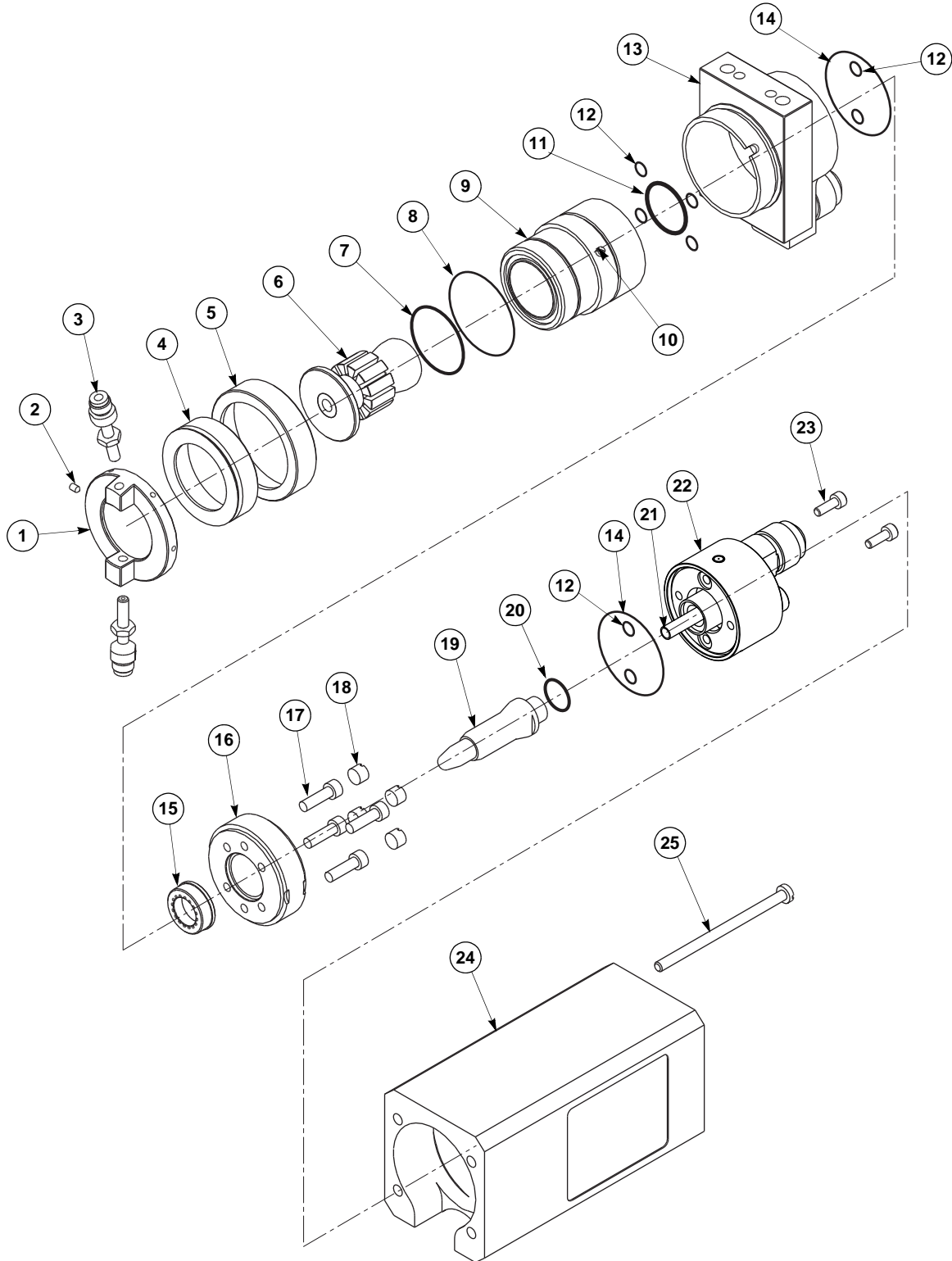
2 Teileliste für den F4MB-XL Plasmabrenner

2.1 Brenner

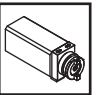
F4MB-XL Plasmabrenner

(F4MB-XL)

1069415



PL 97927 DE 11 Released on: 11.10.2016



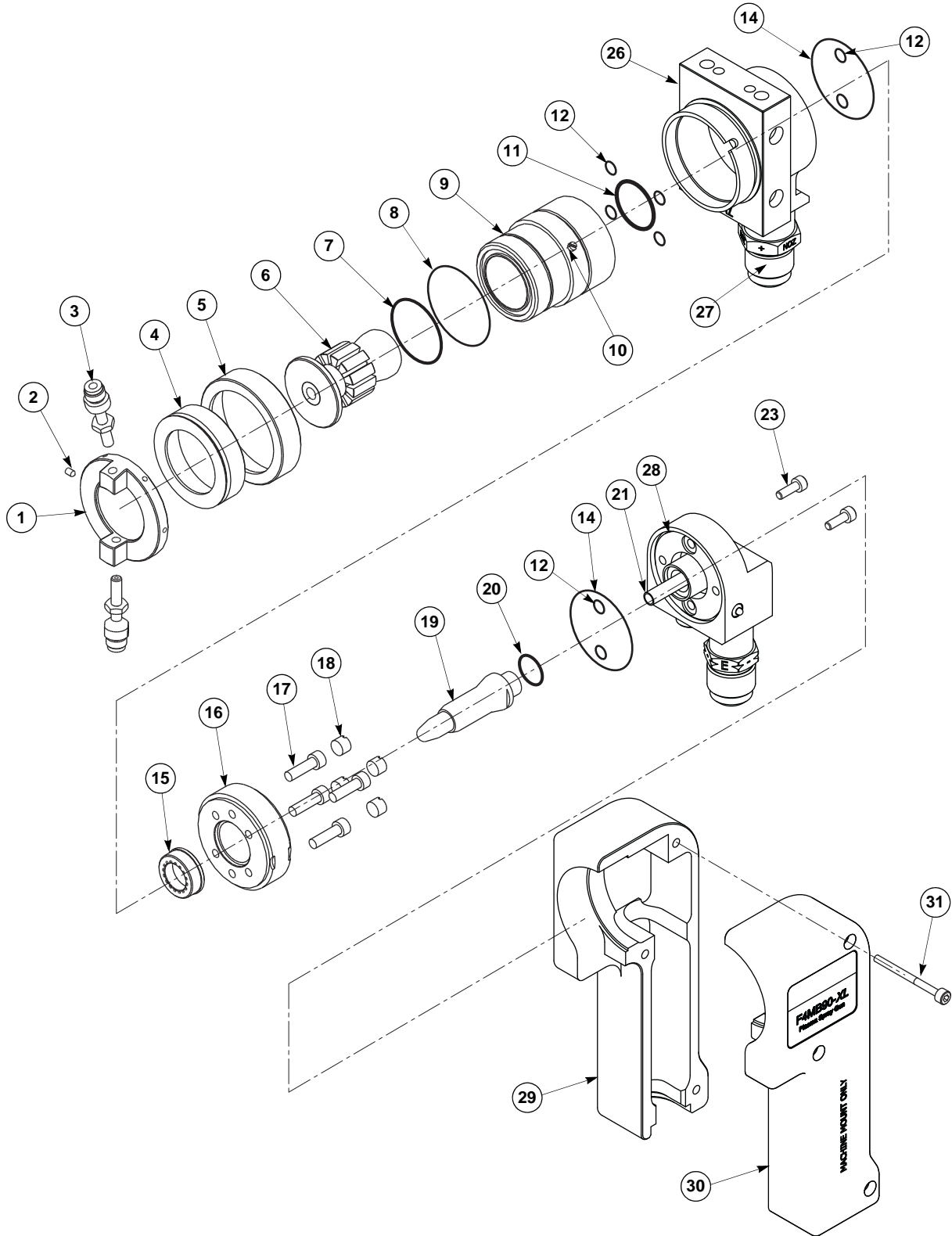
Pos.	Bezeichnung	Anz.	Katalog-Nr.	Art.-Nr.
1	Injektorhalter, doppelt, 90°/75° <i>(inkl. Pos. 2)</i>	1	300015	1003430
2	Schraube Injektorhalter, M3x5	6	300151-06	1003525
3	Pulverinjektor, 1,8 mm (mit Andrehung)	2	F201116	1038715
4	Verschlussring (vorne)	1	F400302	1003419
5	Verschlussring (hinten)	1	F201312	1003425
6	Düse, 6 mm <i>(inkl. Pos. 7 & 11)</i>	1	300002(TF)	1072007
7	O-Ring, Viton 1,176 x 0,07 in	1	TRPP57746	1059684
8	O-Ring, Viton, 42 x 1,5 mm	1	300041	1003473
9	Vorderkörper <i>(inkl. Pos. 10)</i>	1	300009	1003421
10	Zentrierschraube zu Anodenträger, F4	1	300139	1003511
11	O-Ring, Viton, 0,924 x 0,103 in	1	WJ57747	1041816
12	O-Ring, Buna, 0,208 x 0,07 in <i>(Set aus 3)</i>	8	7E129	1001434
13	Mittelkörper	1	F4MB-XL83699	1069416
14	O-Ring, NBR, 70,44 x 1 mm <i>(Set aus 2)</i>	2	300005	1038940
15	Gasverteilring	1	F300048	1003499
16	Isolierzwischenkörper <i>(inkl. Pos. 17 & 18)</i>	1	F200044	1003497
17	Schraube, M4 x 10	4	300141	1003513
18	Isolierschraube	4	300140	1003512
19	Elektrode	1	300001(TF)	1072006
20	O-Ring, Black Viton, 0,489 x 0,07 in	1	2-014V	1000359
21	Kühlrohr	1	300009	1003423
22	Hinterkörper	1	F4MB-XL85897	1069418
23	Schraube, M4 x 25	2	300142	1003514
24	Brennerschale <i>(inkl. Pos. 25)</i>	1	F4MB-XL85988	1069419
25	Schraube, M5 x 0,8 mm	4	F4MB-XL83787	1069417

2.2 F4MB90-XL Plasmabrenner

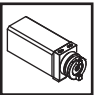
F4MB90-XL Plasmabrenner

(F4MB90-XL)

1078527

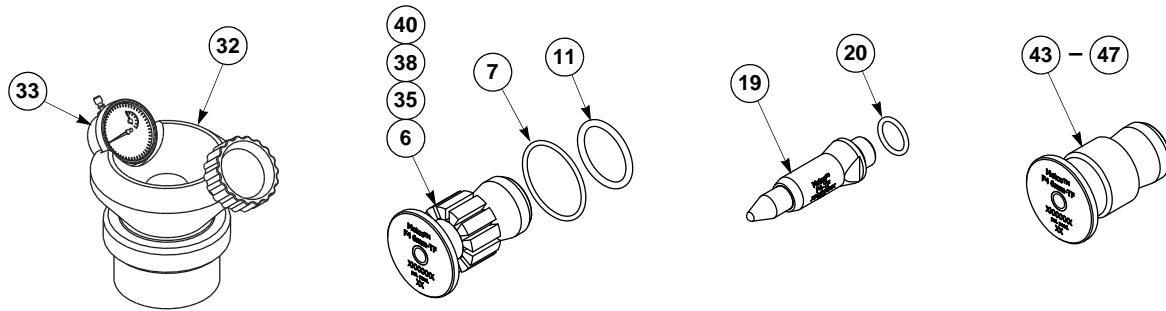


PL 97927 DE 11 Released on: 11.10.2016

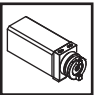


Pos.	Bezeichnung	Anz.	Katalog-Nr.	Art.-Nr.
1	Injektorhalter, doppelt, 90°/75° <i>(inkl. Pos. 2)</i>	1	300015	1003430
2	Schraube Injektorhalter, M3x5	6	300151-06	1003525
3	Pulverinjektor, 1,8 mm (mit Andrehung)	2	F201115	1038715
4	Verschlussring (vorne)	1	F400302	1003419
5	Verschlussring (hinten)	1	F201312	1003425
6	Düse, 6 mm <i>(inkl. Pos. 7 & 11)</i>	1	—	1072007
7	O-Ring, Viton 1,176 x 0,07 in	1	TRPP57746	1059684
8	O-Ring, Viton, 42 x 1,5 mm	1	300041	1003473
9	Vorderkörper <i>(inkl. Pos. 10)</i>	1	300009	1003421
10	Zentrierschraube zu Anodenträger, F4	1	300139	1003511
11	O-Ring, Viton, 0,924 x 0,103 in	1	WJ57747	1041816
12	O-Ring, Buna, 0,208 x 0,07 in <i>(Set aus 3)</i>	8	7E129	1001434
14	O-Ring, NBR, 70,44 x 1 mm <i>(Set aus 2)</i>	2	300005	1038940
15	Gasverteilring	1	F300048	1003499
16	Isolierzwischenkörper <i>(inkl. Pos. 17 & 18)</i>	1	F200044	1003497
17	Schraube, M4 x 10	4	300141	1003513
18	Isolierschraube	4	300140	1003512
19	Elektrode <i>(inkl. Pos. 20)</i>	1	—	1072006
20	O-Ring, Black Viton, 0,489 x 0,07 in	1	2-014V	1000359
21	Kühlrohr	1	300009	1003423
23	Schraube, M4 x 25	2	300142	1003514
26	Mittlerer Brennerkörper <i>(inkl. Pos. 27)</i>	1	F4MB90XL104677	1079065
27	Schlauchanschluss (NOZ+)	1	10MB15	1000103
28	Brennerhinterkörper	1	F4MB90XL104679	1079045
29	Brennerabdeckung, rechts	1	F4MB90XL104683	1079047
30	Brennerabdeckung, links	1	F4MB90XL104681	1079046
31	Schraube, M4 x 50 mm	3	—	—

2.3 Düsen und Elektroden

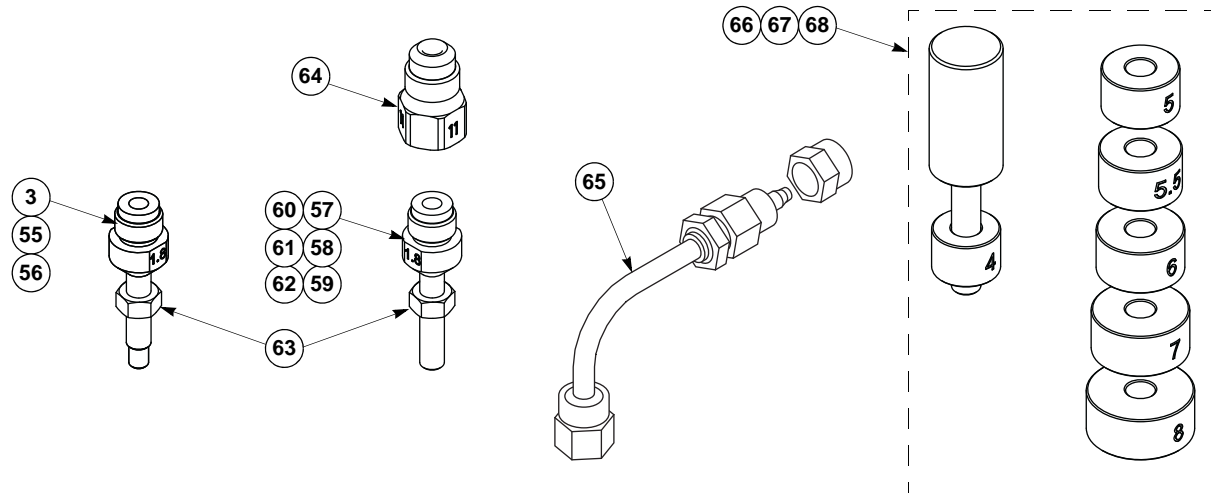


Pos.	Bezeichnung		Anz.	Katalog-Nr.	Art.-Nr.
32	Elektrodenwerkzeug (Option)	(inkl. Pos. 33)	—	349001	1003765
33	Messuhr		—	349031	1003775
Standardkomponenten (mit dem Brenner geliefert)					
6	Düse, 6 mm (Standard)	(inkl. Pos. 7 & 11)	1	300002(TF)	1072007
7	O-Ring, Viton 1,176 x 0,07 in		1	TRPP57746	1059684
11	O-Ring, Viton, 0,924 x 0,103 in		1	WJ57747	1041816
19	Elektrode (Standard)	(inkl. Pos. 20)	1	300001(TF)	1072006
20	O-Ring, Black Viton, 0,489 x 0,07 in.		1	2-014V	1000359
Optionale Düsen (jeder Satz inkl. Pos. 7, 11, 19 & 20)					
34	5 mm Düse / Elektrode / O-Ring-Satz	(inkl. Pos. 35)	—	300003-05(TF)	1088067
35	5 mm Düse	(inkl. Pos 7 & 11)	1	300022(TF)	1088066
36	6 mm Düse / Elektrode / O-Ring-Satz	(inkl. Pos. 6)	—	300003(TF)	1088048
6	6 mm Düse (Standard)	(inkl. Pos. 7 & 11)	1	300002(TF)	1072007
37	7 mm Düse / Elektrode / O-Ring-Satz	(inkl. Pos. 38)	—	300003-10(TF)	1088063
38	7 mm Düse	(inkl. Pos. 7 & 11)	1	300002-10(TF)	1088062
39	8 mm Düse / Elektrode / O-Ring-Satz	(inkl. Pos. 40)	—	300003-20(TF)	1088058
40	8 mm Düse	(inkl. Pos. 7 & 11)	1	300002-20(TF)	1088057
41	6 mm Düse / Elektrode / O-Ring-Satz, Typ 257		—	300070	1018807
42	6 mm Düse, Typ 257		1	300029(TF)	1093141
Düsen mit Kühlbohrung (optional) (jeder Satz inkl. Pos. 7 & 11)					
43	6 mm Düse F4 mit Wolfram		—	300002-06(TF)	1088047
44	6 mm Düse		—	300002-01	1003403
45	7 mm Düse F4 mit Wolfram		—	300002-07(TF)	1088060
46	8 mm Düse F4 mit Wolfram		—	300002-08(TF)	1088056
47	8 mm Düse		—	300002-03	1003404
Kurze Komponenten (Stickstoff) (jeder Satz inkl. Pos. 7, 11, 20 und benötigt Pos. 54)					
48	6 mm Düse / Elektrode / O-Ring-Satz, kurz		—	300072(TF)	1093604
49	6 mm Düse, kurz	(inkl. Pos. 7 & 11)	1	125196(TF)	1088069
50	7 mm Düse / Elektrode / O-Ring-Satz, kurz		—	300072-05	1018812
51	7 mm Düse, kurz	(inkl. Pos. 7 & 11)	1	300046-01	1003475
52	Set 6 mm Düse N ₂	(inkl. Pos. 6, 7, 11, 20&53)	—	—	1088053
53	Elektrode, kurz		—	300047(TF)	1088052
54	Vorderer Brennerkörper, kurz		—	300048	1003477



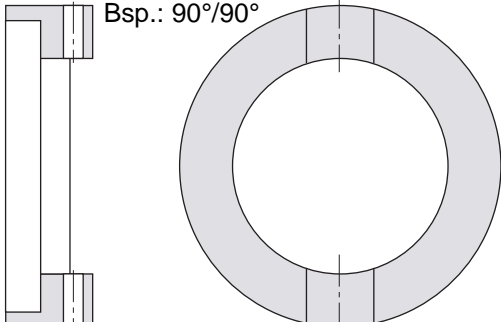
2.4 Injektoren und Injektorhalter

2.4.1 Injektoren

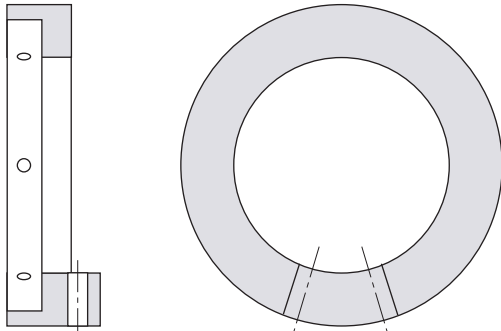


Pos.	Bezeichnung	Anz.	Katalog-Nr.	Art.-Nr.
3	1,8 mm <i>(mit Andrehung)</i>	2	F201115	1038715
Option				
55	1,5 mm <i>(mit Andrehung)</i>	—	F201114	1038714
56	2,0 mm <i>(mit Andrehung)</i>	—	F201116	1038716
57	1,5 mm <i>(ohne Andrehung)</i>	—	300019	1003434
58	1,8 mm <i>(ohne Andrehung)</i>	—	300020	1003436
59	2,0 mm <i>(ohne Andrehung)</i>	—	300021	1003439
60	1,5 mm <i>(mit Hartmetalleinsatz - long life)</i>	—	300019-01	1003435
61	1,8 mm <i>(mit Hartmetalleinsatz - long life)</i>	—	300020-01	1003437
62	2,0 mm <i>(mit Hartmetalleinsatz - long life)</i>	—	300021-01	1003440
63	Gegenmutter, M5 <i>(mit jedem Injektor geliefert)</i>	—	—	—
Pulveradapter				
64	Pulverschlauch-Adapter <i>(Option)</i>	—	PTM11	1002329
65	Bogen zu Pulverinjektor, 90° <i>(Option)</i>	—	344019-01	1003759
Distanzlehre				
66	Distanzlehre für Injektor, Ø 6 mm <i>(grün, Standard)</i>	1	349002	1003766
67	Distanzlehre für Injektor, Ø 7 mm <i>(blau, Option)</i>	—	349002-01	1003767
68	Distanzlehre für Injektor, Ø 8 mm <i>(rot, Option)</i>	—	349002-02	1003768

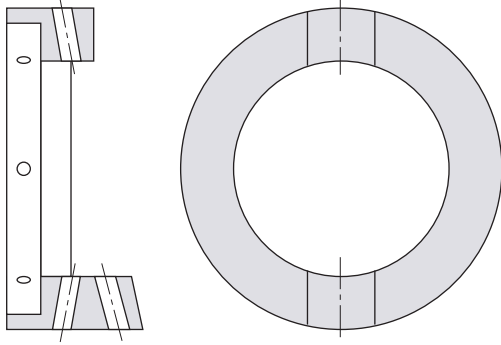
2.4.2 Injektorhalter mit Stiftschrauben

Bezeichnung	Katalog-Nr.	Art.-Nr.	Illustration
Injektorhalter, doppelt			
100° / 105°	300054	1003481	
90° / 105°	300050	1003478	
90° / 100°	300051	1006700	
100° / 100°	300052	1003479	
105° / 105°	300053	1003480	
105° / 75°	300053-01	1008686	
90° / 75°	300015	1003430	
90° / 90°	300016	1003431	
75° / 75°	300017	1003432	

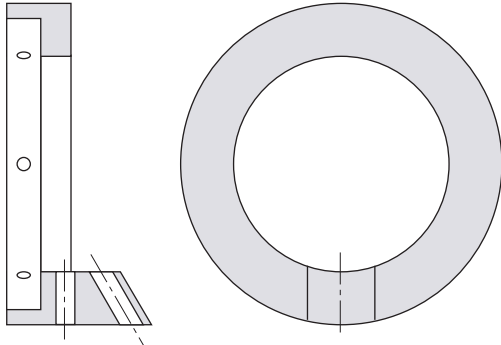
Injektorhalter, 2x15°, auf einer Seite

90° / 90°	300056	1003482	
90° / 105°	300056-01	1003483	
90° / 75°	300056-02	1003484	
75° / 75°	300056-03	1008687	

Injektorhalter, dreifach, zwei auf einer Seite

100° / 100° / 75°	300056-10	1008688	
-------------------	-----------	---------	--

Injektorhalter, gradiert

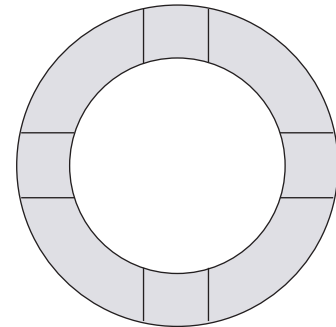
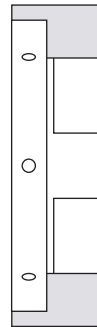
90° / 60°	300055	1006701	
-----------	--------	---------	--

(Fortsetzung auf der nächsten Seite)

Bezeichnung	Katalog-Nr.	Art.-Nr.	Illustration
-------------	-------------	----------	--------------

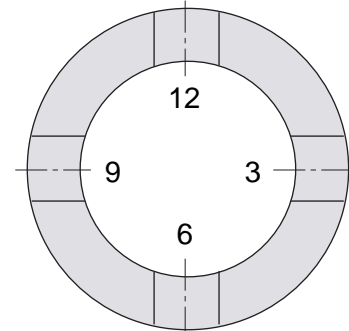
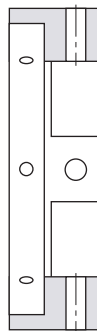
Injektorhalter, Rohling

Ohne Bohrungen	300023	1006690
----------------	--------	---------



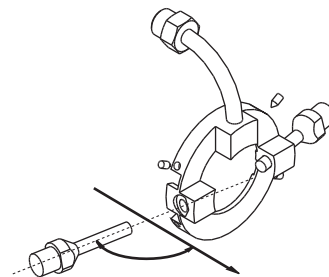
Injektorhalter, vierfach (im Uhrzeigersinn - 12 / 3 / 6 / 9)

4 x 90°	300023-01	1003443
105° / 75° / 105° / 75°	300023-03	1003444
75° / 75° / 90° / 90°	300023-04	1003445
105° / 90° / 105°	300023-05	1003446
90° / 75° / 90° / 105°	300023-06	1008656
105° / 90° / 90° / 75°	300023-07	1008657



Injektorhalter, doppelt mit Kühlluft

90° / 90°	300023-15	1008658
100° / 100°	300023-16	1003447



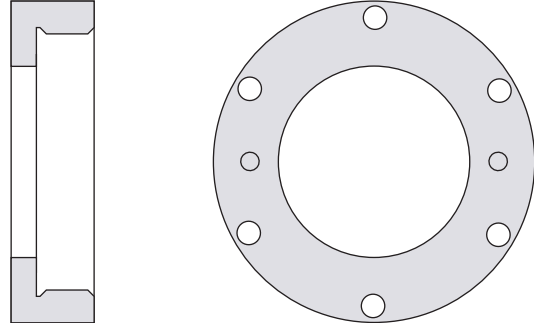
PL 97927 DE 11 Released on: 11.10.2016

2.4.3 Injektorhalter mit Verschlussring, Typ MVR

Bezeichnung	Katalog-Nr.	Art.-Nr.	Illustration
-------------	-------------	----------	--------------

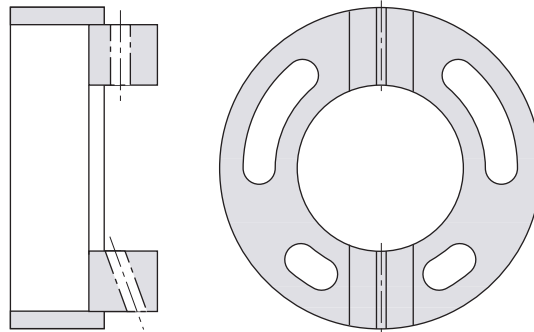
Verschlussring für Injektorhalter Typ MVR

Verschlussring mit jedem Injektorhalter Typ MVR mitgeliefert



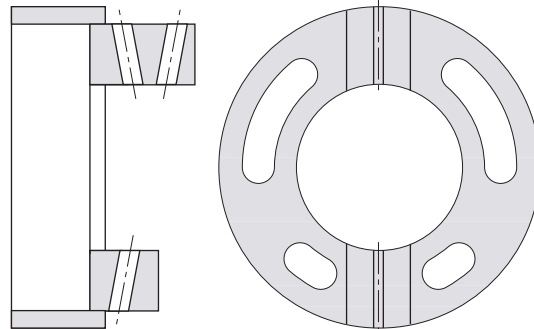
Injektorhalter, doppelt

90° / 75°	300061	1003487
90° / 90°	300060	1003486
90° / 105°	300069	1003490
90° / 100°	300069-01	1003491
100° / 100°	300066	1003488
105° / 105°	300067	1003489
100° / 105°	300068	1006705
75° / 75°	300062	1006702
ohne Bohrungen M5	300063	1006703



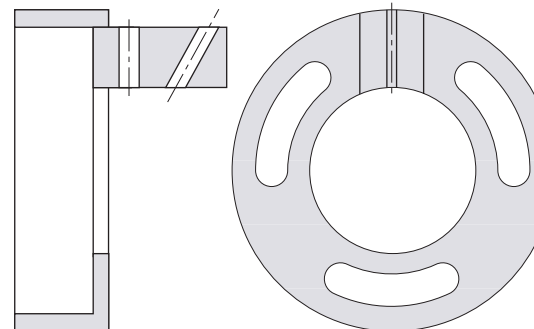
Injektorhalter, gradiert

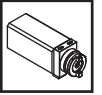
100° / 75° / 100°	300069-02	1003492
-------------------	-----------	---------



Injektorhalter, doppelt auf einer Seite

90° / 60°	300069-03	1008692
-----------	-----------	---------





3 Zusätzliche Ausrüstung

3.1 Werkzeug und O-Ringe

(mit dem F4MB-XL Plasmabrenner geliefert)

Pos.	Bezeichnung	Anz.	Katalog-Nr.	Art.-Nr.
32	Elektrodenzentrierlehre (<i>Option</i>)	--	349001	1003765
69	Werkzeugsatz (<i>inkl. Pos. 70-75</i>)	1	F4MB-XL98368	1070474
70	Schraubendreher	1	4E105	1000814
71	Innensechskantschlüssel 3 mm	1	11E140	1000144
72	Innensechskantschlüssel 1,5 mm	1	4RG64	1005115
73	Schraubenschlüssel, verstellbar	1	4E106	1000815
74	Pinzette	1	11MB51	1030626
75	Ringlube	1	2M182	1000508
76	O-Ring-Satz (<i>enthält:</i>)	1	F4MB-XL98369	1070475
7	O-Ring, Black Viton, 1,176 x 0,07 in	1	TRPP57746	1059684
8	O-Ring, Viton, 42 x 1,5 mm	1	300041	1003473
11	O-Ring, Viton, 0,924 x 0,103 in	1	WJ57747	1041816
12	O-Ring, Buna, 0,208 x 0,07 in	8	7E129	1001434
14	O-Ring, NBR, 70,44 x 1 mm	2	--	1038940
20	O-Ring, Black Viton, 0,489 x 0,07 in	1	2-014V	1000359

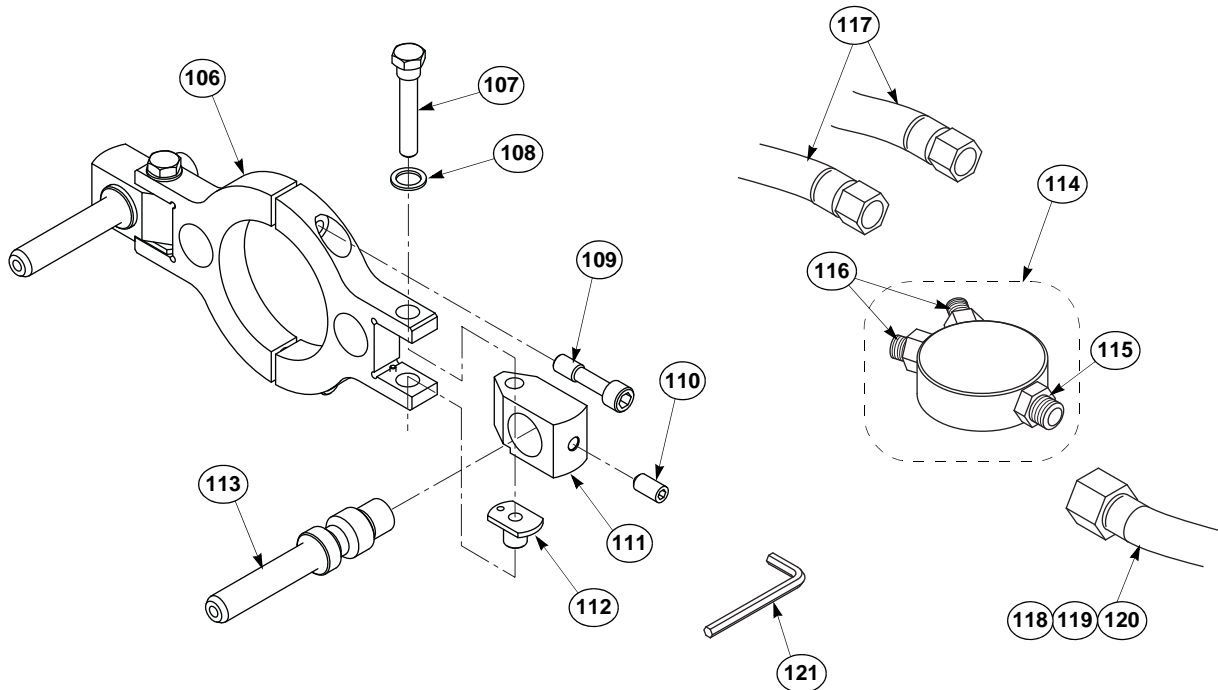
3.2 Schläuche und Kabel

Schläuche werden getrennt geliefert und sind hier aufgelistet. Zusätzliche Pulverschläuche sind erhältlich. Die Auswahl ist von der Anwendung abhängig.

Pos.	Bezeichnung	Anz.	Katalog-Nr.	Art.-Nr.
77	Schlauch- und Kabel-Satz, 5 m <i>(inkl. Pos. 78-81)</i>	—	8MH	1034011
78	Plasmagasschlauch	1	7MH50	1001561
79	Wassergekühltes Stromkabel (rot) 5 m	1	8MH57586	1034012
80	Wassergekühltes Stromkabel (blau) 5 m	1	8MH57587	1034013
81	T-Clip <i>(Set aus 3)</i>	3	8MH58390	1093447
82	Schlauch- und Kabel-Satz 8 m <i>(inkl. Pos. 81, 83-85)</i>	—	8MH-8	1034014
83	Plasmagas-Schlauch 9,1 m	1	7MH116	1001553
84	Wassergekühltes Stromkabel (rot) 8 m	1	8MH57568	1034470
85	Wassergekühltes Stromkabel (blau) 8 m	1	8MH57567	1034471
86	Schlauch- und Kabel-Satz 3,5 m <i>(inkl. Pos. 81, 87-90)</i>	—	8MH-3.5	1058503
87	Wassergekühltes Stromkabel (rot) 3,5 m	1	8MH58592	1058539
88	Wassergekühltes Stromkabel (blau) 3,5 m	1	8MH58593	1058540
89	Plasmagasschlauch 3,5 m	1	8MH58594	1058541
90	Luftschlauch 3,5 m	1	8MH58595	1058543
91	Schlauch- und Kabel-Satz 1,5 m <i>(inkl. Pos. 81, 92-95)</i>	—	8MH-1.5	1058504
92	Wassergekühltes Stromkabel (rot) 1,5 m	1	8MH58586	1058550
93	Wassergekühltes Stromkabel (blau) 1,5 m	1	8MH58588	1058551
94	Plasmagasschlauch 1,5 m	1	MH58589	1058552
95	Luftschlauch 1,5 m	1	8MH58590	1058553
Kundenspezifische Länge (min. 1,5 m bis max. 10,5 m)				
96	Schlauch- und Kabel-Satz <i>(inkl. Pos. 81, 97-99)</i>	—	8MHCTO	1034390
97	Plasmagasschlauch	1	7MH50MTO	1034352
98	Wassergekühltes Stromkabel (blau)	1	8MH20CTO	1034543
99	Wassergekühltes Stromkabel (rot)	1	8MH10CTO	1034542
Adapter				
100	Brennerschlauch Adapterpaket <i>(inkl. Pos. 101-103)</i>	—	PTM300	1028806
101	Schlauchadapter (EL-)	1	PTM8	1002339
102	Schlauchadapter (NOZ+)	1	PTM9	1002340
103	Plasmagasschlauch-Adapter	1	PTM15	1002331
104	Adapterpaket (Praxair)	—	8MH97360	1070059

3.3 Zubehör

3.3.1 Air Jet

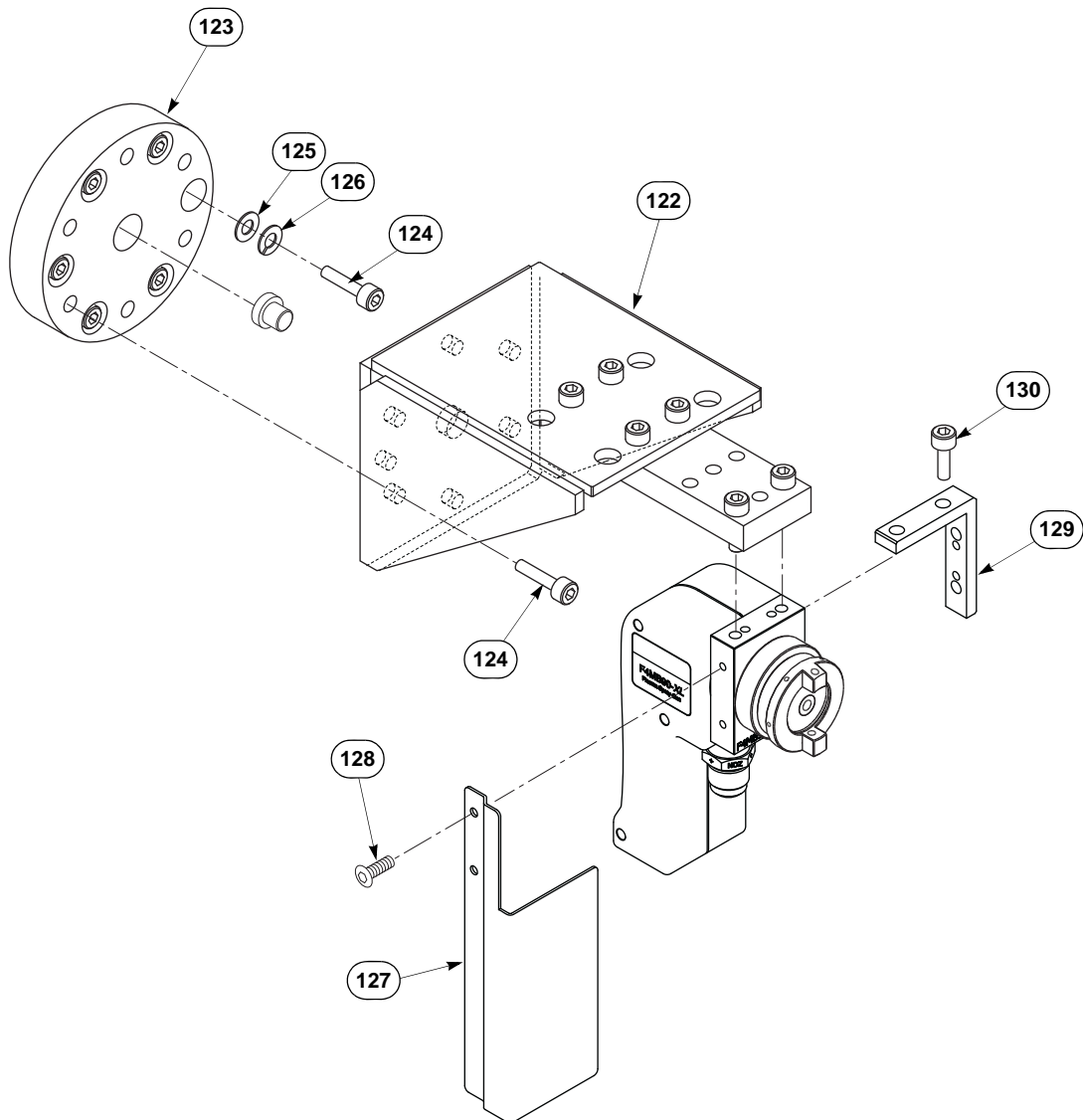


Pos.	Bezeichnung	Anz.	Katalog-Nr.	Art.-Nr.
105	Air Jet <i>(inkl. Pos. 106-117)</i>	—	F4MBXL105268	1075441
106	Air Jet-Halterung	1	—	—
107	Klemmschraube	2	3M784	1000719
108	Unterlegscheibe	2	3M646	1000710
109	Unverlierbare Schraube	2	F4MBXL105266	1075791
110	Gewindestift mit Innensechskant <i>(2 pro Packung)</i>	2	2PSA37	1000542
111	Pivot-Block	2	3M782	1000717
112	Mutter zu Pivot-Block	2	2PSA28	1000539
113	Luftdüse	2	2PSA30	1000540
114	Verteilerstück <i>(inkl. Pos. 115, 116)</i>	1	2PSA35	1000541
115	Anschlussstück für Luftschlauch	1	4E20	1000824
116	Schlauchanschluss	2	2E22	1000464
117	Luftdüsen Schlauch, 38 cm (15")	2	2PSA40	1000543
118	*Luftschlauch, 4,6 m (15')		6H50	1001319
119	*Luftschlauch, 5,8 m (19')	1	7M150	1001473
120	*Luftschlauch, 10,7 m (35')		7H50	1001451
121	Innensechskantschlüssel (3/32")	—	PS43	1002327

*. Ein Luftschlauch wird benötigt. Er wird nicht mit der Air Jet Baugruppe (105) ausgeliefert.

PL 97927 DE 11 Released on: 11.10.2016

3.3.2 Montage-Zubehör



Pos.	Bezeichnung		Anz.	Art.-Nr.
122	Befestigung für Roboter	(inkl. Pos. 123 - 126)	—	1064196
123	Isolierplatte		1	1064198
124	Schraube, M8 x 25 mm	(Set aus 2)	18	1030603
125	Unterlegscheibe, M8		6	—
126	Federring, M8		6	—
127 ^(*)	Hitzeschild	(inkl. Pos. 128)	1	1079048
128	Schraube, M8 x 8 mm		2	—
129 ^(*)	Montage-Adapter	(inkl. Pos. 130)	1	1079049
130	Schraube, M8 x 16 mm		2	—

*. Standard bei F4MB90-XL