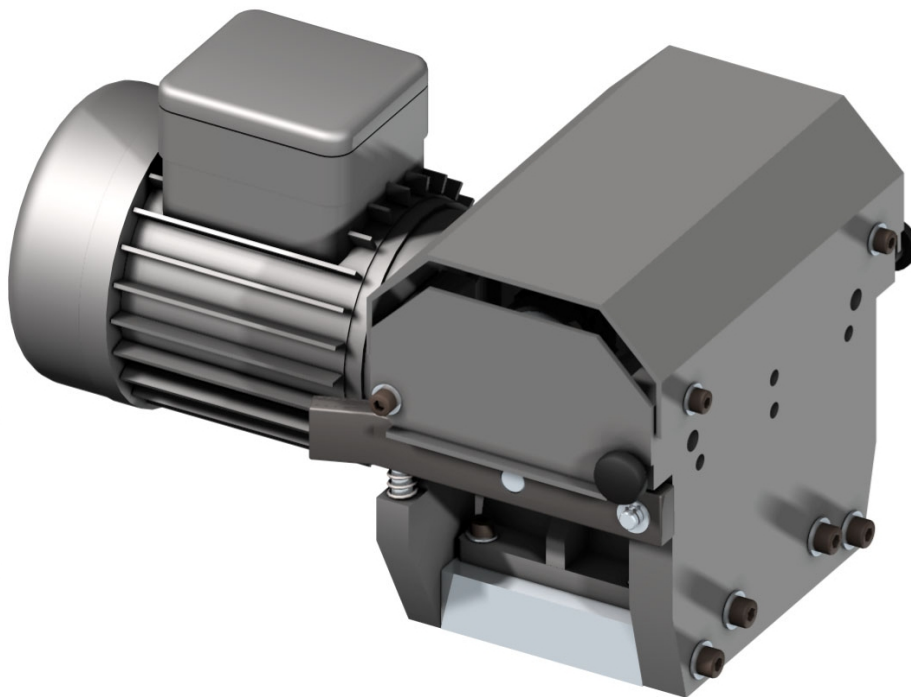


Drahtvorschubgetriebe Push 4 Lichtbogenspritzen


Teilleiste
PL 96954 DE 04




Oerlikon Metco Switzerland

Rigackerstrasse 16

CH-5610 Wohlen

 +41 56 618 81 81

 +41 56 618 81 00

www.oerlikon.com/metco

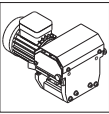


Einschränkung der Garantieleistung

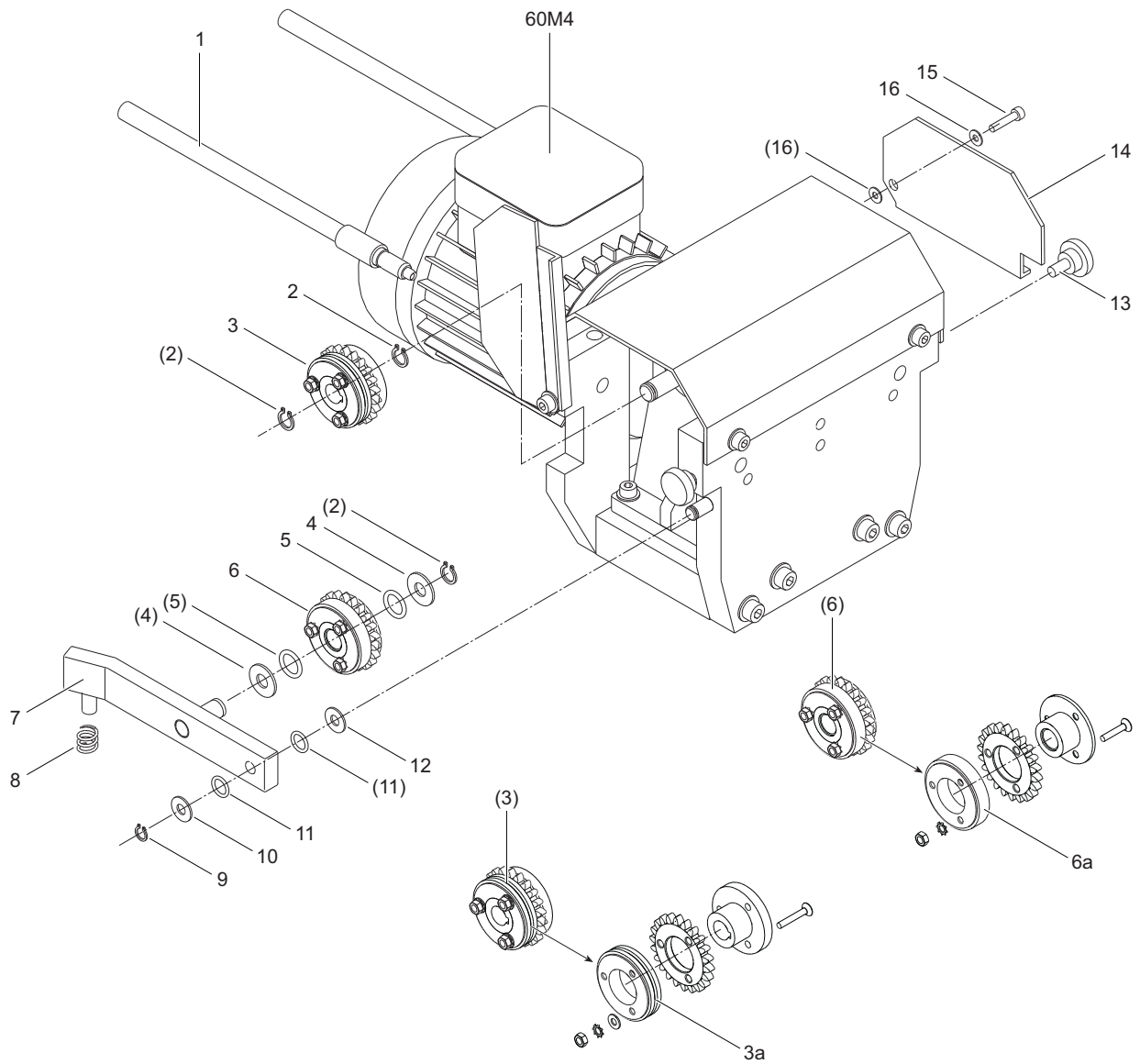
Die Garantie entfällt, wenn Fremdersatzteile in Oerlikon Metco Komponenten installiert werden.

1 Liste der empfohlenen Ersatzteile

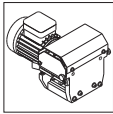
Pos.	Benennung	Artikel-Nr.
1	Drahtführungsschlauch kurz	1057234
3a	Ersatzring für Vorschubrolle Ø 2.5 mm	1056484
6a	Ersatzring für Druckrolle Ø 1.6-3.2 mm	1056485



2 Teileliste Drahtvorschubgetriebe Push 4



PL 96954 DE 04 Released on: 07/28/2014



Pos.	Benennung		Artikel-Nr.
	Modul Push4 für ECO ARC 350	<i>Pos. 2 - 16, 60M4</i>	1057038
	Modul Push4 für ECO ARC 600	<i>Pos. 2 - 16, 60M4</i>	1057045
1	Drahtführungsschlauch kurz		1057234
2	Sicherungsring 12x1 DIN471		1066487
3	Vorschubrolle	Ø 2.5 mm Keilprofil	1056515
3a	Ersatzring für Vorschubrolle	Ø 2.5 mm	1056484
4	Passscheibe 12x18x0.2 DIN988		1066191
5	O-Ring NBR 12x1		1072225
6	Druckrutschrolle	Ø 1.6 - 3.2 mm	1056489
6a	Ersatzring für Druckrolle	Ø 1.6-3.2 mm	1056485
7	Druckhebel kpl. (links)		1056472
	Druckhebel kpl. (rechts)		1056471
8	Druckfeder 2.2x12.8x20.8x3.5		1066186
9	Sicherungsring A10x1		1066154
10	Distanzscheibe 10x22x0.3		1066149
11	O-Ring NBR 10x1		1066171
12	Unterlegscheibe M10 DIN125 Ms		1066068
13	Rändelschraube M6x30 0710		1054980
14	Abdeckblech 2-tlg. (links & rechts)		1053267
15	I.-Skt.-Schraube M5x16 DIN7984 sw		1066144
16	Unterlegscheibe M5 DIN125 Zn		1066048
60M4	Getriebemotor Push 4 (20:1) für ECO ARC 350		1055350
	Getriebemotor Push 4 (12:1) für ECO ARC 600		1055346

