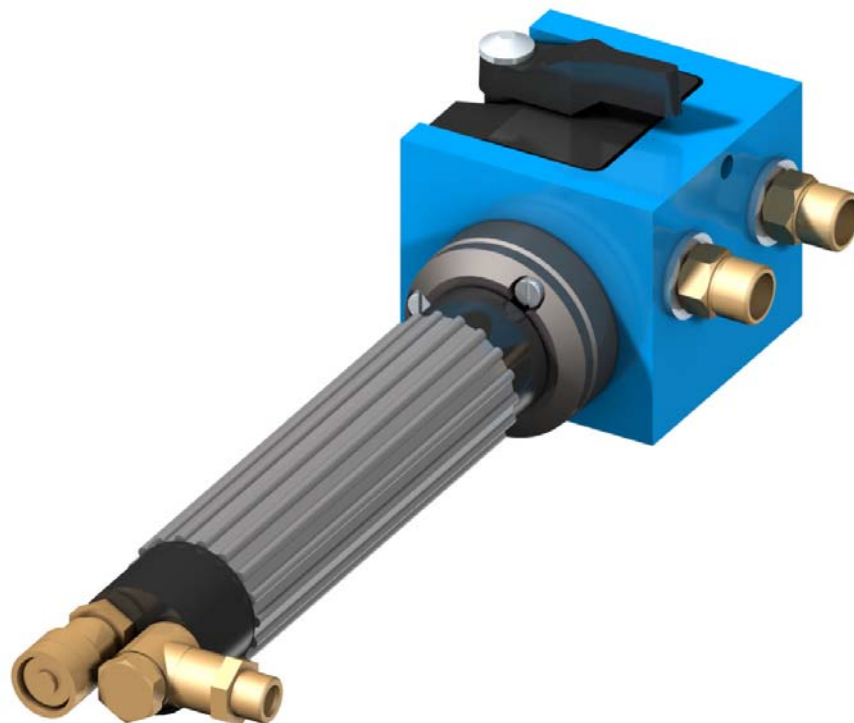


# Drahtvorschubgetriebe Push 1 Lichtbogenspritzen


Teilleiste  
PL 96951 DE 03




Oerlikon Metco Switzerland

Rigackerstrasse 16

CH-5610 Wohlen

 +41 56 618 81 81

 +41 56 618 81 00

[www.oerlikon.com/metco](http://www.oerlikon.com/metco)

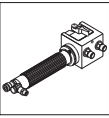


### **Einschränkung der Garantieleistung**

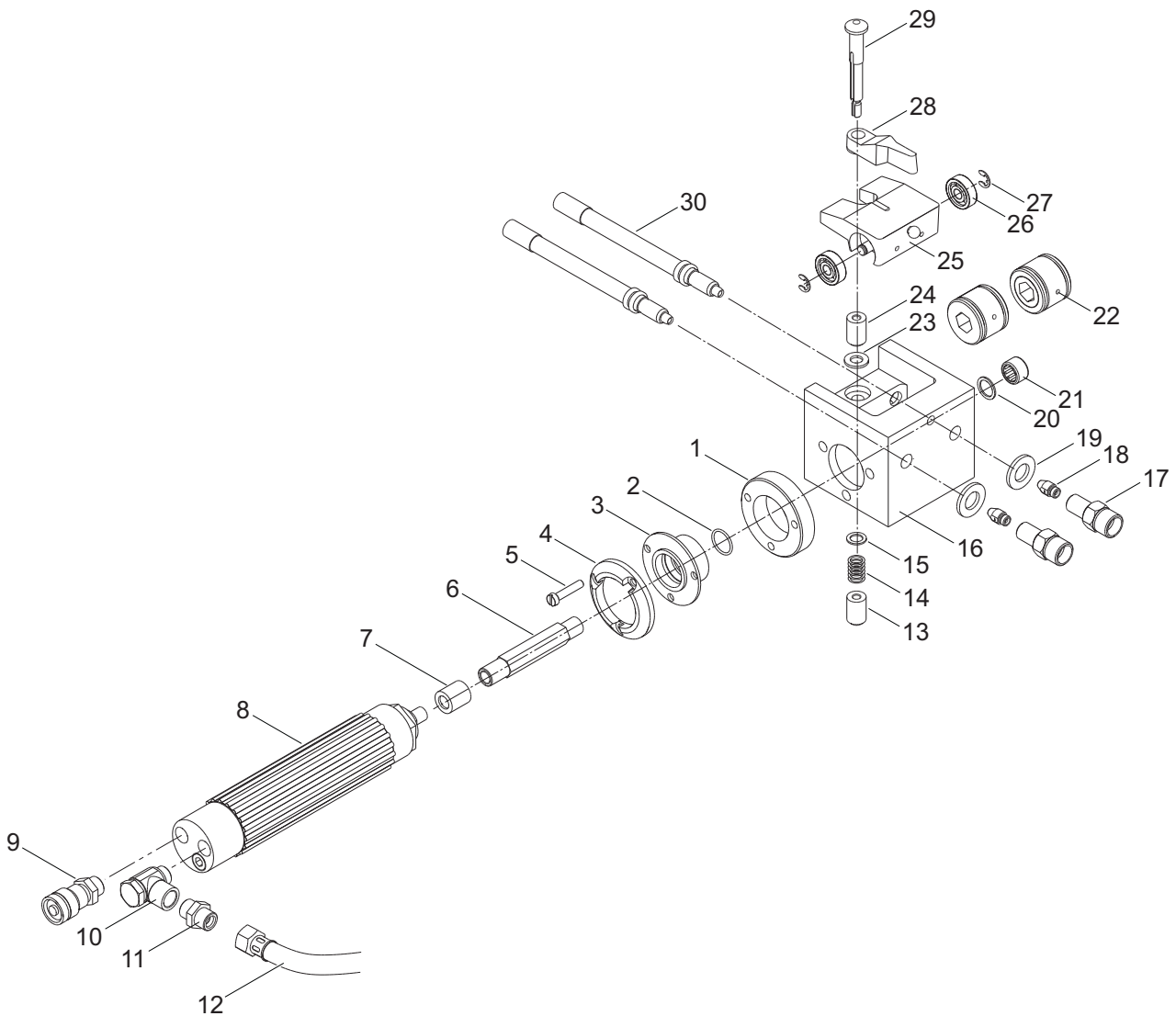
Die Garantie entfällt, wenn Fremdersatzteile in Oerlikon Metco Komponenten installiert werden.

# 1 Liste der empfohlenen Ersatzteile

Pos.	Benennung		Artikel-Nr.
22	Vorschubrutschrolle	Ø 1.6 mm	1056423
	Vorschubrutschrolle	Ø 2.0 mm	1056424
	Vorschubrutschrolle	Ø 2.5 mm	1056425
<b>Betriebsmittel</b>			
	Luftmotorenöl		1055104
	Graphitpulver		1051844



## 2 Teileliste Vorschubgetriebe Push 1



PL 96951 DE 03 Released on: 28.07.2014

Pos.	Benennung	Artikel-Nr.
	Modul Push 1	1053819
	Antrieb kpl. mit Druckluftmotor 150	Pos. 6 - 11 1056440
1	Bodenplatte	1053334
2	O-Ring Viton 16x1.5	1066177
3	Motorflansch	1056109
4	Rosette	1053231
5	Zylinderschraube M5x25 DIN84 Zn	1066042
6	Antriebswelle	1056399
7	H-Hülse	1053243
8	Luftmotor MD-Z-150	1056087

Pos.	Benennung	Artikel-Nr.
9	Regelventil kpl.	1054145
10	Schwenkanschluss kpl. <i>inkl. Pos. 11</i>	1053786
11	Doppelnippel	1053740
12	Luftversorgung Push-Getriebe	1053792
13	Spannmutter	1053236
14	Druckfeder 2x10.2x22.5x4.5	1066188
15	Unterlegscheibe	1053235
16	Getriebegehäuse	1053414
17	Anschlussnippel	1053333
18	Einlaufdüse Push 1    Ø1.6 - 2.0 mm	1056360
	Einlaufdüse Push 1    Ø2.5 mm - 1/8"	1056361
19	Unterlegscheibe M12 DIN125 Ms	1066070
20	Dichtring	1052735
21	Nadellager BK1210	1052851
22	Vorschubrutschrolle    Ø 1.6 mm	1056423
	Vorschubrutschrolle    Ø 2.0 mm	1056424
	Vorschubrutschrolle    Ø 2.5 mm	1056425
23	Unterlegscheibe M8 DIN125 Zn	1070267
24	Distanzhülse	1053234
25	Andruckplatte <i>inkl. Pos. 26 - 27</i>	1052773
26	Rillenkugellager 627-2RS	1055414
27	Seegerring A7x0.8 DIN471	1066153
28	Andruckhebel	1056428
29	Einstellwelle	1053233
30	Drahtisolierschlauch 0.2 m	1054236

