



# Fassausspulvorrichtung Lichtbogenspritzen

Teileliste  
PL 95887 DE 02



Oerlikon Metco Switzerland  
Rigackerstrasse 16  
CH-5610 Wohlen

 +41 56 618 81 81

 +41 56 618 81 00

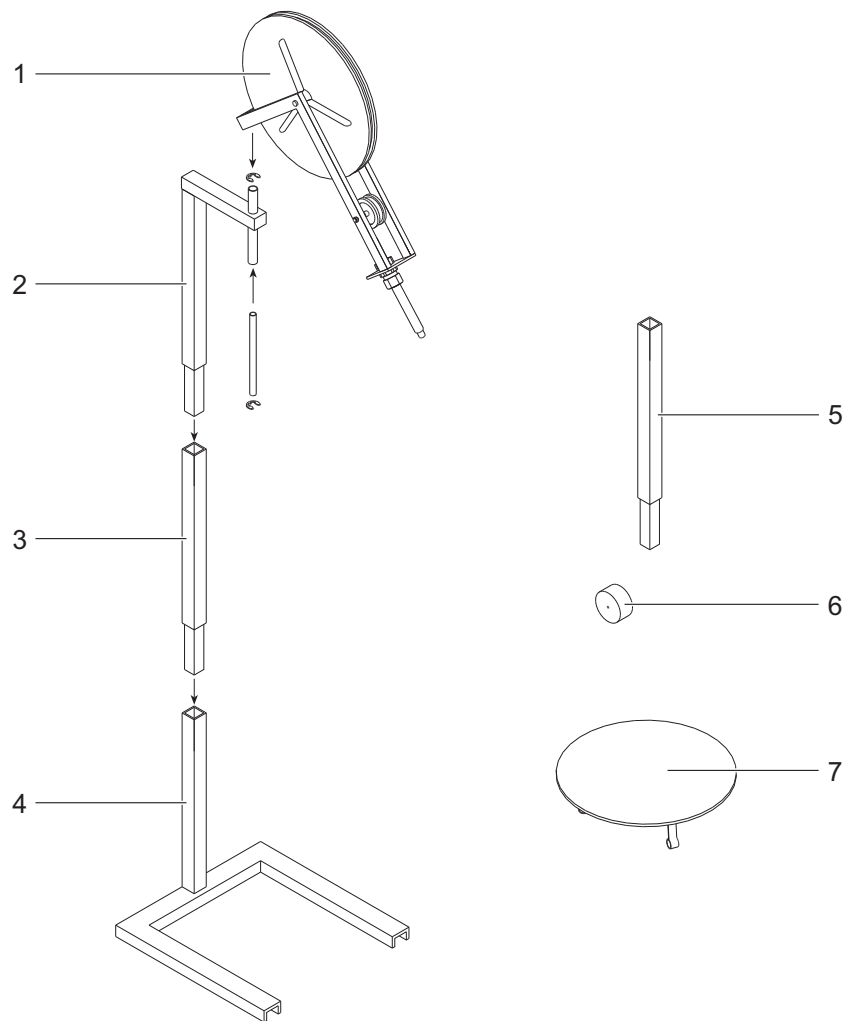
[www.oerlikon.com/metco](http://www.oerlikon.com/metco)



### **Einschränkung der Garantieleistung**

Die Garantie entfällt, wenn Fremdersatzteile in Oerlikon Metco Komponenten installiert werden.

# 1 Teileliste



Pos.	Benennung	Artikel-Nr.
	Fassausspulvorrichtung komplett (für Standard Fass-Spritzdraht) (Pos. 1 - 4)	1053603
	Fassausspulvorrichtung kompl. (für Fass-Spritzdraht Al99.5 (1050)) (Pos. 1 - 7)	1069457
1	Ausspulvorrichtung	1056040
2	Ständer (inkl. Isolierrohr und Sicherungsscheiben)	1054152
3	Verbindungsrohr	1054156
4	Rahmen	1054155
	Upgrade-Kit (für Fass-Spritzdraht Al99.5 (1050)) (Pos. 5 - 7)	1069784
5	Verbindungsrohr	1054156
6	Abspuler	1069458
7	Abspulteller	1052803

