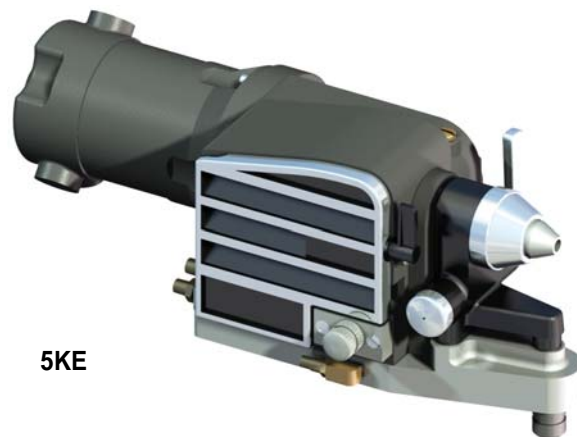


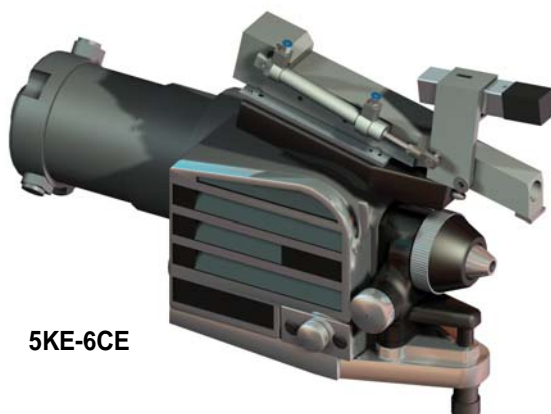
Brenner 5KE / 5KE-6CE

Thermospray

Teilleiste
PL 79164 DE 05



5KE





5KE-6CE

Oerlikon Metco (US) Inc.

1101 Prospect Avenue

Westbury NY 11590

 +1 516 334 1300

 +1 516 338 2414

www.oerlikon.com/metco

Ersatzteilkategorien

C = Verbrauchsteile

Teile mit hohem Verschleiss während des Betriebes. Diese Teile müssen regelmässig ausgetauscht werden.

Empfohlen, um Ausfallzeiten zu vermeiden.

W = Verschleissteile

Teile zur Verwendung bei Wartungsarbeiten. Diese Teile verschleissen bei normaler Benutzung des Produktes.

Verschleissteile unterstehen nicht der Garantie.

K = Kritische Teile

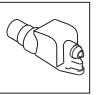
Teile gewährleisten die höchste Verfügbarkeit der Komponente. Dies verhindert Stillstandzeiten aufgrund von Beschaffungsverzögerung.



Einschränkung der Garantieleistung

Die Garantie entfällt, wenn Fremdersatzteile in Oerlikon Metco Komponente installiert werden.

1 Liste der empfohlenen Ersatzteile



Teile abhängig der Parameter

| Bezeichnung | Anz. | Kat. | Alte Art.-Nr. | Art.-Nr. |
|----------------------|------|------|----------------|----------|
| Luftkappe | 1 | C | Siehe Seite 6 | |
| Siphonblock | 1 | C | Siehe Seite 7 | |
| Düse | 1 | C | Siehe Seite 8 | |
| Vordere Drahtführung | 1 | C | Siehe Seite 10 | |
| Obere Vorschubrolle | 1 | C | Siehe Seite 14 | |
| Untere Vorschubrolle | 1 | C | Siehe Seite 14 | |

Teile mit Abbildung

| Pos. | Bezeichnung | Anz. | Kat. | Alte Art.-Nr. | Art.-Nr. |
|------|---------------------------------------|------|------|---------------|----------|
| 8 | O-Ring Grundplatte (4 pro Packung) | 1 | C | 5K14 | 1000143 |
| 22 | O-Ring Ventilzylinder (4 pro Packung) | 1 | C | 5K14 | 1000143 |
| 40 | O-Ring Siphonblock (4 pro Packung) | 4 | C | 5K14 | 1000143 |
| 41 | O-Ring Düse, klein (2 pro Packung) | 1 | W | 5K509 | 1004714 |
| 42 | O-Ring Düse, gross (2 pro Packung) | 1 | W | 5K508 | 1000138 |

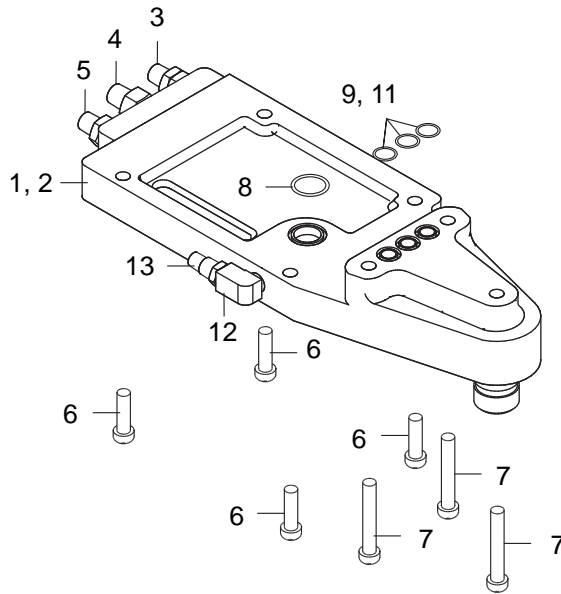
Werkzeug

| Bezeichnung | Anz. | Kat. | Alte Art.-Nr. | Art.-Nr. |
|---|------|------|---------------|----------|
| Getriebeöl | 1 | W | 5K110 | 1001107 |
| Krytox® Gleitmittel | 1 | W | 16E97041 | 1070061 |
| Reseal Kit (O-Ringe Siphonblock, Düse) <i>beinhaltet Pos. 40, 41, 42</i> | 1 | W | 5K190 | 1000152 |

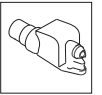
2 Teileliste

| | | |
|-----------------|---------|---------|
| Brenner 5KE | 5KE | 1001132 |
| Brenner 5KE-6CE | 5KE-6CE | 1001133 |

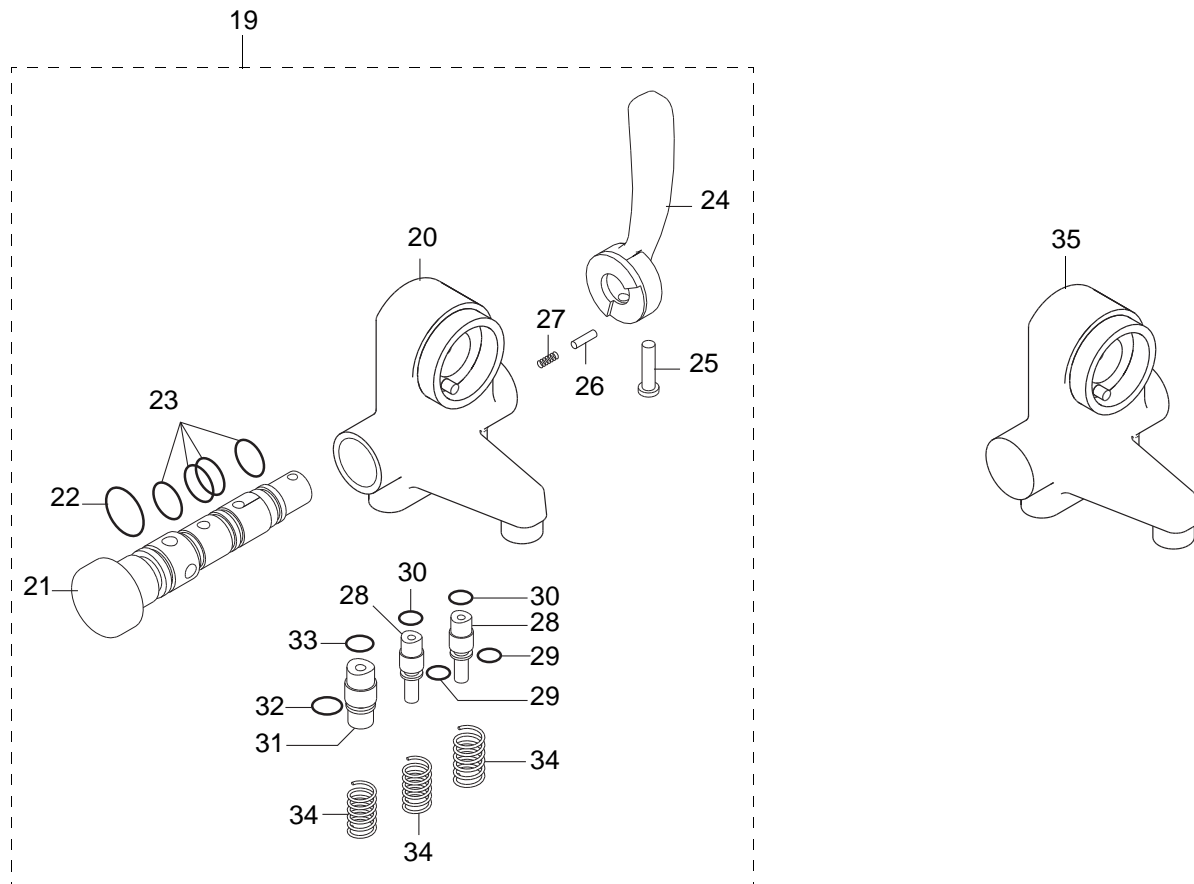
2.1 Grundplatteneinheit



| Pos. | Bezeichnung | | Anz. | Alte Art.-Nr. | Art.-Nr. |
|------------------------|---------------------------------|------------------------------------|------|---------------|----------|
| 1 | Grundplatteneinheit 5KE | <i>beinhaltet Pos. 3, 4, 5</i> | 1 | 5K1040 | 1041321 |
| 2 | Grundplatteneinheit 5KE-6CE | <i>beinhaltet Pos. 3-5, 12, 13</i> | 1 | 5K940 | 1005209 |
| 3 | Brennstoffschlauch-Anschluss | | 1 | 5K48182 | 1035402 |
| 4 | Sauerstoffschlauch-Anschluss | | 1 | 5K48181 | 1035401 |
| 5 | Luftschlauch-Anschluss | | 1 | 5K23 | 1000824 |
| 6 | Befestigungsschraube Gehäuse | <i>(6 pro Packung)</i> | 4 | 5K133 | 1000631 |
| 7 | Befestigungsschraube Gaskopf | <i>(3 pro Packung)</i> | 3 | 5K141 | 1000634 |
| 8 | O-Ring Grundplatte | <i>(4 pro Packung)</i> | 1 | 5K14 | 1000143 |
| Nur für 5KE | | | | | |
| 9 | O-Ring Gaskopf | <i>(4 pro Packung)</i> | 3 | 5K195 | 1001787 |
| 10 | Anschlagschraube Ventilzylinder | <i>(nicht abgebildet)</i> | 1 | 5K318 | 1000661 |
| Nur für 5KE-6CE | | | | | |
| 11 | O-Ring Grundplatte und Gaskopf | <i>(3 pro Packung)</i> | 3 | 5K137 | 1006359 |
| 12 | Winkelstück | | 1 | 5K169 | 1005203 |
| 13 | Schlauchanschluss | | 1 | 5K22 | 1000826 |



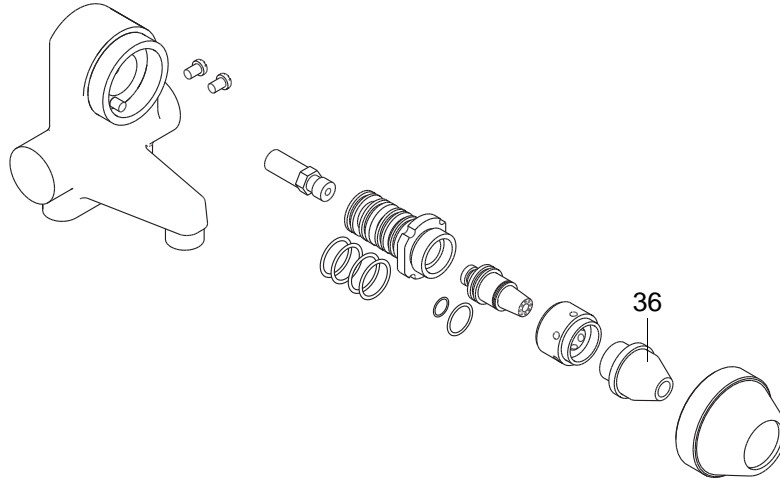
2.2 Gaskopf



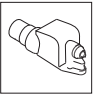
| Pos. | Bezeichnung | Anz. | Alte Art.-Nr. | Art.-Nr. |
|------|---|-----------------|---------------|----------|
| 19 | Gaskopf für Brenner 5KE | 1 | 5K505 | 1001115 |
| | <i>beinhaltet Pos. 20 - 34</i> | | | |
| 20 | Gaskopf Untergruppe | 1 | 5K515 | 1001119 |
| 21 | Ventilzylinder | 1 | 5K511 | 1001117 |
| 22 | O-Ring Ventilzylinder | (4 pro Packung) | 5K14 | 1000143 |
| 23 | O-Ring Ventilzylinder | (4 pro Packung) | 5K195 | 1001787 |
| 24 | Ventilgriff | 1 | 5K512 | 1000267 |
| 25 | Schraube Ventilgriff | 1 | 5K12 | 1000829 |
| 26 | Rastbolzen | 1 | 5K309 | 1000659 |
| 27 | Rastbolzenfeder | 1 | 5K317 | 1000660 |
| 28 | Plunger Brenngas und Sauerstoff | 2 | 5K303 | 1000654 |
| 29 | O-Ring zu Plunger Brenngas und Sauerstoff | (2 pro Packung) | 5K319 | 1002915 |
| 30 | O-Ring zu Plunger Brenngas und Sauerstoff | (2 pro Packung) | 5K306 | 1002919 |
| 31 | Plunger Luft | 1 | 5K304 | 1000655 |
| 32 | O-Ring zu Plunger Luft | (2 pro Packung) | 5K226 | 1002023 |
| 33 | O-Ring zu Plunger Luft | 1 | 5K305 | 1002918 |
| 34 | Plungerfeder | 3 | 5K307 | 1000658 |
| -- | O-Ring-Satz zu Gaskopf 5K505 <i>beinhaltet Pos. 22, 23, 29, 30, 32, 33</i> | | 5K680 | 1001124 |
| 35 | Gaskopf zu Brenner 5KE-6CE | 1 | 5K505A | 1001116 |

2.3 Siphonblock und zugehörige Teile

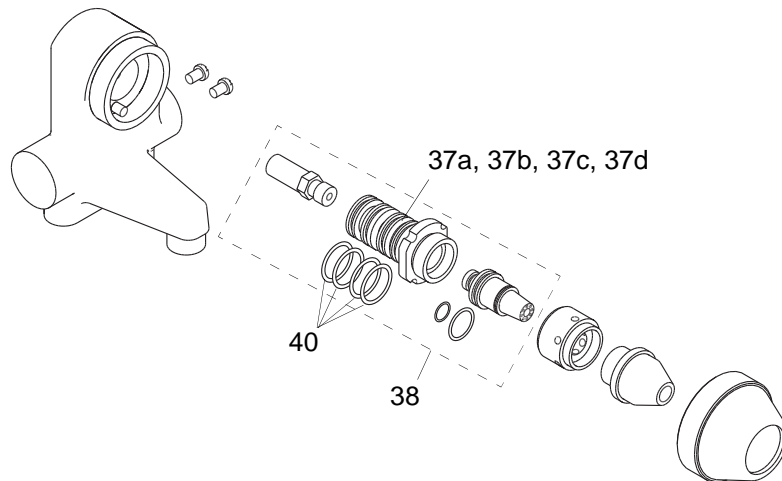
2.3.1 Luftkappen



| Pos. | Bezeichnung | | Alte Art.-Nr. | Art.-Nr. |
|--|-------------|--------------------------|---------------|----------|
| Luftkappen "Standard" | | | | |
| Im Lieferumfang 5KE / 5KE-6CE | | | | |
| 36a | EC | 1/8" | 5K3-EC | 1001570 |
| 36b | C | 1/8" (Haftschicht) | 5K3-C | 1002413 |
| 36c | EA | 3/16" | 5K3-EA | 1000666 |
| Option | | | | |
| 36d | J | Kal. 11 / Kal. 15 | 5K3-J | 1000835 |
| 36e | M | Kal. 15 | 5K3-M | 1000836 |
| 36f | AM | 3/16" MPS | 5K3-AM | 1000663 |
| Luftkappen "nicht aufladend" (Option) | | | | |
| 36g | CH | nicht aufladend 1/8" | 5K3-CH | 1000664 |
| 36h | AH | nicht aufladend 3/16" | 5K3-AH | 1000662 |
| 36i | JH | nicht aufladend Kal. 11 | 5K3-JH | 1000667 |
| 36j | MH | nicht aufladend Kal. 15 | 5K3-MH | 1000668 |
| 36l | CHM | nicht aufladend 1/8" MPS | 5K3-CHM | 1000665 |
| Luftkappen "Fächerspritzen" (Option) | | | | |
| 36m | AB | Fächerspritzen 3/16" | 5K4-AB | 1002414 |
| 36n | CD | Fächerspritzen 1/8" | 5K4-CD | 1000841 |

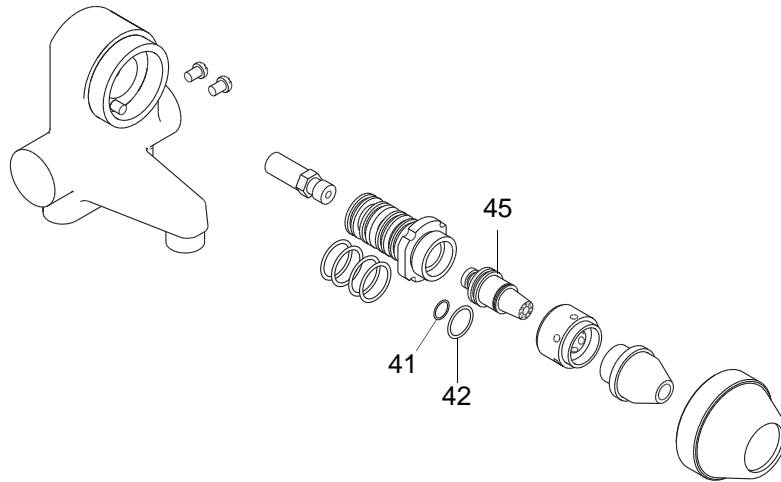


2.3.2 Siphonblöcke



| Pos. | Bezeichnung | Anz. | Alte Art.-Nr. | Art.-Nr. |
|--------------------------------------|--|-----------------------------------|---------------|----------|
| 40 | O-Ring Siphonblock (4 pro Packung) | 4 | 5K14 | 1000143 |
| -- | Set aus O-Ringe, Siphonblock, Düse | <i>beinhaltet Pos. 40, 41, 42</i> | 5K590 | 1000152 |
| Siphonblöcke | | | | |
| Im Lieferumfang 5KE / 5KE-6CE | | | | |
| 37a | Siphonblock, grosser Drahtdurchmesser - Azetylen | <i>beinhaltet Pos. 40</i> | 5K2-5 | 1000259 |
| Option | | | | |
| 37b | Siphonblock, grosser Drahtdurchmesser - Propan/MPS | <i>beinhaltet Pos. 40</i> | 5K2-6 | 1000260 |
| 37c | Siphonblock, kleiner Drahtdurchmesser - Azetylen | <i>beinhaltet Pos. 40</i> | 5K2-7 | 1000261 |
| 37d | Siphonblock, kleiner Drahtdurchmesser - Propan/MPS | <i>beinhaltet Pos. 40</i> | 5K2-8 | 1000262 |
| Siphonblockeinheiten (Option) | | | | |
| 38a | Siphonblockeinheit 3/16" Azetylen | <i>beinhaltet:</i> | 5K200-1 | 1001108 |
| 37a | Siphonblock, grosser Drahtdurchmesser - Azetylen | <i>beinhaltet Pos. 40</i> | 5K2-5 | 1000259 |
| 44 | Düsenmutter | | 5K606 | 1000270 |
| 45a | Düse 3/16" Azetylen | | 5K7-42 | 1000285 |
| 46a | Vordere Drahtführung 3/16" - 1/8" | | 5K632 | 1001121 |
| 38b | Siphonblockeinheit 1/8" Azetylen | <i>beinhaltet:</i> | 5K200-2 | 1001109 |
| 37a | Siphonblock, grosser Drahtdurchmesser - Azetylen | <i>beinhaltet Pos. 40</i> | 5K2-5 | 1000259 |
| 44 | Düsenmutter | | 5K606 | 1000270 |
| 45b | Düse 1/8" Azetylen | | 5K7-48 | 1000290 |
| 46b | Vordere Drahtführung 1/8" - 11 Ga. | | 5K633 | 1001122 |

2.3.3 Düsen



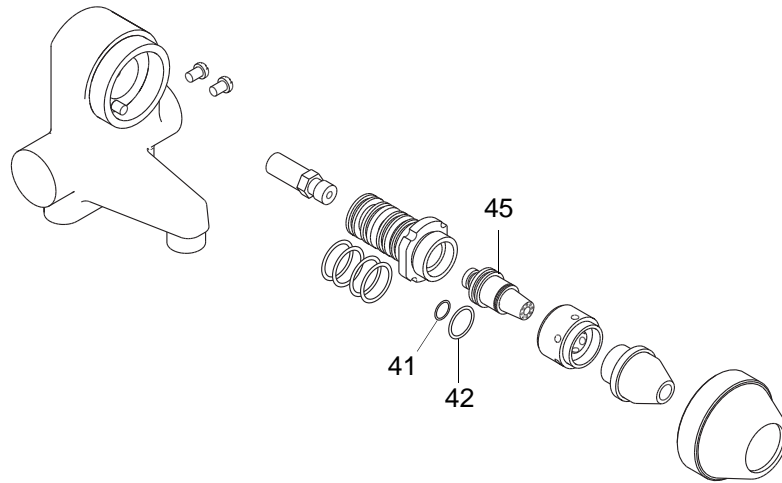
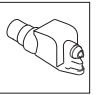
| Pos. | Bezeichnung | Anz. | Alte Art.-Nr. | Art.-Nr. |
|------|---|------|---------------|----------|
| 41 | O-Ring (2 pro Packung) | 1 | 5K509 | 1004714 |
| 42 | O-Ring (2 pro Packung) | 1 | 5K508 | 1000138 |
| -- | Reseal Kit (O-Ringe Siphonblock, Düse) <i>beinhaltet Pos. 40, 41, 42</i> | 1 | 5K590 | 1000152 |

Düsen

Im Lieferumfang 5KE / 5KE-6CE

| | | | | |
|---------------|------------------|---|--------|---------|
| 45a | 3/16" Azetylen | 1 | 5K7-42 | 1000285 |
| 45b | 1/8" Azetylen | 1 | 5K7-48 | 1000290 |
| Option | | | | |
| 45c | Kal. 11 Azetylen | | 5K7-35 | 1000280 |
| 45d | Kal. 15 Azetylen | | 5K7-29 | 1000275 |
| 45e | 3/16" Propan | | 5K7-43 | 1000286 |
| 45f | 1/8" Propan | | 5K7-49 | 1000291 |
| 45g | Kal. 11 Propan | | 5K7-37 | 1000282 |
| 45h | Kal. 15 Propan | | 5K7-31 | 1000277 |
| 45i | 3/16" MPS | | 5K7-44 | 1031129 |
| 45j | 1/8" MPS | | 5K7-25 | 1000272 |
| 45k | Kal. 11 MPS | | 5K7-39 | 1004743 |
| 45l | Kal. 15 MPS | | 5K7-33 | 1000279 |

Weitere Düsen auf der nächsten Seite

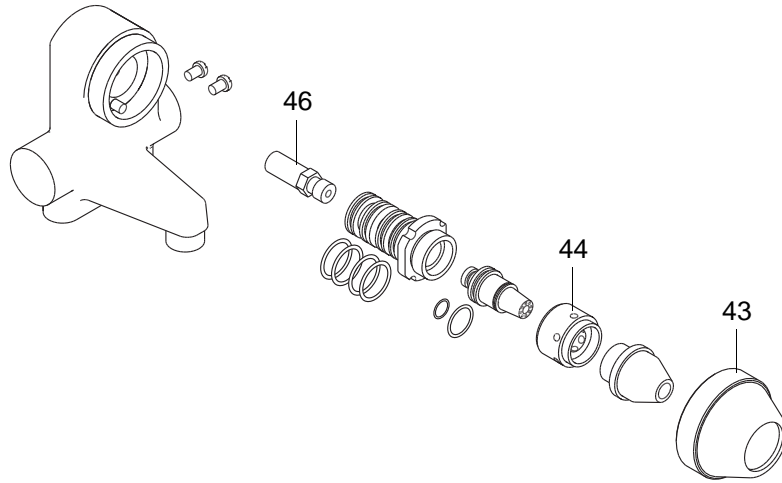


| Pos. | Bezeichnung | Anz. | Alte Art.-Nr. | Art.-Nr. |
|------|---|------|---------------|----------|
| 41 | O-Ring (2 pro Packung) | 1 | 5K509 | 1004714 |
| 42 | O-Ring (2 pro Packung) | 1 | 5K508 | 1000138 |
| -- | Reseal kit (O-Ringe Siphonblock, Düse) <i>beinhaltet Pos. 40, 41, 42</i> | 1 | 5K590 | 1000152 |

Düsen (Option)

| | | | | |
|-----|------------------------------------|--|--------|---------|
| 45m | 3/16" Azetylen (nicht aufladend) | | 5K7-45 | 1000287 |
| 45n | 1/8" Azetylen (nicht aufladend) | | 5K7-26 | 1000273 |
| 45o | Kal. 11 Azetylen (nicht aufladend) | | 5K7-36 | 1000281 |
| 45p | Kal. 15 Azetylen (nicht aufladend) | | 5K7-30 | 1000276 |
| 45q | 3/16" Propan (nicht aufladend) | | 5K7-46 | 1000288 |
| 45r | 1/8" Propan (nicht aufladend) | | 5K7-27 | 1000274 |
| 45s | Kal. 11 Propan (nicht aufladend) | | 5K7-38 | 1000283 |
| 45t | Kal. 15 Propan (nicht aufladend) | | 5K7-32 | 1000278 |
| 45u | 3/16" MPS (nicht aufladend) | | 5K7-47 | 1000289 |
| 45v | 1/8" MPS (nicht aufladend) | | 5K7-28 | 1031126 |
| 45w | Kal. 11 MPS (nicht aufladend) | | 5K7-40 | 1031128 |
| 45x | Kal. 15 MPS (nicht aufladend) | | 5K7-34 | 1031127 |
| 45y | Kal. 11 Sprabond | | 5K7-41 | 1000284 |

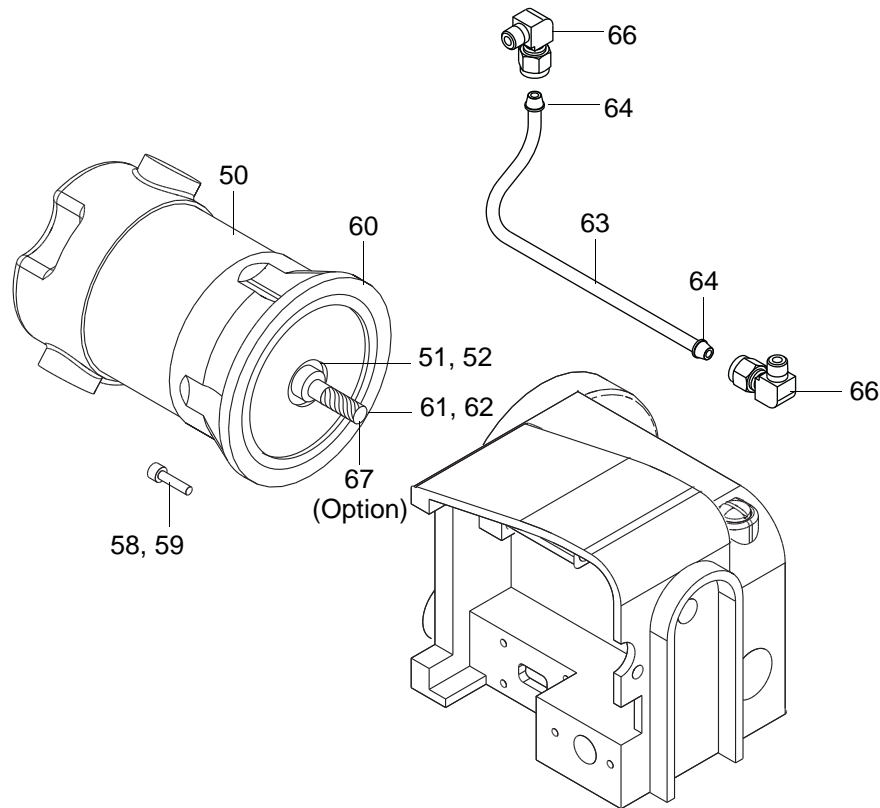
2.3.4 Luftkappenkörper, Düsenmutter, vordere Drahtführungen



| Pos. | Bezeichnung | Anz. | Alte Art.-Nr. | Art.-Nr. |
|--------------------------------------|-------------------------------------|------|---------------|----------|
| 43 | Luftkappenkörper | 1 | 5K701 | 1000134 |
| 44 | Düsenmutter | 1 | 5K606 | 1000270 |
| Vordere Drahtführungen | | | | |
| Im Lieferumfang 5KE / 5KE-6CE | | | | |
| 46a | Vordere Drahtführung 3/16" - 1/8" | 1 | 5K632 | 1001121 |
| Option | | | | |
| 46b | Vordere Drahtführung 1/8" - Kal. 11 | | 5K633 | 1001122 |
| 46c | Vordere Drahtführung Kal. 15 | | 5K634 | 1001123 |

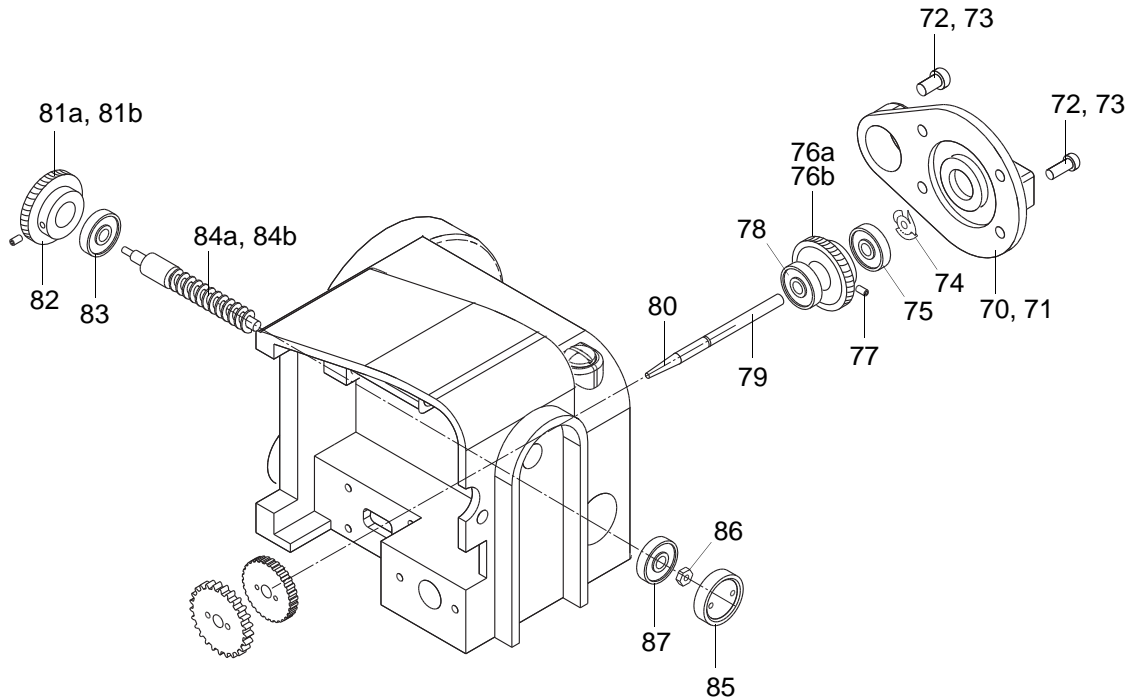


2.4 Drahtvorschubeinheit



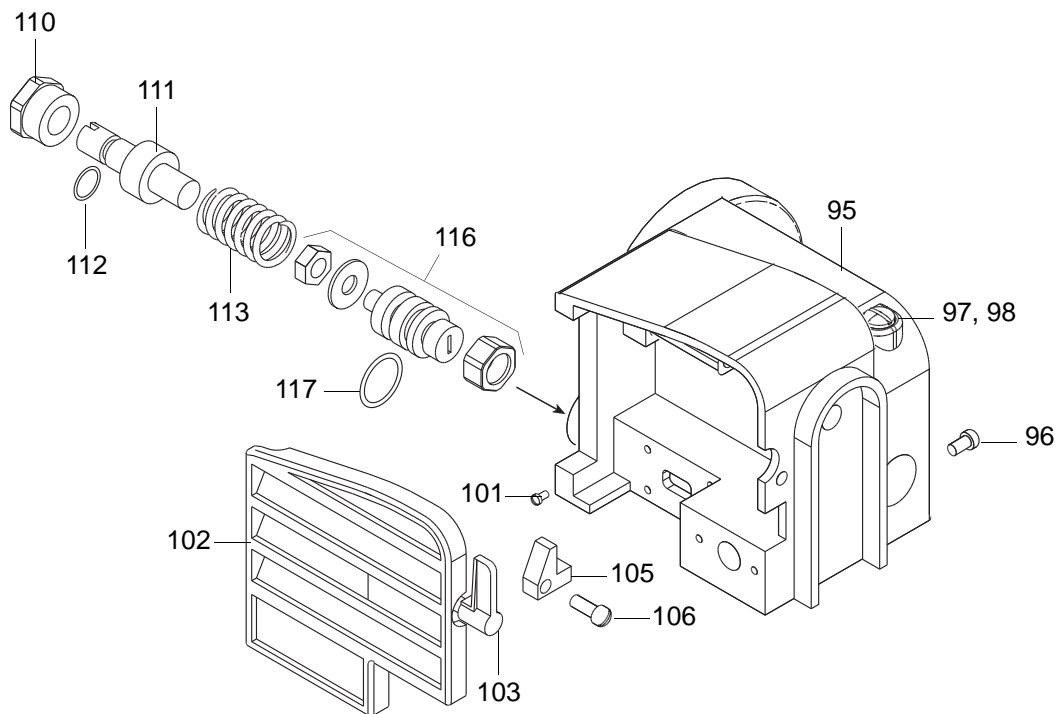
| Pos. | Bezeichnung | Anz. | Alte Art.-Nr. | Art.-Nr. |
|------|--|--------------------|---------------|----------|
| 50 | Antriebsmotor | 1 | 5K1000 | 1001106 |
| 51 | Motoröldichtung | 1 | 5K90 | 1000675 |
| 52 | O-Ring Öldichtung | (3 pro Packung) | 5K121 | 1001202 |
| 53 | Motorkohlebürste (2 pro Packung) | (nicht abgebildet) | 5K840 | 1002363 |
| 54 | Abdeckung Kohlebürste (2 pro Packung) | (nicht abgebildet) | 5K880 | 1002365 |
| 55 | Abdeckkappe zu Abdeckung (4 pro Packung) | (nicht abgebildet) | 5K257 | 1002364 |
| 58 | Befestigungsschraube Motor | (5 pro Packung) | 5K132 | 1000860 |
| 59 | Federring | (5 pro Packung) | 5K18 | 1005746 |
| 60 | Dichtung Motorflansch | 1 | 5K136 | 1000632 |
| 61 | Körnerschraube Antriebsritzel | 1 | 5K72 | 1000850 |
| 62 | Antriebsritzel | 1 | 5K142 | 1000635 |
| 63 | Kühlleitung | (inkl. Pos. 64) | 5K799 | 1001126 |
| 64 | Hülse | 2 | 4RG288 | 1000984 |
| 66 | Winkel-Anschlussstück 1/4 x 1/8 NPTM | (nicht abgebildet) | 3K248 | 1000651 |
| 67 | Antriebsritzel Hochgeschwindigkeit | (Option) | 5K163 | 1000641 |

2.5 Drahtvorschubgetriebe



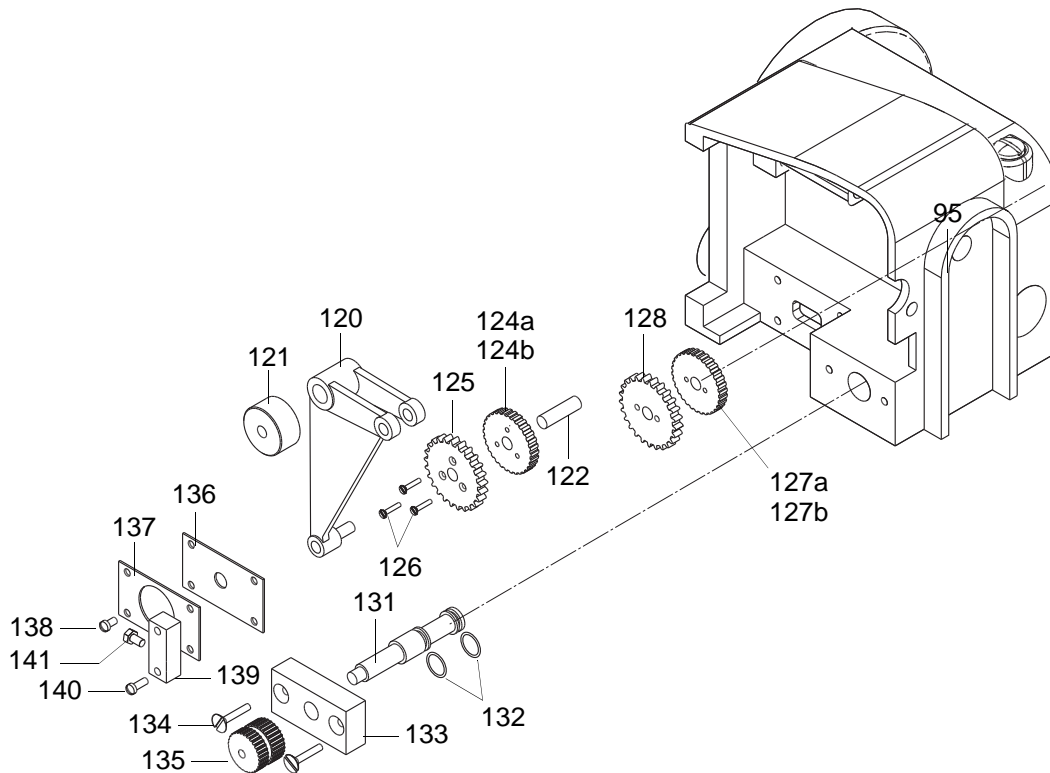
| Pos. | Bezeichnung | Anz. | Alte Art.-Nr. | Art.-Nr. |
|------|---|---------------------------------------|---------------|----------|
| 70 | Getriebedeckel | 1 | 5K209 | 1000645 |
| 71 | Dichtung Getriebedeckel | 1 | 5K61 | 1002417 |
| 72 | Schraube Getriebedeckel | (5 pro Packung) | 5K60 | 1002416 |
| 73 | Unterlegscheibe Getriebedeckel | (5 pro Packung) | 5K26 | 1001997 |
| 74 | Federscheibe | 1 | 5K85 | 1002422 |
| 75 | Lager Antriebswelle - links | 1 | 5K83 | 1002421 |
| 76a | Schneckenrad Antriebswelle | 1 | 5K82-H | 1002419 |
| 76b | Schneckenrad Antriebswelle - niedrige Geschwindigkeit | 1 | 5K82-S | 1002420 |
| 77 | Madenschraube | (2 pro Packung) | 5K41 | 1000837 |
| 78 | Lager Antriebswelle - rechts | 1 | 5K84 | 1002423 |
| 79 | Antriebswelle | 1 | 5K81 | 1002017 |
| 80 | Montagekonus Antriebswelle | 1 | 5K115 | 1001979 |
| 81a | Zahnrad | 1 | 5K143 | 1000636 |
| 81a | Zahnrad - Hochgeschwindigkeit | 1 | 5K87 | 1002020 |
| 82 | Madenschraube Zahnrad Schneckenwelle | (5 pro Packung) | 5K45 | 1002007 |
| 83 | Lager Schneckenwelle - hinten | 1 | 5K88 | 1002021 |
| 84a | Schneckenwelle | 1 | 5K86-H | 1002018 |
| 84b | Schneckenwelle - niedrige Geschwindigkeit | 1 | 5K86-S | 1002019 |
| 85 | Bronzelager Schneckenwelle - vorne | 1 | 5K57 | 1002415 |
| 86 | Mutter Lager Schneckenwelle | (5 pro Packung) | 5K75 | 1000858 |
| 87 | Lager Schneckenwelle - vorne | 1 | 5K89 | 1000857 |
| 88 | Dichtung Antriebswelle | (nicht abgebildet) | 5K155 | 1001981 |
| 89 | Befestigungsschraube Drahtvorschubgetriebe | (6 pro Packung) (nicht abgebildet) | 5K133 | 1000631 |

2.6 Gehäuse und Drahtklemmvorrichtung



| Pos. | Bezeichnung | Anz. | Alte Art.-Nr. | Art.-Nr. |
|------|--|------|---------------|----------|
| 95 | Gehäuse | 1 | 5K220 | 1001111 |
| 96 | Dichtungsschraube | 1 | 5K55 | 1031881 |
| 97 | Öleinfüllschraube | 1 | 5K50 | 1000177 |
| 98 | Dichtung Öleinfüllschraube | 1 | 5K149 | 1000840 |
| 99 | Ölsichtglass (nicht abgebildet) | 1 | 5K148 | 1001980 |
| 100 | O-Ring Ölsichtglass (nicht abgebildet) (3 pro Packung) | 1 | 5K46 | 1002923 |
| 101 | Schraube (5 pro Packung) | 1 | 5K34 | 1000830 |
| 102 | Tür | 1 | 5K161 | 1000639 |
| 103 | Türriegel | 1 | 5K145 | 1000637 |
| 104 | Büchse Türriegel (nicht abgebildet) | 1 | 5K162 | 1000640 |
| 105 | Schliessblech | 1 | 5K147 | 1004942 |
| 106 | Schraube Schliessblech | 1 | 5K192 | 1006432 |
| 107 | Scharnierstift (nicht abgebildet) | 1 | 5K197 | 1001996 |
| 108 | Druckfeder (nicht abgebildet) | 1 | 5K37 | 1002147 |
| 109 | Rastknopf (nicht abgebildet) (2 pro Packung) | 1 | 5K196 | 1001995 |
| 110 | Gehäuse Staubdichtung | 1 | 5K146 | 1000638 |
| 111 | Regulierschraube | 1 | 5K171 | 1000643 |
| 112 | O-Ring Staubdichtung (5 pro Packung) | 1 | 5K79 | 1000856 |
| 113 | Druckfeder | 1 | 5K177 | 1001986 |
| 116 | Kolben <i>beinhaltet Pos. 117</i> | 1 | 5K175 | 1001984 |
| 117 | O-Ring Kolben (3 pro Packung) | 1 | 5K176 | 1001985 |

2.7 Drahtklemmvorrichtung



| Pos. | Bezeichnung | Anz. | Alte Art.-Nr. | Art.-Nr. |
|------|--|------------------------------------|---------------|----------|
| 120 | Träger obere Vorschubrolle | 1 | 5K181 | 1001988 |
| 121 | Mütter für Träger obere Vorschubrolle | 1 | 5K182 | 1001989 |
| 122 | Bolzen Vorschubrolle | 1 | 5K31 | 1000828 |
| 123 | Madenschraube Bolzen (nicht abgebildet) | (5 pro Packung) | 5K30 | 1000827 |
| 124a | Obere Vorschubrolle - 3/16 - 1/8 | 1 | 5K32 | 1001998 |
| 124b | Obere Vorschubrolle - kleiner Drahtdurchmesser | 1 | 5K32-11 | 1001999 |
| 125 | Oberes Vorschubzahnrad | 1 | 5K33 | 1002003 |
| 126 | Schraube | (5 pro Packung) | 5K34 | 1000830 |
| 127a | Untere Vorschubrolle | 1 | 5K35 | 1002004 |
| 127b | Untere Vorschubrolle - kleiner Drahtdurchmesser | 1 | 5K35-11 | 1002005 |
| 128 | Unteres Vorschubzahnrad | 1 | 5K36 | 1002006 |
| 129a | Hinterere Drahtführung | (nicht abgebildet) | 5K49 | 1002009 |
| 129b | Hinterere Drahtführung - kleiner Drahtdurchmesser (nicht abgebildet) | 1 | 5K49-15 | 1002010 |
| 130 | Madenschraube hintere Drahtführung | (2 pro Packung) (nicht abgebildet) | 5K168 | 1000642 |
| 131 | Steuerkolben | 1 | 5K185 | 1001990 |
| 132 | O-Ring Steuerkolben | (5 pro Packung) | 5K79 | 1000856 |
| 133 | Anschlagplatte | 1 | 5K186 | 1028633 |
| 134 | Schraube Anschlagplatte | (2 pro Packung) | 5K187 | 1001991 |
| 135 | Rändelknopf | 1 | 5K188 | 1001992 |
| 136 | Dichtung Steuerkolben | 1 | 5K190 | 1001994 |
| 137 | Abdeckung Dichtung Steuerkolben | 1 | 5K189 | 1001993 |
| 138 | Schraube | (5 pro Packung) | 5K191 | 1002155 |
| 139 | Block Anschlagschraube | 1 | 5K95 | 1000677 |
| 140 | Schraube | (4 pro Packung) | 5K96 | 1000678 |
| 141 | Anschlagschraube | 1 | 5K94 | 1000676 |



2.8 Werkzeug und Schmiermittel

| Bezeichnung | | Alte Art.-Nr. | Art.-Nr. |
|--|--------------------|---------------|----------|
| Brennerkiste | | 5K270 | -- |
| Schutzbrille | | 5K293 | 1000097 |
| Gehörschutz | | 5K294 | 1002071 |
| Sicherheitspaket (beinhaltet Schutzbrille und Gehörschutz) | | 5K297 | 1015366 |
| Ersatzschutzglas - Farbton 5 | | 5K295 | 1000098 |
| Ersatzabdeckplatte für Brille - Kunststoff | | 5K296 | 1000099 |
| Steckschlüssel | | 5K100 | 1005027 |
| Anzünder | | 5K101 | 1000813 |
| Zündsteine | (12 pro Packung) | 5K183 | 1000823 |
| Innensechskantschlüssel #6 | | 5K112 | 1005905 |
| Innensechskantschlüssel #8 | | 5K102 | 1005028 |
| Schlüssel Vorschubrollen | | 5K104 | 1001977 |
| Schraubenzieher | | 5K105 | 1000814 |
| Rollgabelschlüssel | | 5K106 | 1000815 |
| Getriebeöl | | 5K110 | 1001107 |
| Krytox® Gleitmittel | | 16E97041 | 1070061 |
| Reinigungssatz | | 5K114 | 1000817 |
| Montagekonus Antriebswelle | | 5K115 | 1001979 |
| Schlüssel | | 5K230 | 1031641 |
| Supportausleger | <i>beinhaltet:</i> | | |
| Haltearm | | 5K243 | 1000648 |
| Haltewinkel | | 5K244 | 1000649 |
| Klemmschraube | | 5K247 | 1000650 |
| Unterlegscheibe | (2 pro Packung) | 5K70 | 1002418 |

2.9 Schlauch- und Kabelsätze

| Bezeichnung | | Alte Art.-Nr. | Art.-Nr. |
|---|--|---------------|----------|
| Standard Schlauchsatz (10 m / 35') 5KE-6CE zu 3AF / 3GF <i>beinhaltet</i> | | 10HEX | 1000101 |
| Sauerstoffschlauch (blau) | | 10HEX51570 | 1036302 |
| Azetylen (rot) | | 10HEX51752 | 1034565 |
| Propan (orange) | | 10HEX51293 | 1036303 |
| Luftschlauch (schwarz) | | 7H50 | 1001451 |

2.10 Sonderzubehör

| Bezeichnung | | Alte Art.-Nr. | Art.-Nr. |
|----------------------------|--------------------|---------------|----------|
| Zähler und Tür | <i>beinhaltet:</i> | 5K211 | 1031638 |
| Tür | | 5K144 | 1031635 |
| Zähler | | 5K251 | 1005916 |
| Schraube Zähler | (5 pro Packung) | 5K92 | 1005041 |
| Stirnrad | | 5K253 | 1028635 |
| Feststellschraube Stirnrad | | 5K72 | 1000850 |
| Zahnradinheit | | 5K254 | 1005917 |
| Bolzen Zahnrad | | 5K255 | 1005918 |
| Sicherungsring Bolzen | (5 pro Packung) | 5K256 | 1005919 |