

Pulverförderer 9MPE

Plasma- und Flammsspritzen


Teileliste
PL 74556 DE 07




Oerlikon Metco (US) Inc.

1101 Prospect Avenue

Westbury NY 11590

 +1 516 334 1300

 +1 516 338 2414

www.oerlikon.com/metco

Ersatzteilkategorien

C = Verbrauchsteile

Teile mit hohem Verschleiss während des Betriebes. Diese Teile müssen regelmässig ausgetauscht werden.

Empfohlen, um Ausfallzeiten zu vermeiden.

W = Verschleissteile

Teile zur Verwendung bei Wartungsarbeiten. Diese Teile verschleissen bei normaler Benutzung des Produktes.

Verschleissteile unterstehen nicht der Garantie.

K = Kritische Teile

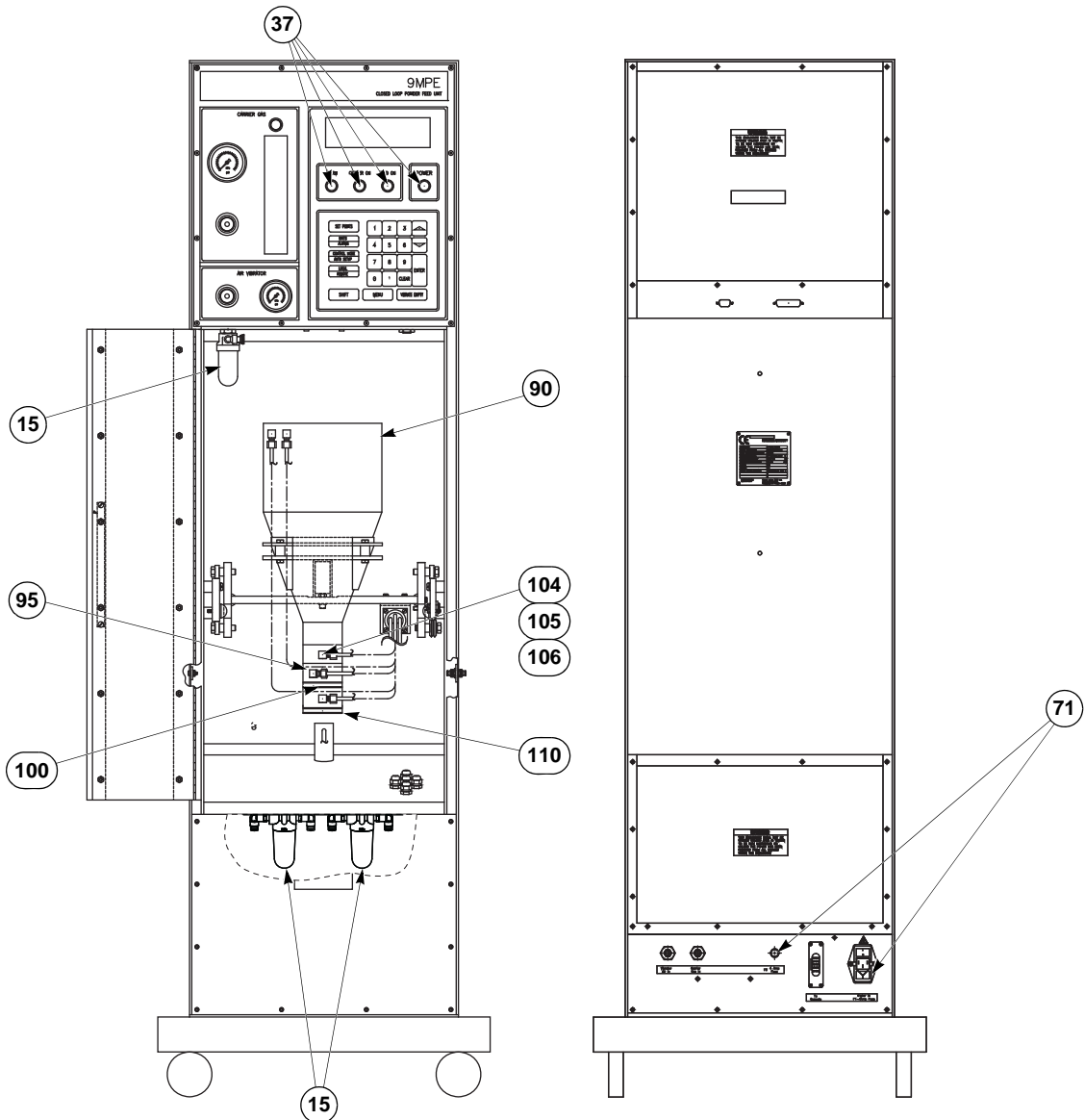
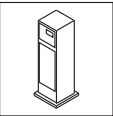
Teile gewährleisten die höchste Verfügbarkeit der Komponente. Dies verhindert Stillstandzeiten aufgrund von Beschaffungsverzögerung.



Einschränkung der Garantieleistung

Die Garantie entfällt, wenn Fremdersatzteile in Oerlikon Metco Komponenten installiert werden.

1 Liste der empfohlenen Ersatzteile



Pos.	Bezeichnung	Anz.	Kat.	Alte Art.-Nr.	Art.-Nr.
15	Filterelement	3	C	6MP427	1001335
37	Lampe, 24 Volt	6	K	PKG50899	1038254
71	Sicherung, 4 A, 250 VAC, Glas, 5 mm x 20	2	K	6CE38882	1016606
90	Behälterverschluss-Satz	1	W	4MP144	1000879
95	Verschluss für Behälterbasis	1	W	4MP188	1000895
100	Behältereinheit Filter-Satz	1	W	4MP164	1000889
104	Baugruppe Pulveraufnehmerohr "A"		C	4MP153	1000884
105	Baugruppe Pulveraufnehmerohr "B"	1	C	4MP156	1000887
106	Baugruppe Pulveraufnehmerohr "C"		C	4MP157	1000888
110	Baugruppe Vibrator	1	W	9MP58506	1059221
156	O-Ring-Satz	1	W	9MP63	1001727

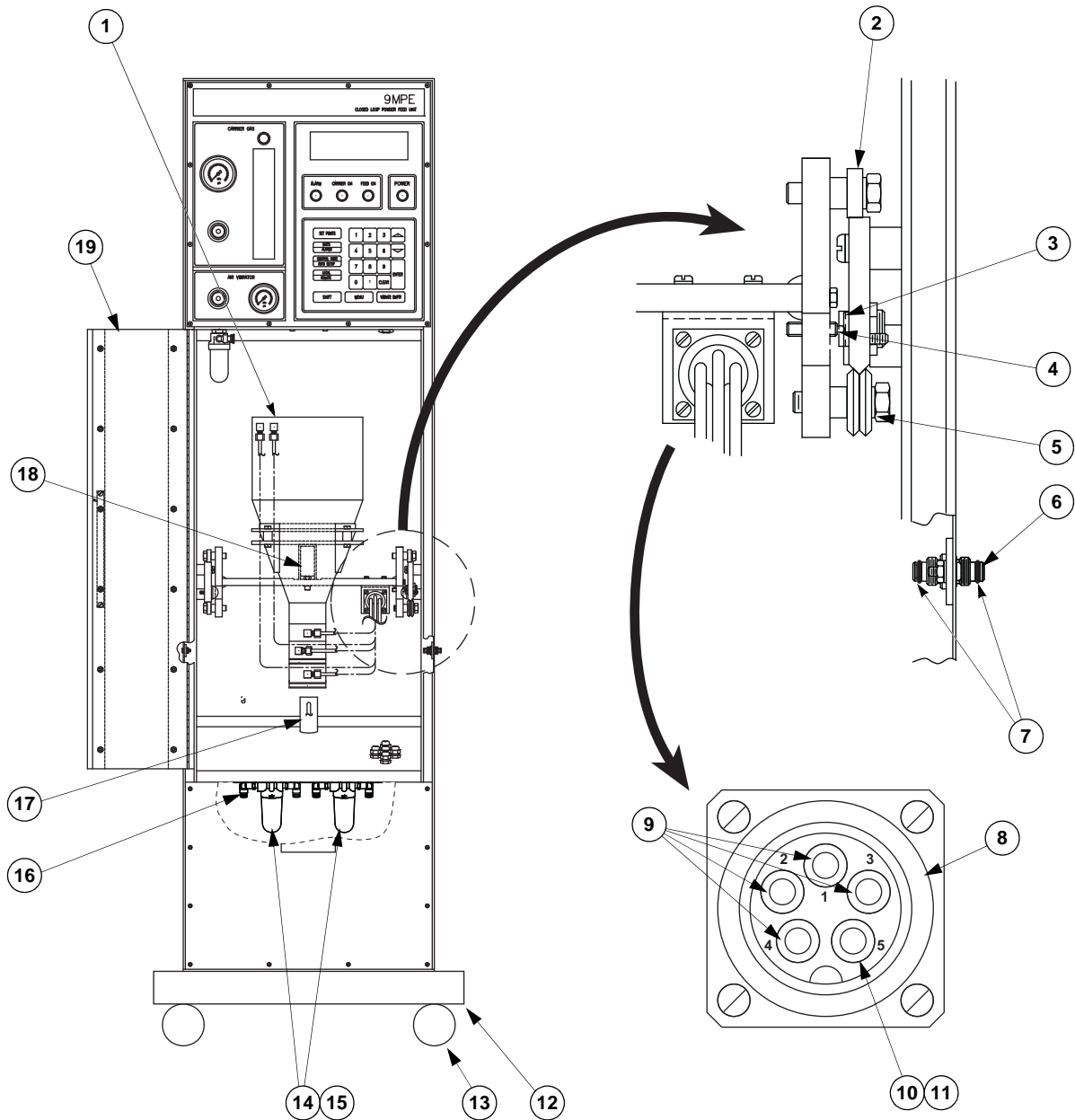
PL 74556 DE 07 Released on: 05.05.2017

2 Teileliste Pulverförderer 9MPE

Pulverförderer 9MPE komplett

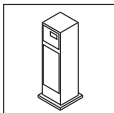
9MPE 1001740

2.1 Baugruppe Gehäuse und Behälterschleppen



PL 74556 DE 07 Released on: 05.05.2017

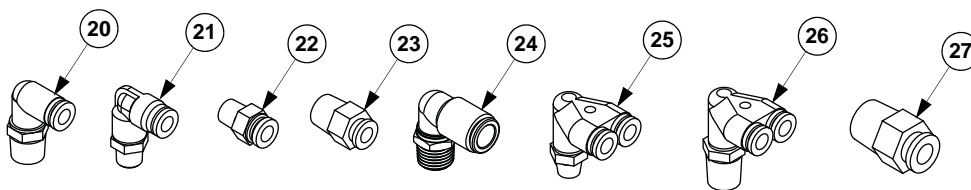
Pos.	Bezeichnung	Anz.	Alte Art.-Nr.	Art.-Nr.
1	Behältereinheit (Siehe "Baugruppe Behältereinheit" Seite 10)	1	9MP40	1001715
2	Kugellager	3	RG69	1002359
3	Arretiertaster	2	9MP11	1032492
4	Kolbenfeder	1	9MP13	1032495
5	Führungsrollen	2	9MP12	1036953
6	Wandanschlussstück	1	4MP811	1000931
7	O-Ring, 0.208 X 0.070	2	6MP129	1001323
8	Mehrfachsteckdose	1	9MP14	1001694
9	Steckdose	4	ATC603	1021557
10	Anschlussstecker	1	ATC609	1001762
11	O-Ring, 0.170 X 0.048	1	DJP13	1001904
12	Rollwagen	1	9MP67	1005534
13	Lenkrolle ^(A)	4	9MP20554	1062053
14	Filter	2	6MP426	1001334
15	Filterelement	2	6MP427	1001335
16	Winkelverschraubung	4	9MPDJ45601	1038055
17	Baugruppe Quetschventil	1	PKG51264	1006060
18	Wägezelle	1	9MP70	1001730
19	Schranktür	1	9MP10	1039193



A. Das Lenkrollengehäuse ist mit dem Rahmen verschweisst. Nur Rolle und Achse auswechseln.

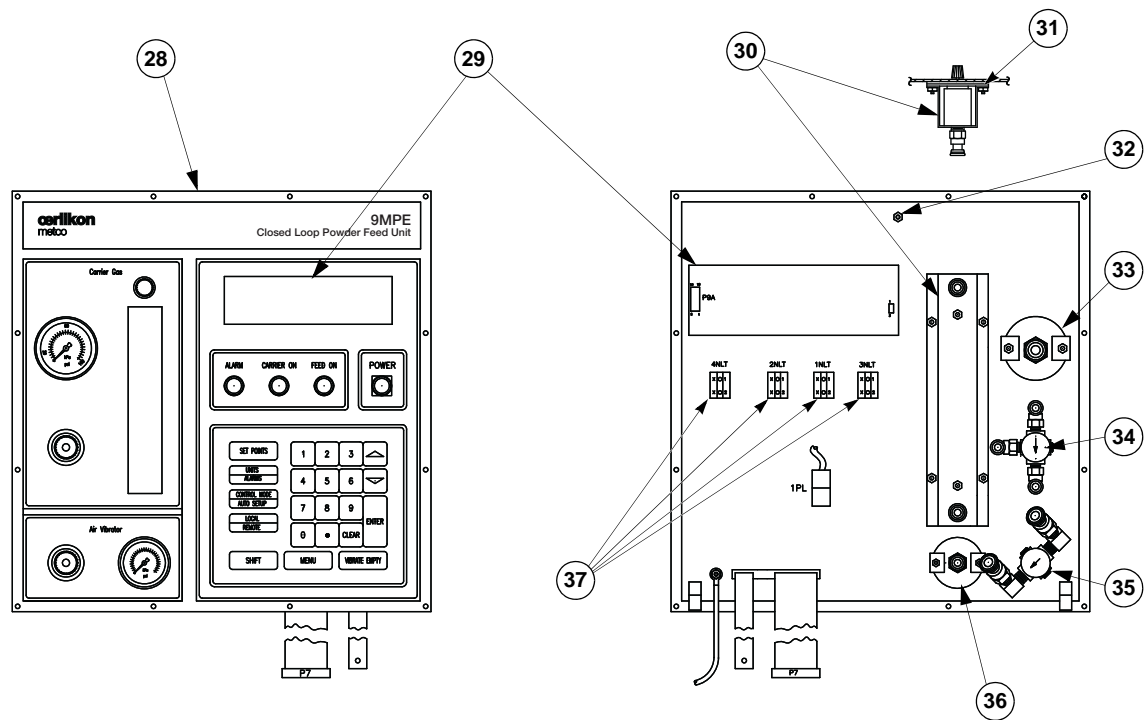
2.2 Verschraubungen

Einige der untenstehenden Verschraubungen werden im 9MPE verwendet, sind aber nicht explizit in der Teileliste verzeichnet.

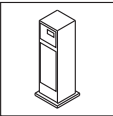


Pos.	Bezeichnung	Alte Art.-Nr.	Art. Nr.
20	Winkelverschraubung, 1/4" Schlauchanschluss X 1/4" NPTM	9MPDJ45600	1038054
21	Winkelverschraubung 1/4" Schlauchanschluss X 1/8" NPTM	9MPDJ45601	1038055
22	Verschraubung 1/4" Schlauchanschluss X 1/8" NPTM	PPC45602	1064437
23	Verschraubung 1/4" Schlauchanschluss X 1/4" NPTM	9MP45603	1083012
24	Winkelverschraubung 3/8" Schlauchanschluss X 1/4" NPTM	9MP45605	1083013
25	Y-Winkelverschraubung 1/4" Schlauchanschluss X 1/8" NPTM	9MP49493	1083014
26	Y-Winkelverschraubung 1/4" Schlauchanschluss X 1/4" NPTM	9MP49494	1083015
27	Verschraubung 1/2" Schlauchanschluss X 1/2" NPTM	PPC51488	1064436

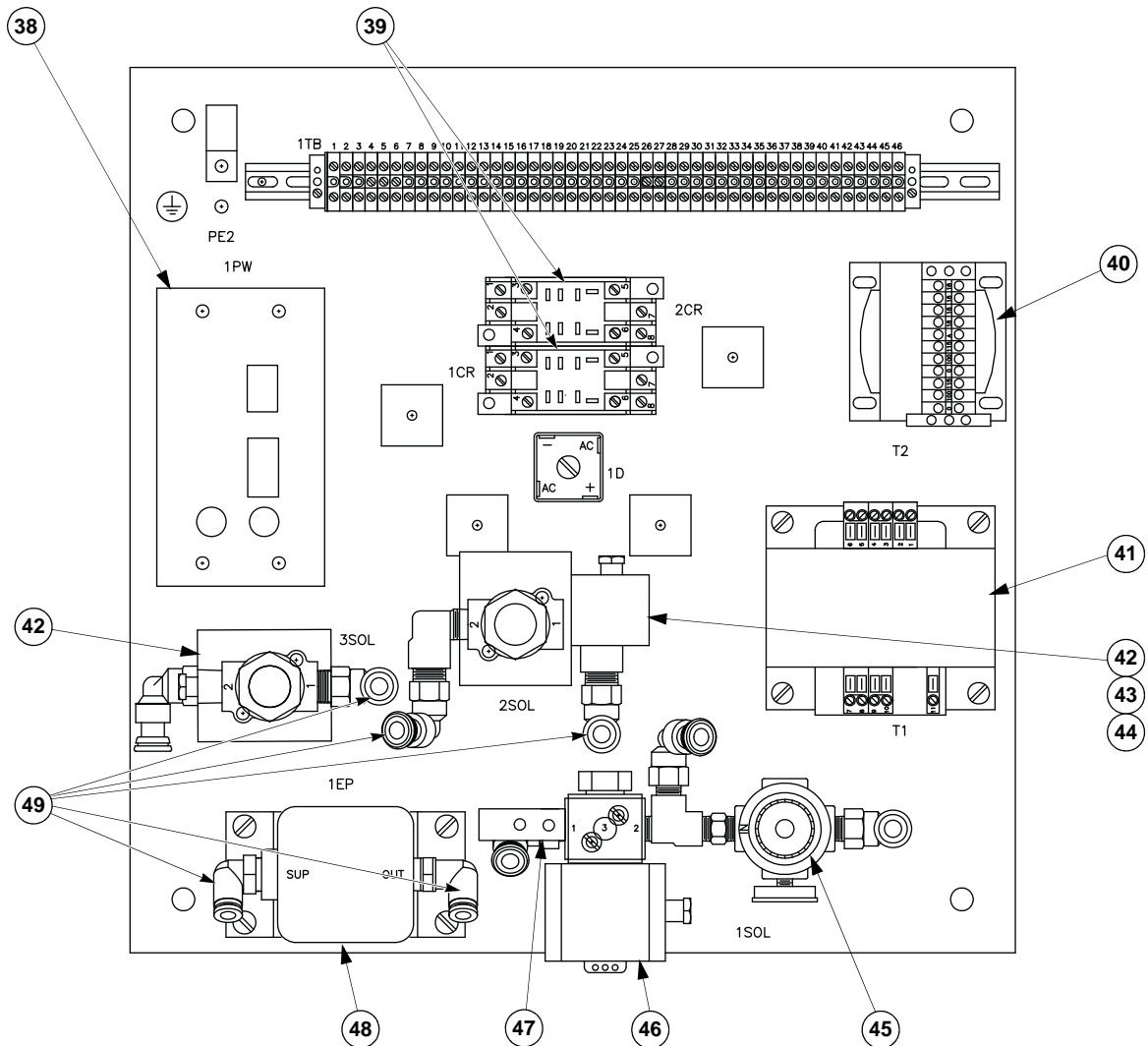
2.3 Baugruppe Frontabdeckung



Pos.	Bezeichnung	Anz.	Alte Art.-Nr.	Art.-Nr.
28	Baugruppe Frontabdeckung <i>(mit Tastatur & Beschriftung)</i>	1	PKG51448	1064001
29	Anzeigemodul	1	9MP18	1001703
30	Flussmesser	1	9MP19	1001704
31	Flussmesser-Fenster	1	9MP20	1036019
32	Haltekabel	1	9MP16	1061604
33	Manometer, 100 psi	1	4RC55	1000955
34	Druckregler, 1-50 psig	1	9MP23	1001705
35	Druckregler, 1-50 psig	1	9MP24	1020729
36	Manometer, 60 psi	1	CPU475	1020800
37	Lampe, 24 Volt	4	PKG50899	1038254

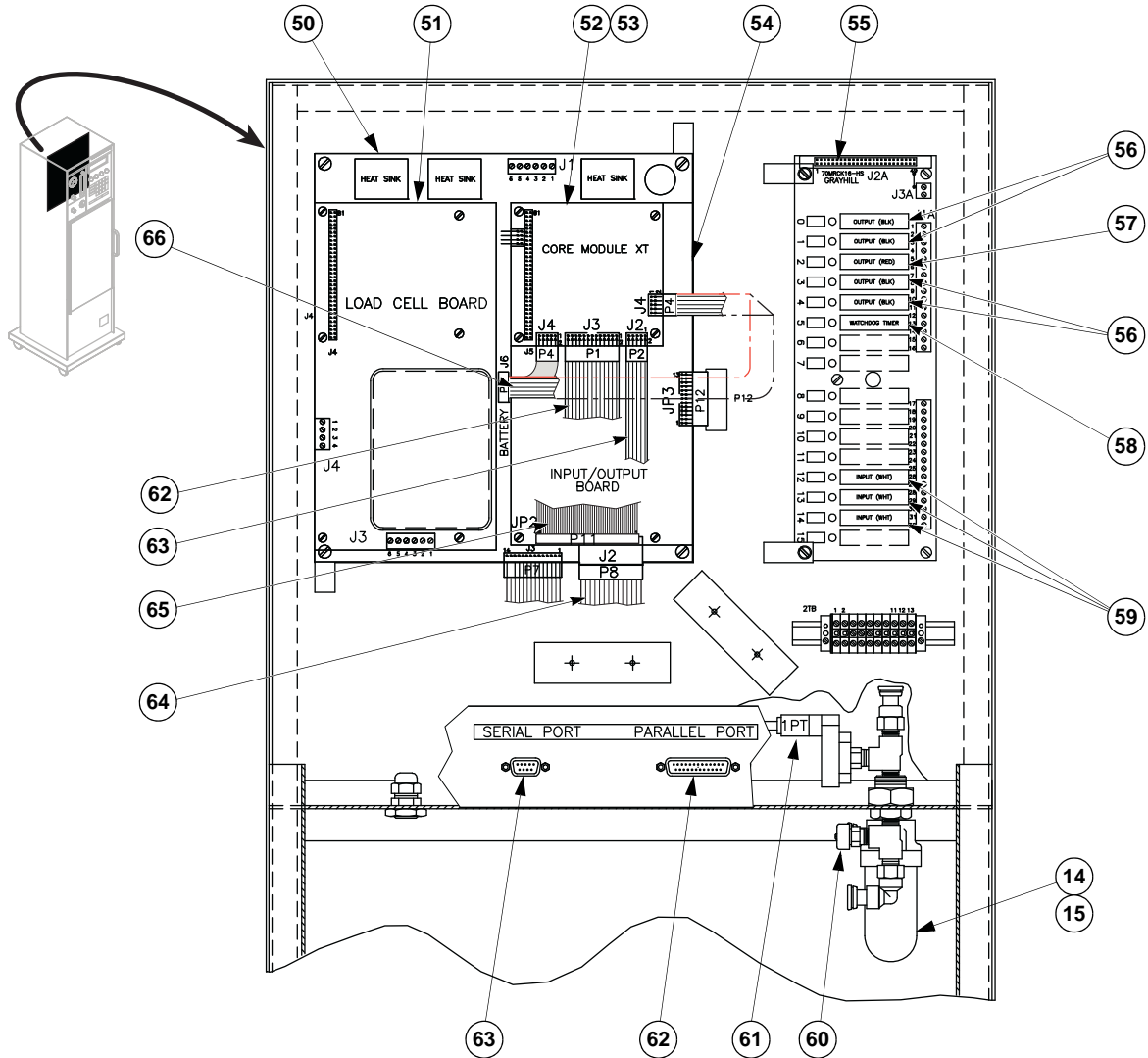


2.4 Baugruppe untere Trägerplatte



Pos.	Bezeichnung	Anz.	Alte Art.-Nr.	Art.-Nr.
38	Stromeinspeisung (1PW)	1	9MP51176-CC	1090218
39	Relais, DPDT, 300 VAC (1CR, 2CR)	2	PKG50969	1018444
40	Einphasen-Transformatir, 100-115 V (T2)	1	910901-10	1012837
41	Transformator, 24V (T1)	1	PPC50738	1020009
42	Magnetventil, 24 VAC (2SOL, 3SOL)	2	PKG50796	1002191
43	Entstörglied	1	PKG50735	1028751
44	Netz-drossel	1	DJP24	1022218
45	Druckregler (1-50 psig)	1	9MP23	1001705
46	Magnetventil, 24 VAC (2SOL)	1	6CE50797	1001310
47	Druckschalter, 90 PSI	1	CP303	1001785
48	Regler, elektropneumatisch, 0-15 PSIG (1EP)	1	9MP38	1065072
49	Winkerverschraubung	5	9MPDJ45600	1038054

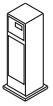
2.5 Baugruppe oberes Gehäuse



Pos.	Bezeichnung	Anz.	Alte Art.-Nr.	Art.-Nr.
14	Filter	1	6MP426	1001334
15	Filterelement	1	6MP427	1001335
50	Grundplatine Pulverförderer 9MP	1	9MP2525	1001706
51	Platte Wägezelle	1	9MP28	1006214
52	Kernmodul (SPS)	1	9MP2026	1032499
53	Compact Flash-Karte (programmiert)	1	9MP56431	1032517
54	Eingangs-/Ausgangs- Platine	1	9MP27	1001708
55	Mini-Modul Gehäuse	1	—	—
56	AC Ausgangsmodul, CE (schwarz)	6	9MP50792	1005531
57	DC Ausgangsmodul, CE (rot)	1	9MP50800	1005532

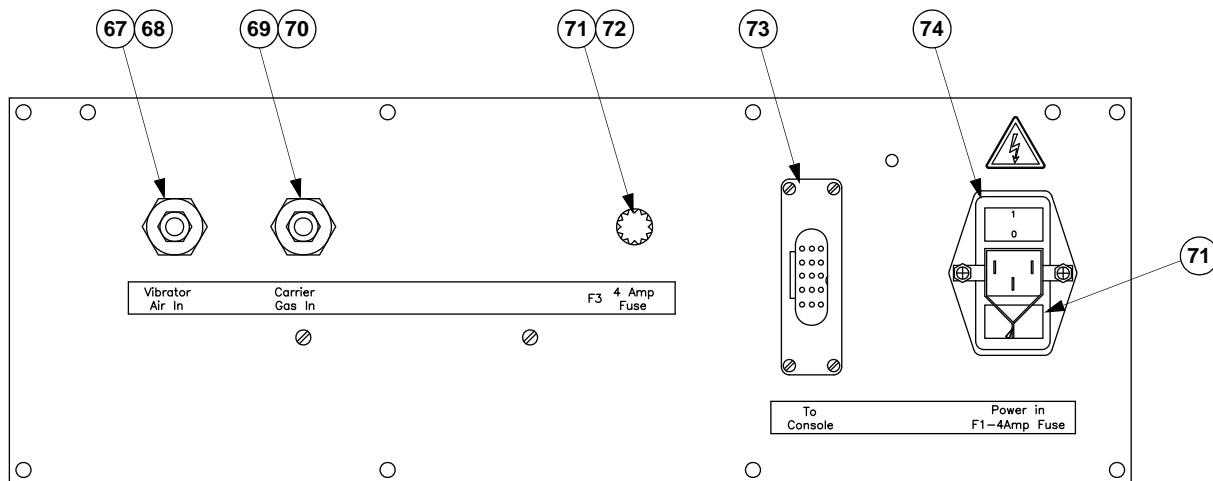
(Fortsetzung auf der nächsten Seite)

PL 74556 DE 07 Released on: 05.05.2017



Pos.	Bezeichnung	Anz.	Alte Art.-Nr.	Art.-Nr.
58	Überwachungszeitgeber, CE (blau)	1	9MP50793	1032513
59	AC Eingangsmodul, CE (weiss)	3	9MP50791	1005530
60	Überdruckventil	1	4MP145	1000880
61	Druckwächter/Messwandler, 0-15 psi (1PT)	1	9MP36	1001713
62	Kabel (Parallelanschluss; nur alte Versionen)	1	9MP89	1069446
63	Kabel (Serieller Anschluss)	1	9MP88	1069445
64	Kabel (Anzeigemodul)	1	9MP91	1069448
65	Kabel (Analog/Digital Ausgang)	1	9MP92	1069449
66	Kabel (MB Batterie)	1	9MP90	1069447

2.6 Baugruppe Anschlussblech

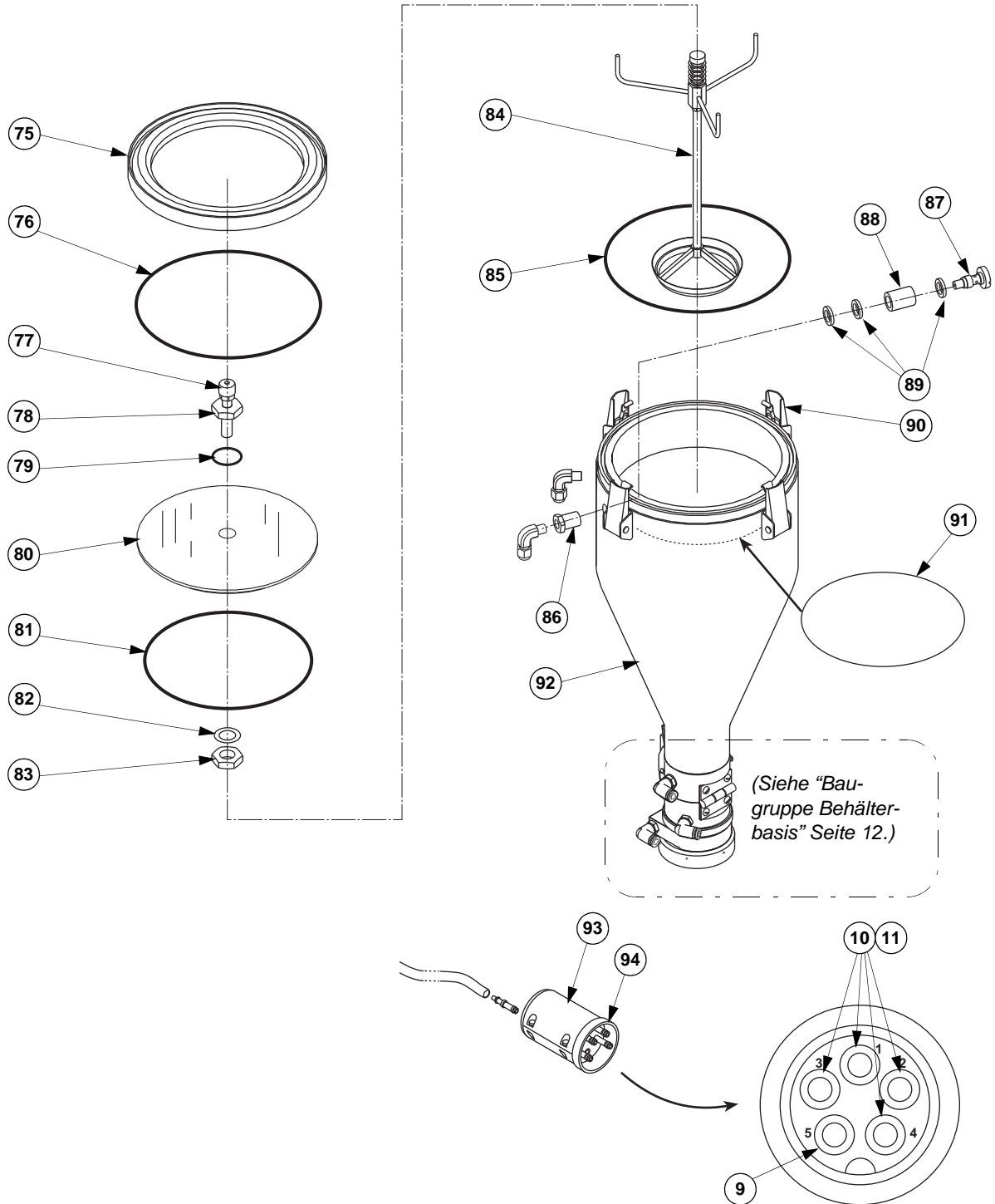


PL 74556 DE 07 Released on: 05.05.2017

Pos.	Bezeichnung	Anz.	Alte Art.-Nr.	Art.-Nr.
67	Anschlusstück	1	4MP64	1036111
68	Schlauchmuffe	1	2H2	1000495
69	Anschlusstecker	1	4MP13	1031767
70	Schlauchmuffe	1	M46	1028711
71	(A)Sicherung, 4 A, 250 VAC, Glss, 5 mm x 20 (1FU, 3FU)	2	6CE38882	1016606
72	Halter für Sicherung	1	PPC51087	1037827
73	Anschlusstück (1RECP)	1	—	—
74	Netzfilter, 10 A RFI 115-250 VAC (1MPS)	1	PKG51155	1035940

A. Für 115 V Anwendungen, 6 A/120 V Sicherung als Hauptsicherung 1FU verwenden.

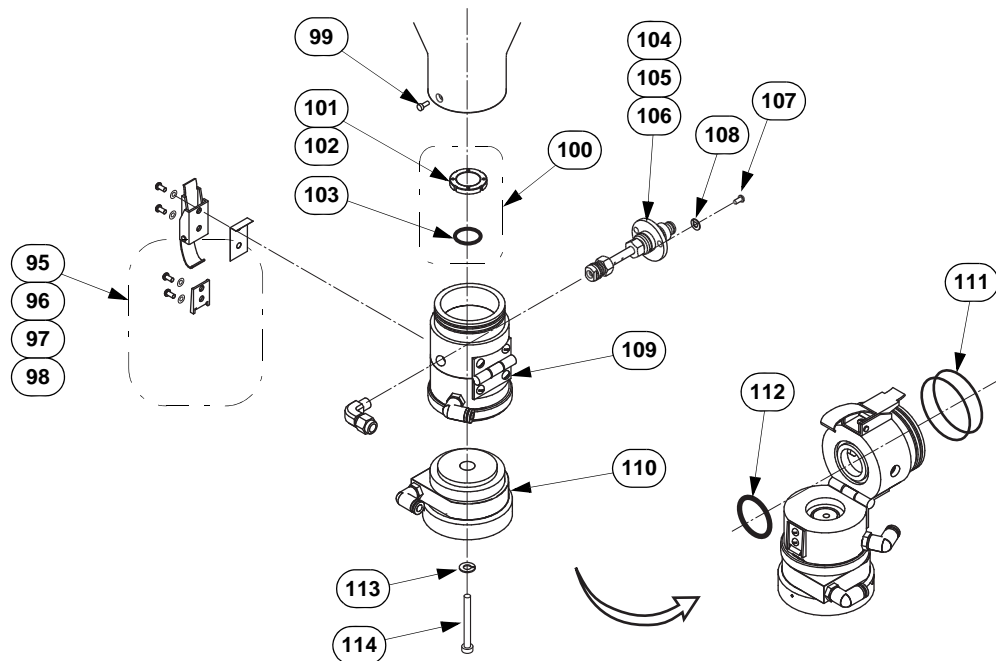
2.7 Baugruppe Behältereinheit





Pos.	Bezeichnung	Anz.	Alte Art.-Nr.	Art.-Nr.
1	Baugruppe Behältereinheit (komplett)	1	9MP40	1001715
9	Anschlussdose	1	ATC603	1021557
10	Anschlussstecker	4	ATC609	1001762
11	O-Ring, 0,170 x 0,048 <i>(5 pro Packung)</i>	4	DJP13	1001904
75	Abdeckung Behälter	1	4MP243	1031783
76	O-Ring, 7,84 x 0,139 BUNA-N	1	4MP241	1000911
77	Überdruckventil	1	4MP145	1000880
78	Buchse	1	9MP47580	1090668
79	O-Ring, 0,864 x 0,070 <i>(3 pro Packung)</i>	1	10E46	1000100
80	Behälterfenster	1	4MP242	1031782
81	O-Ring, 170 mm x 4 mm Buna	1	4MP244	1000912
82	Unterlegscheibe	1	4MP138	1000877
83	Mutter	1	4MP137	1000876
84	Baugruppe Filter	1	4MP298	1000913
85	Tetraseal-Ring, 7.234 x 0.134	1	4MP227	1000910
86	Support für Filter	1	9MP61	1001726
87	Halter für Filter	1	9MP48680	1039223
88	Filter, ½" OD	1	4MP373	1000920
89	Dichtung <i>(4 pro Packung)</i>	3	6MP367	1001333
90	Behälterverschluss-Satz	4	4MP144	1000879
91	Tetraseal, 7.484 x 0.134	1	ATC214	1001755
92	Pulverbehälter <i>(inkl. Pos. 90 & 91)</i>	1	9MP47614	1091870
93	Mehrfachstecker <i>(inkl. Pos. 94)</i>	1	ATC608	1001761
94	Sicherungsmutter Merfachstecker	1	9MP108514	1076884

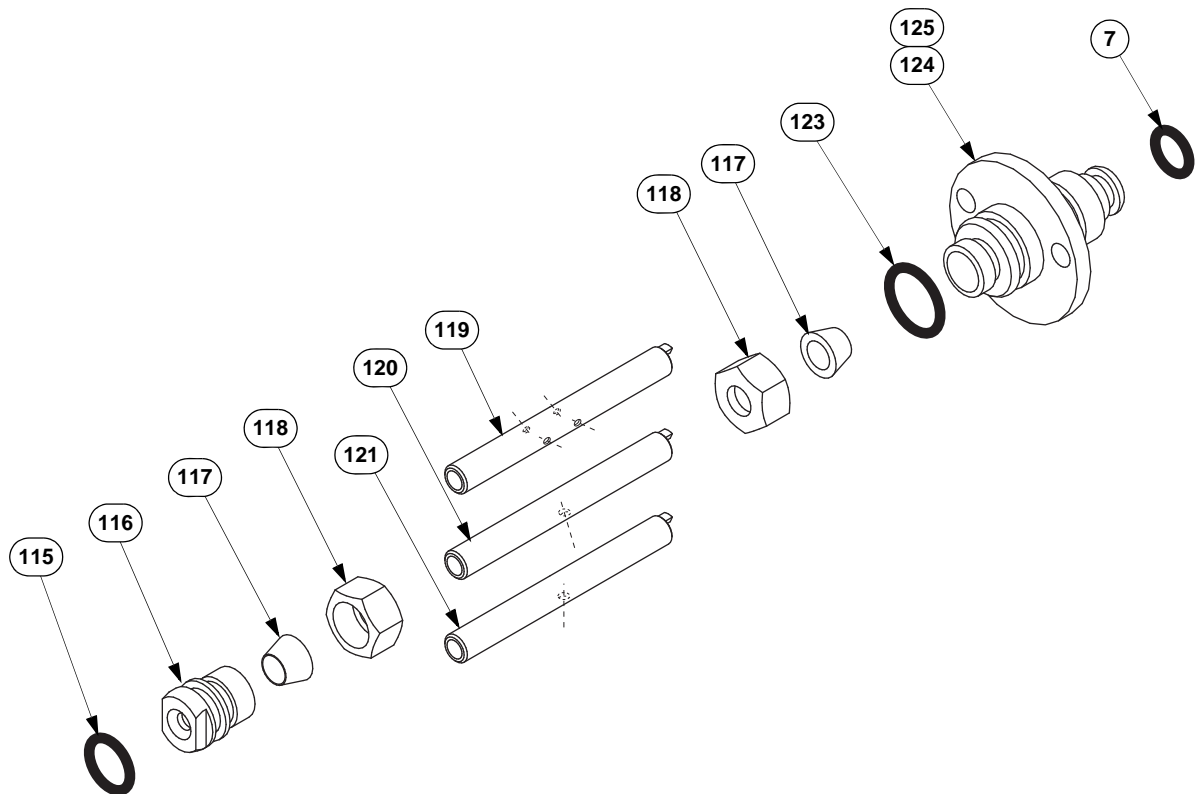
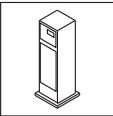
2.7.1 Baugruppe Behälterbasis



Pos.	Bezeichnung	Anz.	Alte Art.-Nr.	Art.-Nr.
95	Verschluss für Behälterbasis	1	4MP188	1000895
96	Schraube 8-32 x $3\frac{3}{8}$	(4 pro Packung)	7MP295	1001562
97	Zahnscheibe, geteilte Feder	(4 pro Packung)	PPG27138	1028776
98	Abstandsblech	1	—	—
99	Schraube 8-32 x $3\frac{3}{16}$	2	—	—
100	Filter Baugruppe	(inkl. Pos. 101-103)	4MP164	1000889
101	Baugruppe Mutter Filteradapter	(inkl. Pos. 102)	4MP215	1000907
102	Filter Behälterbasis	1	4MP165	1000890
103	O-Ring, 0,676 x 0,070	(3 pro Packung)	K46-2D	1002008
104	Baugruppe Pulveraufnahmerohr "A" komplett (Seite 13)		4MP153	1000884
105	Baugruppe Pulveraufnahmerohr "B" komplett (Seite 13)	1	4MP156	1000887
106	Baugruppe Pulveraufnahmerohr "C" komplett (Seite 13)		4MP157	1000888
107	Schraube	(5 pro Packung)	P62	1002156
108	Sicherungsscheibe	(6 pro Packung)	6MP317	1001329
109	Baugruppe Behältereinheit und Stecker	1	9MP62	1032525
110	Baugruppe Vibrator	1	9MP58506	1059221
111	O-Ring, 2,234 x 0,139	(2 pro Packung)	3M351	1000703
112	O-Ring, 27 mm x 6 mm	(2 pro Packung)	4MP142	1000878
113	Sicherungsscheibe	1	CU473	1005812
114 ^(A)	Schraube, 1/4-20 X 2 -1/4 in.	1	9MPDJ42263	1071014

A. Diese Schraube ist zu kurz für ältere Behältereinheiten und Stecker. Bei älteren Pulverförderern vor Ort eine Schraube des Typs 1/4-20 X 2-5/8 in. besorgen.

2.7.2 Baugruppe Pulveraufnahmerohr



Pos.	Bezeichnung	Anz.	Alte Art.-Nr.	Art.-Nr.
7	O-Ring, 0.208 X 0.070 <i>(2 pro Packung)</i>	1	6MP129	1001323
115	O-Ring, 0.301 X 0.070 <i>(4 pro Packung)</i>	1	4MP154	1000885
116	Gewindeinsatz	1	4MP951	1000939
117	Presshülse <i>(2 pro Packung)</i>	2	DJP117	1005857
118	Mutter <i>(2 pro Packung)</i>	2	4MP952	1000940
Pulveraufnahmerohre Optionen				
119	Pulveraufnahmerohr "A" <i>(inkl. Pos. 117)</i>		4MP950-A	1000936
120	Pulveraufnahmerohr "B" <i>(inkl. Pos. 117)</i>	1	4MP950-B	1000937
121	Pulveraufnahmerohr "C" <i>(inkl. Pos. 117)</i>		4MP950-C	1000938
122	Pulveraufnahmerohr "E" <i>(inkl. Pos. 117)</i>	—	DJP116	1001898
123	O-Ring, 0.426 X 0.070 <i>(4 pro Packung)</i>	1	4MP155	1000886
Flanschkupplung Optionen				
124	Flanschkupplung (für schwarzen Schlauch und Pulveraufnahmerohr "A" oder "B")	1	4MP953	1000941
125	Flanschkupplung (für orangenen Schlauch und Pulveraufnahmerohr "C")		4MP954	1000942
Pulveraufnahmerohr Baugruppen (Siehe AI 43562)				
104	Baugruppe Pulveraufnahmerohr "A" komplett	—	4MP153	1000884
105	Baugruppe Pulveraufnahmerohr "B" komplett	—	4MP156	1000887
106	Baugruppe Pulveraufnahmerohr "C" komplett	—	4MP157	1000888

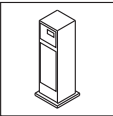
PL 74556 DE 07 Released on: 05.05.2017

3 Zusätzliche Ausrüstung

3.1 Schläuche und Kabel

Pos.	Bezeichnung	Anz. ⁽¹⁾	Alte Art.-Nr.	Art.-Nr.
Trägergasschläuche				
126	Trägergasschlauch 4,6 m (15')	1	AJ10	1001746
127	Trägergasschlauch 9,8 m (32')	—	9MP220	1000726
Vibratorschläuche				
128	Vibratorschlauch 4,6 m (15')	1	PB30	1002188
129	Vibratorschlauch 9,1 m (30")	—	3M815	1000725
Pulverschläuche				
130	Pulverschlauch, schwarz, 2,74 m (9')	1	4MP195	1000897
131	Pulverschlauch, schwarz, 4,57 m (15')	—	9MP335	1000917
132	Pulverschlauch, schwarz, 9,14 m (30')	—	9MP200	1000898
133	Pulverschlauch, schwarz, (Länge auf Bestellung max. 30 m (100'))	—	PFHBLKCTO	1034353
134	Pulverschlauch, orange, 2,74 m (9')	1	4MP194	1000896
135	Pulverschlauch, orange, 4,57 m (15')	—	DJP335	1001910
136	Pulverschlauch, orange, 9,14 m (30')	—	DJP200	1001908
137	Pulverschlauch, orange, 15,15 m (50')	—	DJ601	1001843
138	Pulverschlauch, orange (Länge auf Bestellung, max. 30 m (100'))	—	PFHORGCTO	1034385
139	Pulverschlauch, blau, 2,74 m (9')	—	DJP710-10	1001931
140	Pulverschlauch, blau, 4,57 m (15')	—	DJP710-15	1001932
141	Pulverschlauch, blau, 9,14 m (30')	—	DJP710-30	1001933
142	Pulverschlauch, blau, (Länge auf Bestellung, max. 30 m (100'))	—	PFHBLUCTO	1034386
Druckentlastungsschläuche (Pulverbehälter zu Wandanschlussstück)				
143	Schlauch mit Stahlgeflecht 0,46 m (18')	1	9MP821	1000932
144	Pulverschlauch, 0,46 m (18')	—	9MP819	1001735
145	Pulverschlauch, blau, 0,46 m (18')	—	DJP705	1001929
Kabel				
146	AC Eingagskabel	1	—	—
147	Seriellles Schnittstellenkabel (25')	—	9MP968	1032533

⁽¹⁾ Artikel ohne Mengenangabe sind optional.

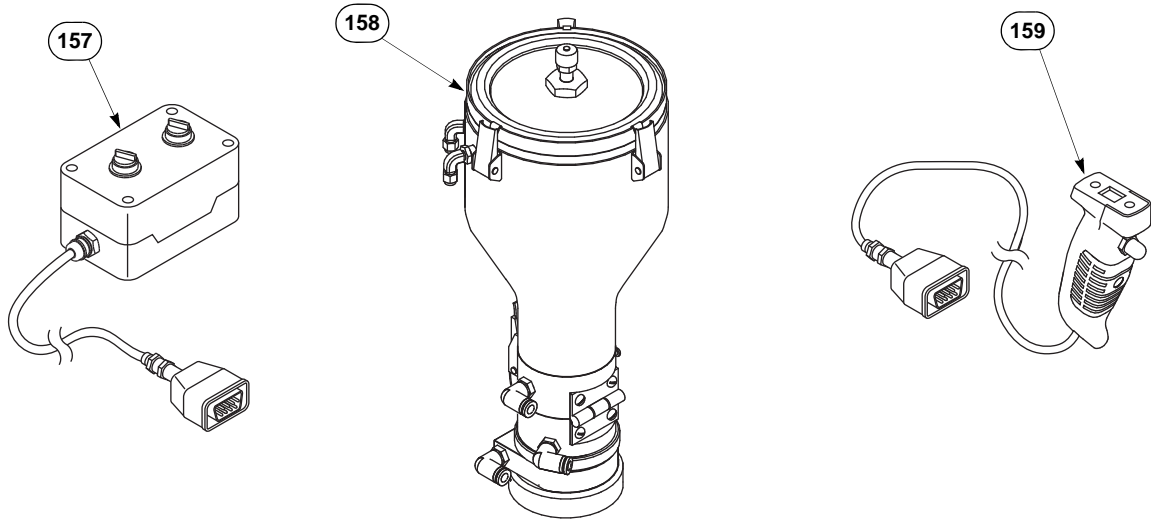


3.2 Werkzeuge und Ersatzteile

Pos.	Bezeichnung	Anz. ⁽¹⁾	Alte Art.-Nr.	Art.-Nr.
148	Schraubenschlüssel	1	4MP167	1000891
149	Anschlussstück für Lecktest	—	9MP8	1032529
150	Adapter für Gaskalibrierung	—	9MP965	1001738
151	Gewichte für Kalibrierung	—	9MP966	1005536
152	Powderlube	1	9MP119	1002137
153	Rohr-Paket weiss, 1 m (3')	—	9MP58520	1051696
154	Rohr-Paket Polyurethan, 3,5 m (12')	—	9MPDJ57972	1038059
155	Servicestecker	—	9MP971	1032534
156	O-Ring-Satz <i>(inkl. folgende Positionen:)</i>	1	9MP63	1001727
7	O-Ring, 0,208 x 0,070	1	6MP129	1001323
11	O-Ring, 0,170 x 0,048	5	DJP13	1001904
79	O-Ring, 0,864 x 0,070	2	10E46	1000100
81	O-Ring, 170 mm x 4 mm Buna	1	4MP244	1000912
85	Tetraseal Ring, Querschnitt 0,134, DURO 7	1	4MP227	1000910
112	O-Ring, 27 mm x 6 mm	1	4MP142	1000878
103	O-Ring, 0,676 x 0,070	1	K46-2D	1002008
115	O-Ring, 0,301 x 0,070	1	4MP154	1000885
123	O-Ring, 0,426 x 0,070	1	4MP155	1000886

⁽¹⁾ Artikel ohne Mengenangabe sind optional.

3.3 Zubehör (optional)



Pos.	Bezeichnung	Anz.	Alte Art.-Nr.	Art.-Nr.
157	Fernsteuerung	—	PKG58423	1050357
158	Kleiner Behälter (siehe AI 108262)	—	9MP960	1032531
159	Brennergriff MPHE	—	MPHE	1049830