

Pulvereinsatz 5.0 VPS

Teileliste
PL 41024 DE 12



Oerlikon Metco Switzerland
Rigackerstrasse 16
CH-5610 Wohlen
☎ +41 56 618 81 81
☎ +41 56 618 81 00

www.oerlikon.com/metco

Ersatzteilkategorien

C = Verbrauchsteile

Teile mit hohem Verschleiss während des Betriebes. Diese Teile müssen regelmässig ausgetauscht werden.

Empfohlen, um Ausfallzeiten zu vermeiden.

W = Verschleissteile

Teile zur Verwendung bei Wartungsarbeiten. Diese Teile verschleissen bei normaler Benutzung des Produktes.

Verschleissteile unterstehen nicht der Garantie.

K = Kritische Teile

Teile gewährleisten die höchste Verfügbarkeit der Komponente. Dies verhindert Stillstandzeiten aufgrund von Beschaffungsverzögerung.



Einschränkung der Garantieleistung

Die Garantie entfällt, wenn Fremdersatzteile in Oerlikon Metco Komponenten installiert werden.

1 Konfigurationen der Pulvereinsätze 5.0 VPS

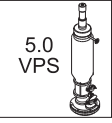
1.1 Schlüssel der Benennung

Beispiel einer Konfiguration

Volumen	Prozess (V = VPS)	Rührer	Antrieb	Dämpfer	Absaugerhalter	Dosiertscheibe	Absauger	Abstreifer	Heizungs- ausbau
5.0L-	V	1	5	S	4	16/1.2S	C2	C1	T

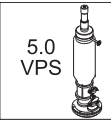
1.2 Mögliche Konfigurationen

Art. Nr.	Kodierung	Rührer	Antrieb	Dämpfer	Absaugerhalter	Dosiertscheibe	Absauger	Abstreifer	Heizung
1006609	5.0L-V15S-4-16/1.2S-C2C1-T Für Pulverförderer Single-/Twin-120-V, Single-220-V	1 1003160 Standard	5 1089541 Standard 28.12:1	S 1003254 Standard	4 1003163 für Ventil (VPS-LVPS)	16/1.2S 1003232 Standard 16 / 1.2 Stahl	C2 1003283 Standard 16 / 1.2 / NL	C1 1003282 Standard 16 / 1.2 / NL	T 1003167 500 W
1008238	5.0L-V15S-4-16/1.2S-A1A2-T Für Pulverförderer Single-/Twin-120-V, Single-220-V	1 1003160 Standard	5 1089541 Standard 28.12:1	S 1003254 Standard	4 1003163 für Ventil (VPS-LVPS)	16/1.2S 1003232 Standard 16 / 1.2 Stahl	A1 1003264 Standard 16 / 1.2 / L	A2 1003261 Standard 16 / 1.2 / L	T 1003167 500 W
1008239	5.0L-V35D-4-16/1.2S-A1A2-T Für Pulverförderer Single-/Twin-120-V, Single-220-V	3 1003161 mit 8 Plättchen	5 1089541 Standard 28.12:1	D 1003257 3CU	4 1003163 für Ventil (VPS-LVPS)	16/1.2S 1003232 Standard 16 / 1.2 Stahl	A1 1003264 Standard 16 / 1.2 / L	A2 1003261 Standard 16 / 1.2 / L	T 1003167 500 W
1008240	5.0L-V35S-4-16/1.2S-C2C1-T Für Pulverförderer Single-/Twin-120-V, Single-220-V	3 1003161 mit 8 Plättchen	5 1089541 Standard 28.12:1	S 1003254 Standard	4 1003163 für Ventil (VPS-LVPS)	16/1.2S 1003232 Standard 16 / 1.2 Stahl	C2 1003283 Standard 16 / 1.2 / NL	C1 1003282 Standard 16 / 1.2 / NL	T 1003167 500 W
1008241	5.0L-V35D-4-16/1.2S-E1D1-T Für Pulverförderer Single-/Twin-120-V, Single-220-V	3 1003161 mit 8 Plättchen	5 1089541 Standard 28.12:1	D 1003257 3CU	4 1003163 für Ventil (VPS-LVPS)	16/1.2S 1003232 Standard 16 / 1.2 Stahl	E1 1003290 Standard 16 / 1.2 / 601	D1 1003293 Standard 16 / 1.2 / NL / 55°	T 1003167 500 W
1100378	5.0L-V15S-4-16/1.2A-C2B2-T Für Pulverförderer Single-/Twin-120-V, Single-220-V	1 1003160 Standard	5 1089541 Standard 28.12:1	S 1003254 Standard	4 1003163 für Ventil (VPS-LVPS)	16/1.2A 1003295 Standard 16/1.2 Armitte	C2 1003283 Standard 16 / 1.2 / NL	B2 1003292 Standard 16 / 1.2 / L / 55°	T 1003167 500 W



Art. Nr.	Kodierung	Rührer	Antrieb	Dämpfer	Absaugerhalter	Dosierscheibe	Absauger	Abstreifer	Heizung
1100380	5.0L-V15S-4-16/1.2S-C2B2-T	1	5	S	4	16/1.2S	C2	B2	T
	Für Pulverförderer	1003160	1089541	1003254	1003163	1003232	1003283	1003292	1003167
	Single-/Twin-120-V,	Standard	Standard	Standard	für Ventili (VPS-LVPS)	Standard 16 / 1.2	Standard	16 / 1.2 / L / 55°	500 W
	Single-220-V		28.12:1			Stahl	16 / 1.2 / NL		
1100051	5.0L-V35D-4-16/1.2S-E1E1-T	3	5	D	4	16/1.2S	E1	E1	T
	Für Pulverförderer	1003161	1089541	1003257	1003163	1003232	1003290	1003291	1003167
	Single-/Twin-120-V,	mit 8	Standard	3CU	für Ventili (VPS-LVPS)	Standard 16 / 1.2	16 / 1.2 / 601	16 / 1.2 / 601	500 W
	Single-220-V	Plättchen	28.12:1			Stahl			

2 Liste der empfohlenen Ersatzteile

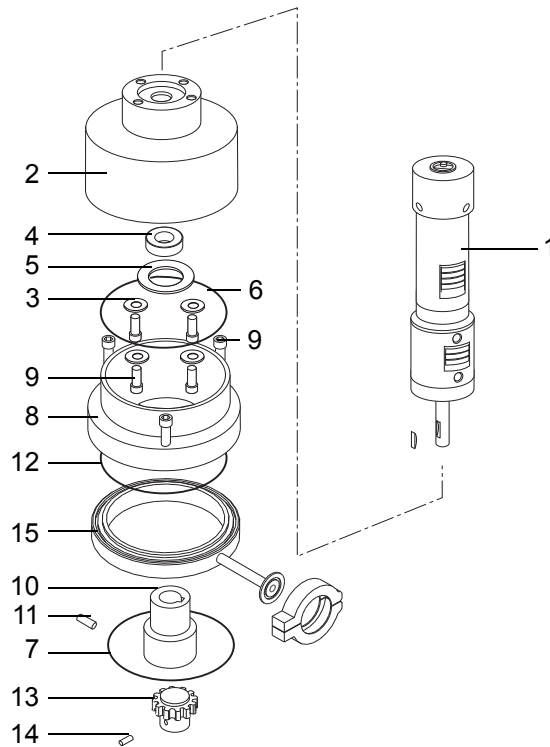


Pos.*	Bezeichnung	Anz.	Kat.	Art. Nr.
1	Rührerantrieb	1	K	Siehe Seite 6
10	Steckkupplung	1	C	1003203
	Absauger	1	C	Siehe Seite 13
	Abstreifer	1	C	Siehe Seite 13
	Dosierscheibe	1	C	Siehe Seite 13
52	Staubabdichtung 20 x 28 x 7	1	C	1003213
	O-Ring-Satz für 5.0 VPS Pulvereinsätze enthält:	10	W	1069772
6	O-Ring NBR 85.32 x 3.53 mm 75SH	2		1003221
7	O-Ring Viton 109.5 x 3 mm	2		1003168
12	O-Ring NBR 92 x 2 mm 75SH	4		1003220
25	O-Ring NBR 85 x 5 mm 70SH	2		1003218
32, 51	O-Ring NBR 52 x 2 mm 75SH	2		1003222
40	O-Ring NBR 164.47 x 5.33 mm 75SH	2		1003217
42	O-Ring NBR 19 x 3 mm 75SH (für Gasinjektor, Pulverförderer)	2		1003281
43	O-Ring NBR 26 x 3 mm 75SH (für Gasinjektor, Pulverförderer)	2		1003280
56	O-Ring NBR 42 x 1.5 mm 70SH	2		1003287
62	O-Ring NBR 37.1 x 1.6 mm	2		1003286
48	O-Ring 18 x 5 mm	2		1003143

* Für Abbildung siehe folgende Seiten

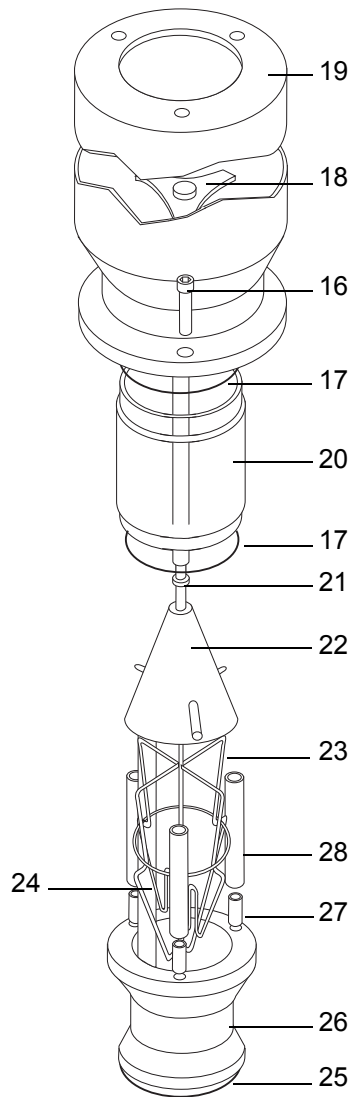
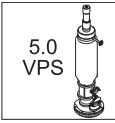
3 Teileliste

3.1 Pulverbehälter



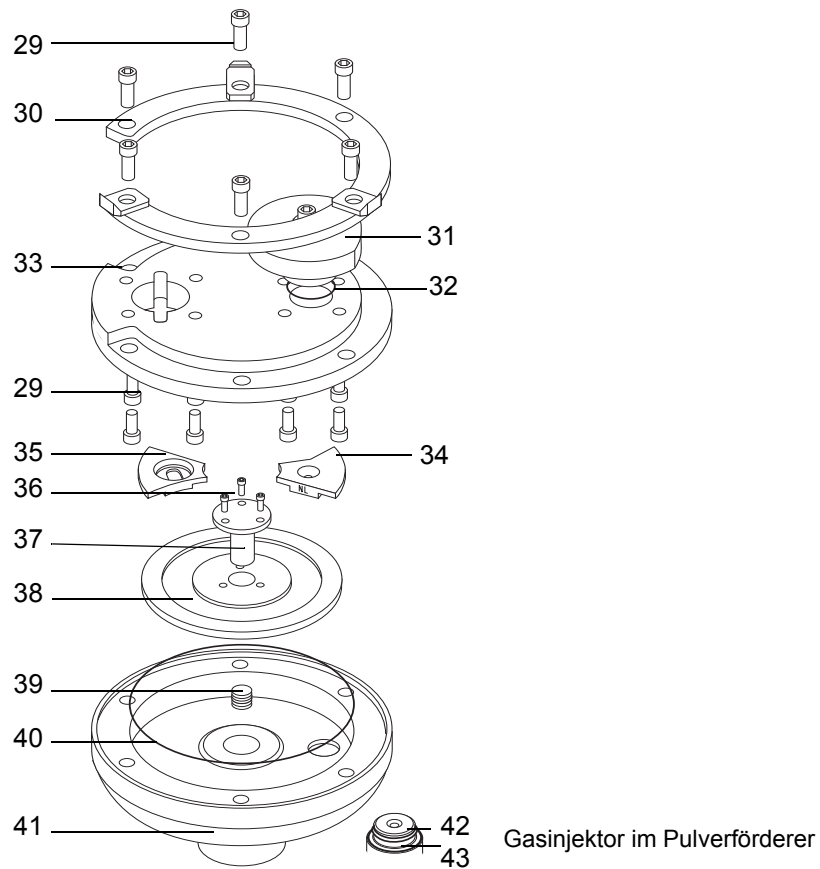
Pos.	Bezeichnung	Anz.	Art. Nr.
1	Rührerantrieb 28.12:1 komplett (für Pulverförderer Single-/Twin-120-V, Single-220-V)	1	1089541
2	Behälterdeckel	1	1003259
3	Dichtring Polyamid M5	4	1013819
4	Dichtung 12 x 28 x 7	1	1020024
5	Unterlegscheibe M16	1	1020165
6	O-Ring 85.32 x 3.53 mm	1	1003221
7	O-Ring 109.5 x 3 mm	1	1003168
8	Einfülltrichter	1	1003155
9	Zylinderschraube mit Innensechskant M5 x 25	7	1003269
10	Zahnhülse	1	1003203
11	Gewindestift M5 x 6	1	1003272
12	O-Ring 92 x 2 mm	1	1003220
13	Ritzel	1	1003202
14	Gewindestift M4 x 10	1	1003273
15	Ring für Ausgleichsleitung 5 L VPS, komplett	1	1035682
	Ring mit Gewinde	1	1035309
	Adapter KF 16-18" 90°	1	1014689

Fortsetzung auf der nächsten Seite



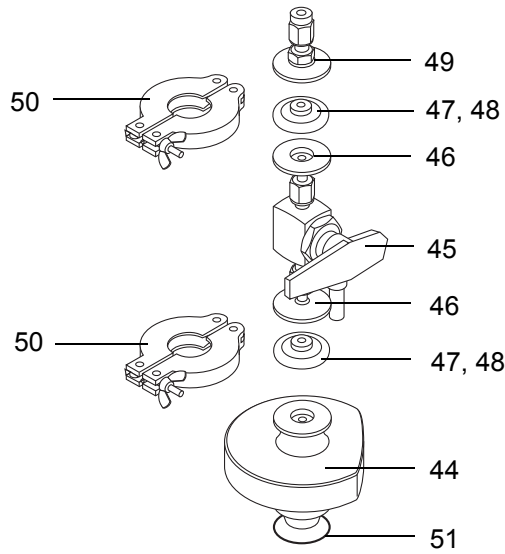
Pos.	Bezeichnung	Anz.	Art. Nr.
16	Zylinderschraube mit Innensechskant M5 x 12	3	1008339
17	O-Ring 92 x 2 mm	2	1003220
18	Halter komplett	1	1003159
19	Pulverbehälter	1	1006611
20	Zylinder	1	1003157
21	Hülse	1	1003265
22	Dämpfer		Siehe Seite 14
23	Rührer		Siehe Seite 14
24	Druckausgleichsrohr	1	1003158
25	O-Ring 85 x 5 mm	1	1003218
26	Auslasstrichter	1	1003225
27	Gewindestift M5 x 20	3	1003274
28	Distanzbolzen	3	1003170

3.2 Dosiereinheit



Pos.	Bezeichnung	Anz.	Art. Nr.	
29	Zylinderschraube mit Innensechskant M5 x16	14	1003270	
30	Stahlring mit Haken	1	1003249	
31	Absaughalter Öffnung Ø 3.5 mm	1	1003226	
32	O-Ring 52 x 2 mm	1	1003222	
33	Abdeckplatte	1	1003252	
34	Absauger		Siehe Seite 13	
35	Abstreifer		Siehe Seite 13	
36	Innensechskantschraube M4 x 12	3	1003278	
37	Verbindungswelle	1	1003231	
38	Dosierscheibe		Siehe Seite 13	
39	Druckfeder	1	1003214	
40	O-Ring 164.47 x 5.33 mm	1	1003217	
41	Hauptgehäuse	1	1003224	
42	O-Ring 19 x 3 mm	(Gasinjektor im Pulverförderer)	1	1003281
43	O-Ring 26 x 3 mm	(Gasinjektor im Pulverförderer)	1	1003280

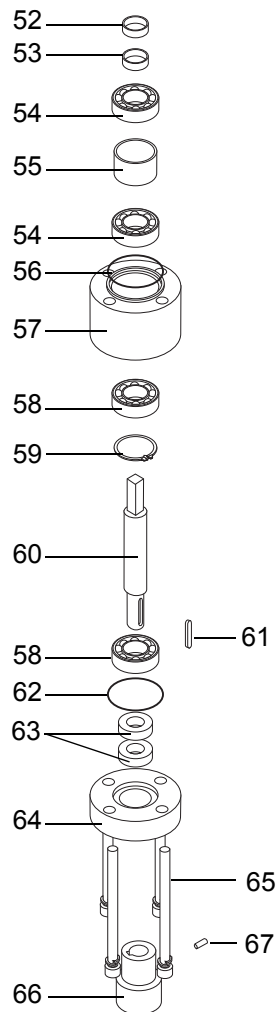
Fortsetzung auf der nächsten Seite



Pos.	Bezeichnung	Anz.	Art. Nr.
--	Absaugerhalter mit Kugelhahn, komplett enthält:	1	1008252
44	Absaugerhalter	1	1003163
45	Kugelhahn	1	1006607
46	Flansch	2	1003165
47	Zentrierring	2	1003166
48	O-Ring 18 x 5 mm	2	1003143
49	Flansch D30 komplett	1	1038663
50	Spannring	2	1003144
51	O-Ring 52 x 2 mm	1	1003222

Fortsetzung auf der nächsten Seite

PL 41024 DE 12 Released on: 03/07/2018

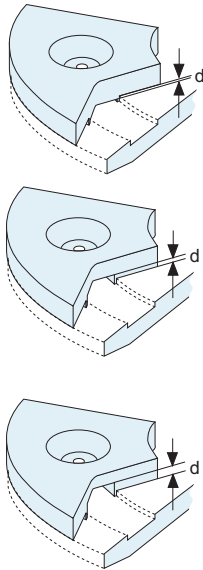


Pos.	Bezeichnung	Anz.	Art. Nr.
52	Staubdichtung 20 x 28 x 7	1	1003213
53	Dichtung 20 x 28 x 4	1	1003212
54	Kugellager 6004	2	1003209
55	Distanzscheibe	1	1004760
56	O-Ring 42 x 1.5 mm	1	1003287
57	Verlängerungsblock	1	1003229
58	Kugellager 6002	2	1003210
59	Klemme Ø15	1	1003279
60	Antriebswelle 15 x 95	1	1003246
61	Keil 14 x 5 x 5	1	1003276
62	O-Ring 37.1 x 1.6 mm	1	1003286
63	Wellendichtring 15 x 30 x 7	2	1003242
64	Lagerklappe	1	1003247
65	Zylinderschraube mit Innensechskant M5 x 60	4	1008338
66	Zahnhülse	1	1003200
67	Gewindestift M5 x 6	1	1003272



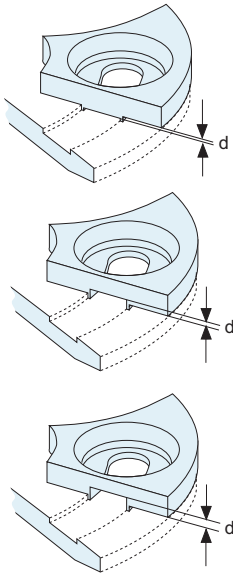
3.2.1 Absauger und Abstreifer

Absauger

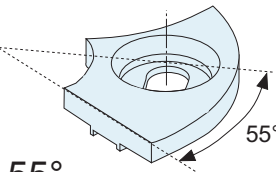


Nuthöhe

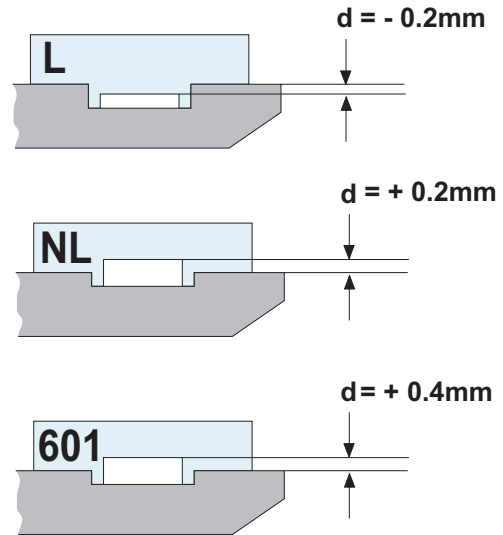
Abstreifer



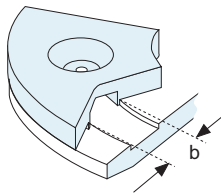
55°



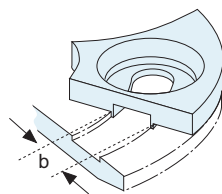
Nuthöhe L, NL, 601



Länge der Pulvernut



Nutbreite



Nutbreite

b = Breite der Nut der Dosierscheibe

Absauger

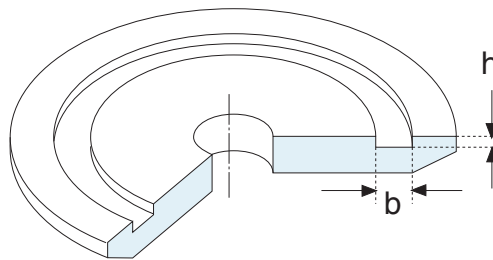


Bezeichnung	Nutgröße	Typ	Art. Nr.
A1	16 / 1.2	L	1003264
C2	16 / 1.2	NL	1003283
E1	16 / 1.2	601	1003290

Abstreifer

Bezeichnung	Nutgröße	Typ	Art. Nr.
A2	16 / 1.2	L	1003261
C1	16 / 1.2	NL	1003282
D1	16 / 1.2	NL / 55°	1003293
B2	16 / 1.2	L / 55°	1003292
E1	16 / 1.2	601	1003291

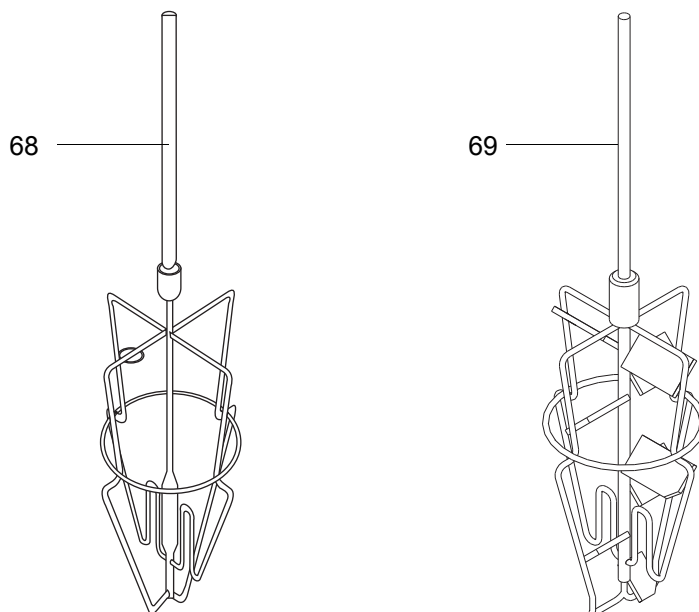
3.2.2 Dosierscheiben



b	h	Material	Art. Nr.
16	1.2	Stahl	1003232
16	1.2	Arnite	1003295

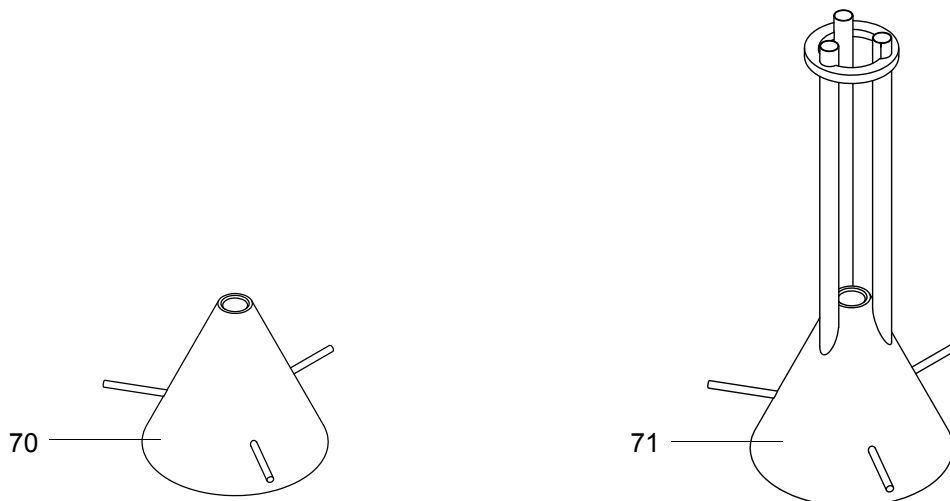
PL 41024 DE 12 Released on: 03/07/2018

3.2.3 Rührer



Pos.	Bezeichnung	Anz.	Art. Nr.
68	Rührer Standard 5.0 L	1	1003160
69	Rührer mit 8 Plättchen 5.0 L	1	1003161

3.2.4 Dämpfer

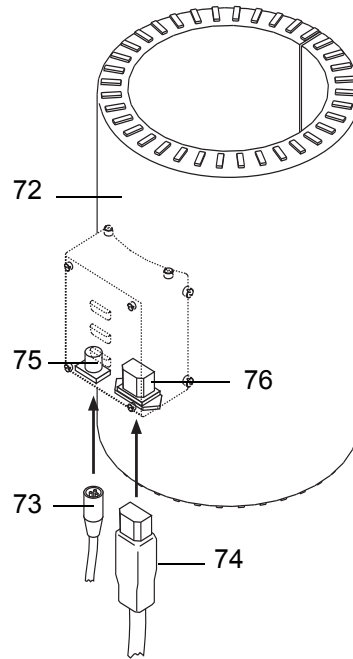
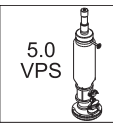


Pos.	Bezeichnung	Anz.	Art. Nr.
70	Dämpfer Standard	1	1003254
71	Dämpfer mit Abflussleitung	1	1003257

3.2.5 Heizmantel

72 Heizmantel, komplett 5.0 Liter

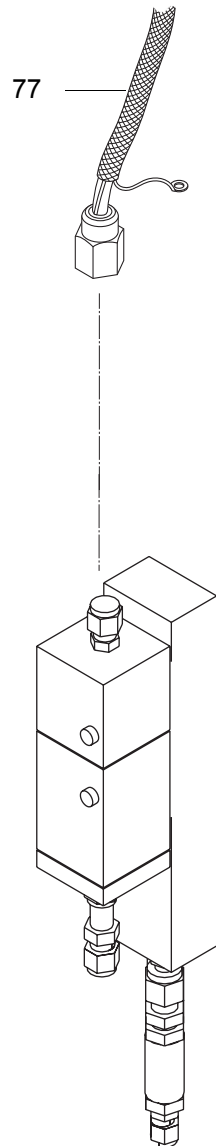
1003167



Pos.	Bezeichnung	Anz.	Art. Nr.
73	Stecker zu Temperatursensor ohne Kabel	1	1003145
74	Gerader Stecker ohne Kabel	1	1008230
75	Steckfassung für Temperatursensor	1	1006606
76	Steckdose 15 A 250 V	1	1008229

PL 41024 DE 12 Released on: 03/07/2018

3.3 Pulverschlauch



Pulverförderer
SINGLE-120-V
TWIN-120-V
SINGLE-220-V

PL 41024 DE 12 Released on: 03/07/2018

Pos.	Bezeichnung	
77	Schlauch mit Kupferschildgeflecht	siehe Teileliste Pulverförderer TWIN-120-V / SINGLE-220-V