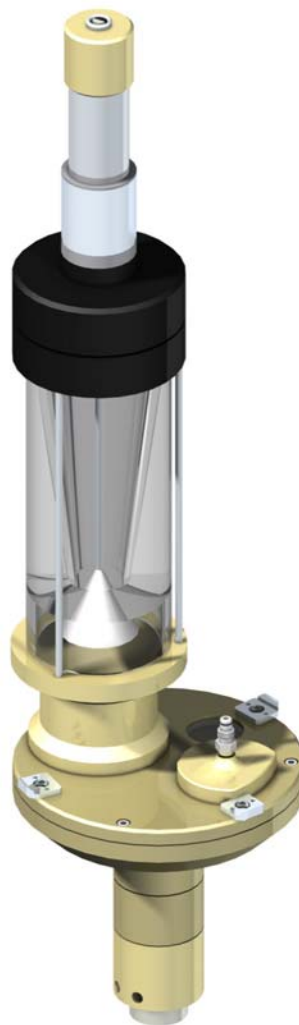


# Pulvereinsatz 1.5 HVOF

Teileliste  
PL 41010 DE 16



Oerlikon Metco Switzerland  
Rigackerstrasse 16  
CH-5610 Wohlen  
☎ +41 56 618 81 81  
☎ +41 56 618 81 00

[www.oerlikon.com/metco](http://www.oerlikon.com/metco)

## Ersatzteilkategorien

### **C = Verbrauchsteile**

Teile mit hohem Verschleiss während des Betriebes. Diese Teile müssen regelmässig ausgetauscht werden.

Empfohlen, um Ausfallzeiten zu vermeiden.

### **W = Verschleissteile**

Teile zur Verwendung bei Wartungsarbeiten. Diese Teile verschleissen bei normaler Benutzung des Produktes.

Verschleissteile unterstehen nicht der Garantie.

### **K = Kritische Teile**

Teile gewährleisten die höchste Verfügbarkeit der Komponente. Dies verhindert Stillstandzeiten aufgrund von Beschaffungsverzögerung.



### **Einschränkung der Garantieleistung**

Die Garantie entfällt, wenn Fremdersatzteile in Oerlikon Metco Komponenten installiert werden.

# 1 Konfigurationen der Pulvereinsätze 1.5 HVOF

## 1.1 Schlüssel der Benennung

Beispiel einer Konfiguration										
Volumen	Prozess (H = HVOF)	Rührer	Antrieb	Dämpfer	Absaugerhalter	Dosiertscheibe	Dämpfer	Absauger	Absaugerhalter	Heizung
1.5L-	H	1	1	S	2	16/1.2S	A1	A1	A2	X

## 1.2 Mögliche Konfigurationen

Art. Nr.	Kodierung	Rührer	Antrieb	Dämpfer	Absaugerhalter	Dosiertscheibe	Absauger	Abstreifer	Heizung
1078275	1.5L-H11S-2-16/1.2S-A1A2-X	1	1	S	2	16/1.2S	A1	A2	X
	Für Pulverförderer Twin-140*, Twin-150*, Single-/Twin-120-H/-AH, Single-220-H/-AH	1003334 Standard	1070621 Standard 28.12:1	1003254 Standard	1003226 Standard Bohrung Ø 3,5	1003232 Standard 16 / 1.2 Stahl	1003264 Standard 16 / 1.2 / L	1003261 Standard 16 / 1.2 / L	ohne Heizung
1070619	1.5L-H11S-2-16/1.2S-C2C1-X	1	1	S	2	16/1.2S	C2	C1	X
	Für Pulverförderer Twin-140*, Twin-150*, Single-/Twin-120-H/-AH, Single-220-H/-AH	1003334 Standard	1070621 Standard 28.12:1	1003254 Standard	1003226 Standard Bohrung Ø 3,5	1003232 Standard 16 / 1.2 Stahl	1003283 Standard 16 / 1.2 / NL	1003282 Standard 16 / 1.2 / NL	ohne Heizung
1003345	1.5L-H15S-2-16/1.2S-A1A2-X	1	5	S	2	16/1.2S	A1	A2	X
	Für Pulverförderer Single-/Twin-120-H/-AH, Single-220-H/-AH	1003334 Standard	1089541 Standard 28.12:1	1003254 Standard	1003226 Standard Bohrung Ø 3,5	1003232 Standard 16 / 1.2 Stahl	1003264 Standard 16 / 1.2 / L	1003261 Standard 16 / 1.2 / L	ohne Heizung
1003346	1.5L-H15S-2-16/1.2S-C2C1-X	1	5	S	2	16/1.2S	C2	C1	X
	Für Pulverförderer Single-/Twin-120-H/-AH, Single-220-H/-AH	1003334 Standard	1089541 Standard 28.12:1	1003254 Standard	1003226 Standard Bohrung Ø 3,5	1003232 Standard 16 / 1.2 Stahl	1003283 Standard 16 / 1.2 / NL	1003282 Standard 16 / 1.2 / NL	ohne Heizung
1098271	1.5L-H15S-2-16/1.2S-C2D1-X	1	5	S	2	16/1.2S	C2	D1	X
	Für Pulverförderer Single-/Twin-120-H/-AH, Single-220-H/-AH	1003334 Standard	1089541 Standard 28.12:1	1003254 Standard	1003226 Standard Bohrung Ø 3,5	1003232 Standard 16 / 1.2 Stahl	1003283 Standard 16 / 1.2 / NL	1003293 Standard 16 / 1.2 / NL	ohne Heizung

\* Bei Verwendung des Pulverförderers Twin-140 oder Twin-150, kann der Pulvereinsatz 1.5 HVOF LF nur für das Hochgeschwindigkeitsflammspritzen mit Flüssigbrennstoff (HVOF-LF) eingesetzt werden.



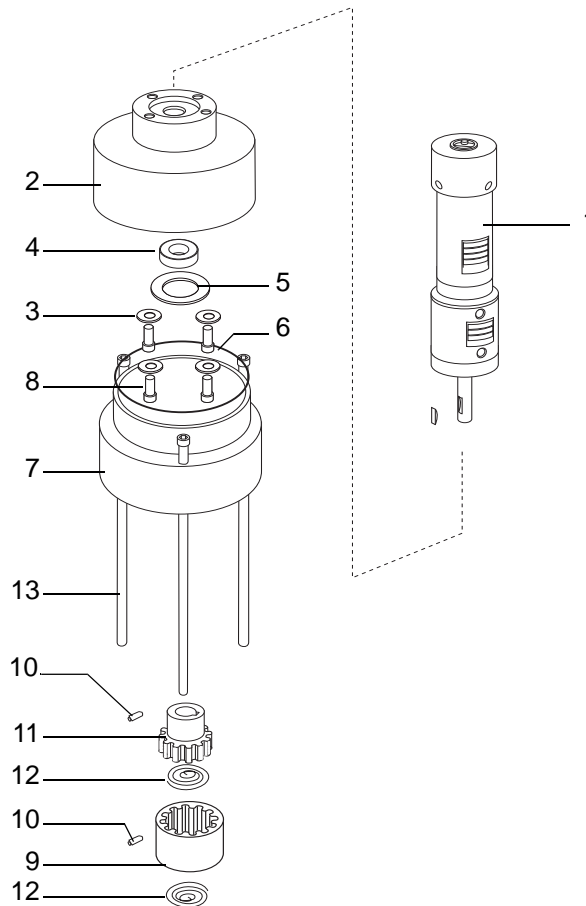
## 2 Liste der empfohlenen Ersatzteile

Pos.*	Bezeichnung	Anz.	Kat.	Art. Nr.
1	Rührerantrieb	1	K	Siehe Seite 5
9	Doppelzahnkupplung (Kunststoff)	1	C	1008297
	Absauger	1	C	Siehe Seite 9
	Abstreifer	1	C	Siehe Seite 9
	Dosierscheibe	1	C	Siehe Seite 10
43	Dichtung 20 x 28 x 7	1	C	1003213
	O-Ring-Satz für HVOF Pulvereinsatz	enthält:	10	W 1069396
6	O-Ring NBR 85.32 x 3.53 mm 75SH	2		1003221
14	O-Ring NBR 92 x 2 mm 75SH	4		1003220
23	O-Ring NBR 85 x 5 mm 70SH	2		1003218
27	O-Ring NBR 44 x 2 mm 75SH	1		1003326
29	O-Ring NBR 52 x 2 mm 75SH	2		1003222
37	O-Ring NBR 164.47 x 5.33 mm 75SH	2		1003217
39	O-Ring NBR 19 x 3 mm 75SH (für Gasinjektor, Pulverförderer)	2		1003281
40	O-Ring NBR 26 x 3 mm 75SH (für Gasinjektor, Pulverförderer)	2		1003280
47	O-Ring NBR 42 x 1.5 mm 70SH	2		1003287
53	O-Ring NBR 37.1 x 1.6 mm	2		1003286

\* Für Abbildung siehe folgende Seiten

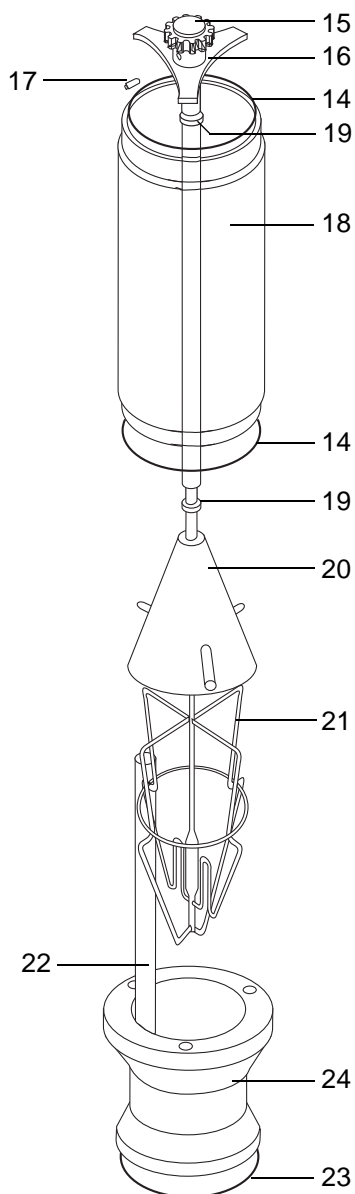
### 3 Teileliste

#### 3.1 Pulverbehälter



Pos.	Bezeichnung	Anz.	Art. Nr.
1	Rührerantrieb 28. 12:1 komplett (MC 120) (für Pulverförderer Single-/Twin-120-H/-AH, Single-220-H/-AH)	1	1089541
	Rührerantrieb 28. 12:1 komplett (für Pulverförderer Twin-140/-150, Single-/Twin-120-H/-AH, Single-220-H/-AH)	1	1070621
2	Behälterdeckel	1	1003259
3	Unterlegscheibe, Polyamid M5	4	1013819
4	Dichtung 12 x 28 x 7	1	1003169
5	Unterlegscheibe M16	1	1020165
6	O-Ring 85.32 x 3.53 mm	1	1003221
7	Einfülltrichter	1	1003325
8	Zylinderschraube mit Innensechskant M5 x 25	4	1003269
9	Zahnhülse (Kunststoff)	1	1008297
10	Gewindestift M5 x 6	2	1003272
11	Ritzel Ø 12 (Kunststoff)	1	1003205
12	Feder	2	1003215
13	Spezialschrauben	3	1003268

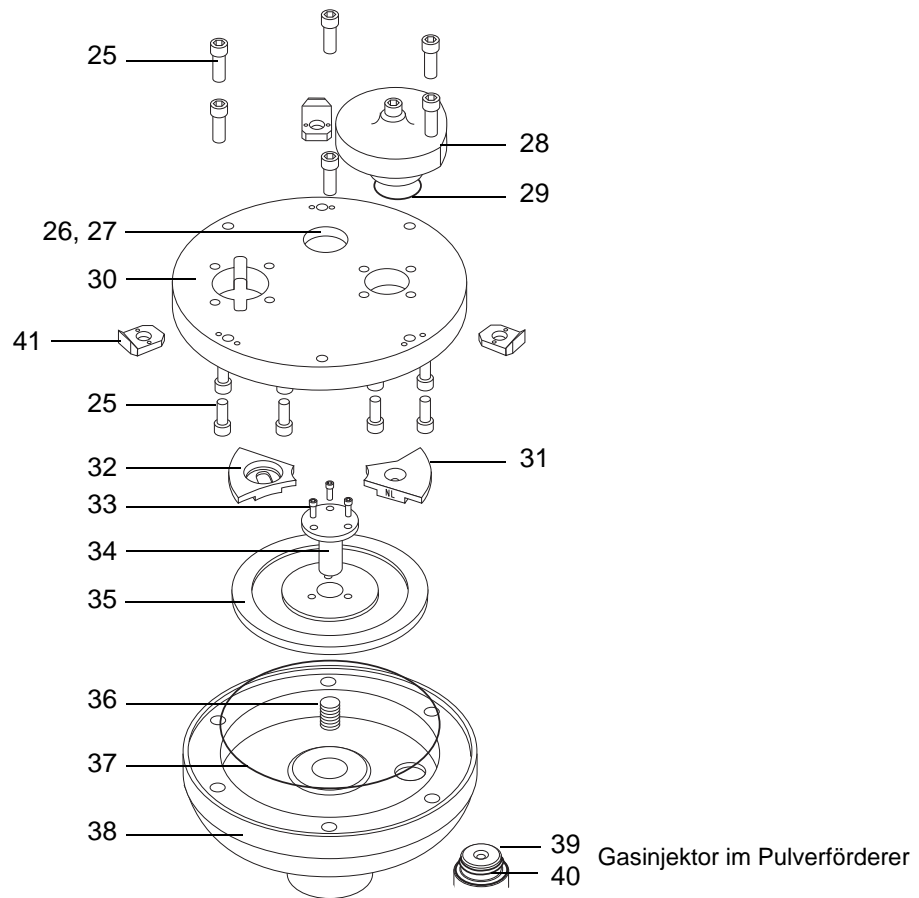
Fortsetzung auf der nächsten Seite



PL 41010 DE 16 Released on: 09/24/2018

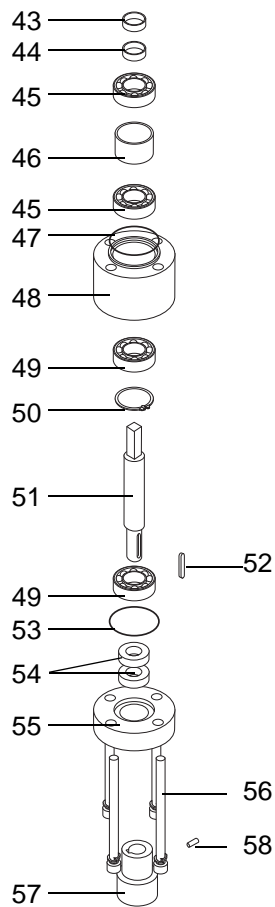
Pos.	Bezeichnung	Anz.	Art. Nr.
14	O-ring 92 x 2 mm	2	1003220
15	Ritzel Ø 14 (Stahl)	1	1003202
16	Halterung komplett	1	1003266
17	Gewindestift M4 x 10	1	1003273
18	Pulverbehälter	1	1003253
19	Büchse	2	1003265
20	Dämpfer		Siehe Seite 11
21	Rührer		Siehe Seite 10
22	Druckausgleich	1	1003267
23	O-Ring 85 x 5	1	1003218
24	Auslasstrichter	1	1003225

### 3.2 Dosiereinheit



Pos.	Bezeichnung	Anz.	Art. Nr.
25	Zylinderschraube mit Innensechskant M5 x16	14	1003270
26	Sichtfenster für Abdeckplatte	1	1006628
27	O-Ring 44 x 2 mm (nicht abgebildet)	1	1003326
28	Absaugerhalter, Öffnung Ø 3.5 mm	1	1003226
29	O-Ring 52 x 2 mm	1	1003222
30	Abdeckplatte	1	1006627
31	Absauger		Siehe Seite 9
32	Abstreifer		Siehe Seite 9
33	Innensechskantschraube M4 x 12	3	1003278
34	Verbindungswelle	1	1003231
35	Dosierscheibe		Siehe Seite 10
36	Kompressionsfeder	1	1003214
37	O-Ring 164.47 x 5.33 mm	1	1003217
38	Hauptgehäuse	1	1003224
39	O-Ring 19 x 3 mm (Gasinjektor im Pulverförderer)	1	1003281
40	O-Ring 26 x 3 mm (Gasinjektor im Pulverförderer)	1	1003280
41	Befestigung	3	1003251
42	Innensechskantschraube DIN 912 M4x12, für Befestigung (nicht abgebildet)	6	1008749

Fortsetzung auf der nächsten Seite



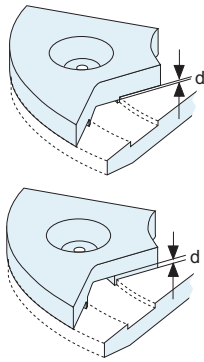
Pos.	Bezeichnung	Anz.	Art. Nr.
43	Staubabdichtung 20 x 28 x 7	1	1003213
44	Dichtung 20 x 28 x 4	1	1003212
45	Kugellager 6004	2	1003209
46	Distanzscheibe	1	1004760
47	O-Ring 42 x 1.5 mm	1	1003287
48	Verlängerungsblock	1	1003229
49	Kugellager 6002	2	1003210
50	Klemme Ø15	1	1003279
51	Antriebswelle 15 x 95	1	1003246
52	Keil 14 x 5 x 5	1	1003276
53	O-Ring 37.1 x 1.6 mm	1	1003286
54	Wellendichtring 15 x 30 x 7	2	1003242
55	Lagerdeckel	1	1008320
56	Zylinderschraube mit Innensechskant M5 x 60	4	1008338
57	Zahnkupplung Ø 14	1	1003200
58	Gewindestift M5 x 6	1	1003272





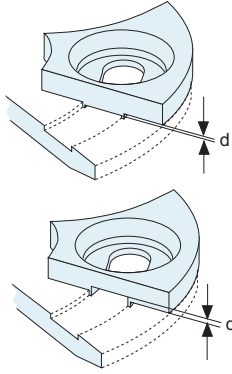
### 3.2.1 Absauger und Abstreifer

Absauger

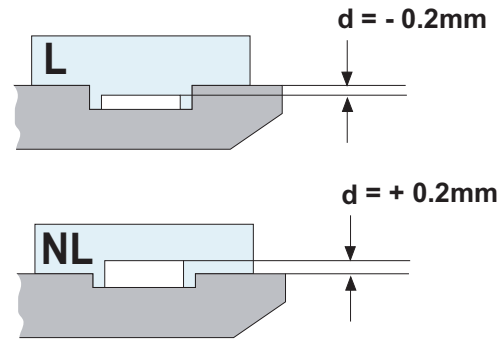


Nuthöhe

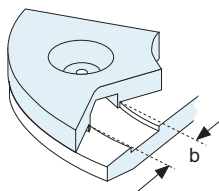
Abstreifer



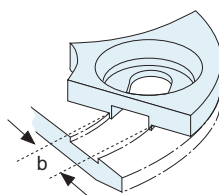
Nutbreite



Nuthöhe L, NL



Nutbreite



b = Breite der Nut der Dosierscheibe

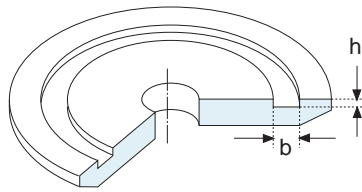
#### Absauger

Bezeichnung	Nutgröße	Typ	Art. Nr.
A1	16 / 1.2	L	1003264
C2	16 / 1.2	NL	1003283

#### Abstreifer

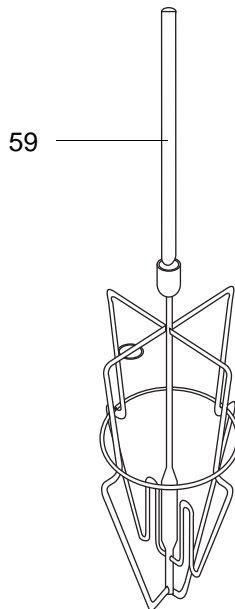
Bezeichnung	Nutgröße	Typ	Art. Nr.
A2	16 / 1.2	L	1003261
C1	16 / 1.2	NL	1003282
D1	16 / 1.2	NL / 55°	1003293

### 3.2.2 Dosierscheibe



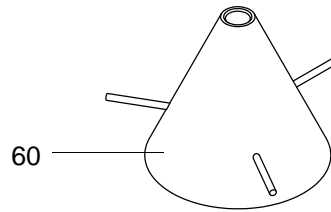
b	h	Material	Art. Nr.
16	1.2	Stahl	1003232

### 3.2.3 Rührer



Pos.	Bezeichnung	Anz.	Art. Nr.
59	Rührer Standard 1.5 L	1	1003334

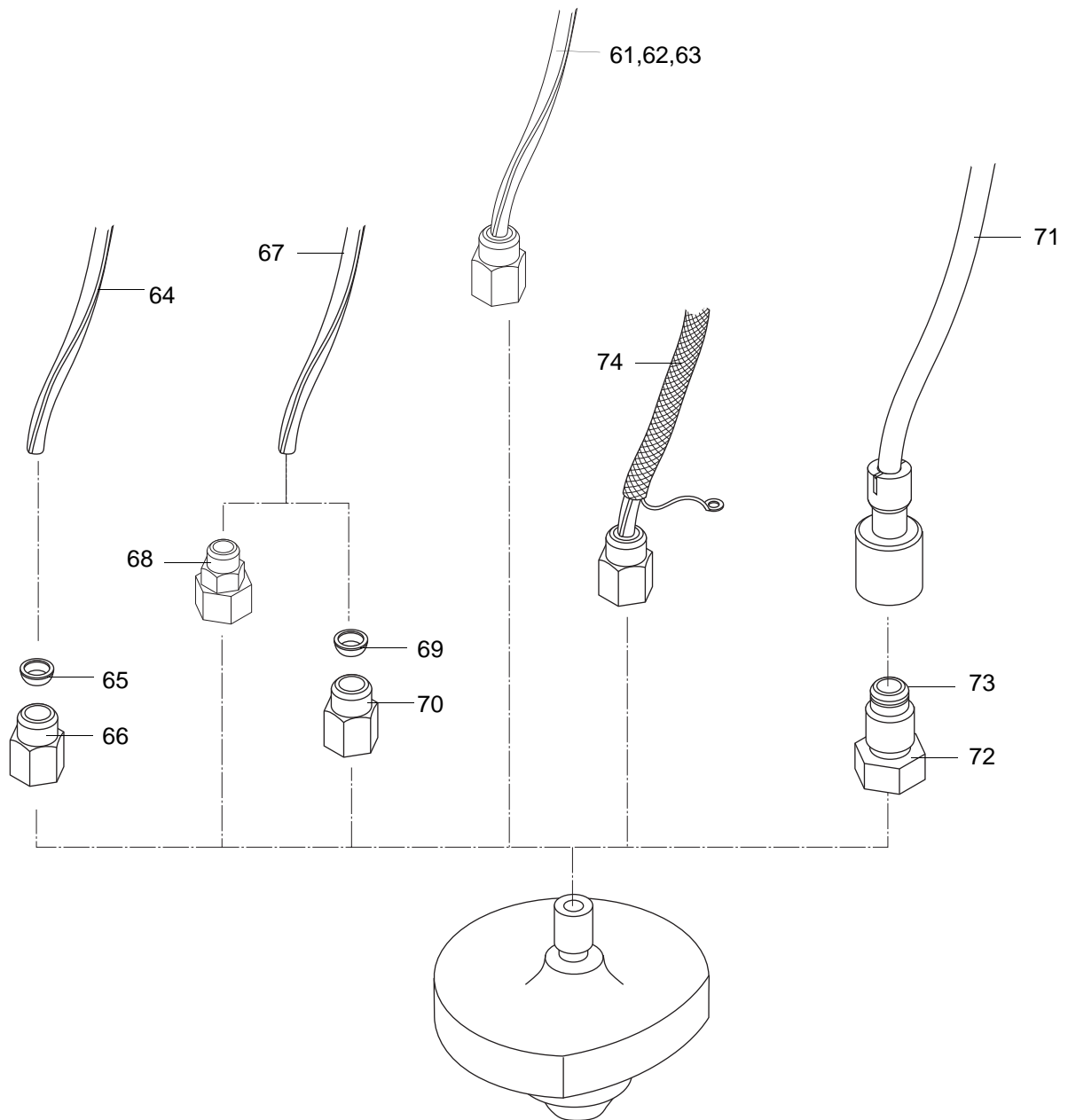
### 3.2.4 Dämpfer



Pos.	Bezeichnung	Anz.	Art. Nr.
60	Dämpfer Standard	1	1003254

PL 41010 DE 16 Released on: 09/24/2018

### 3.3 Pulverschläuche



PL 41010 DE 16 Released on: 09/24/2018

Pos.	Bezeichnung		Art. Nr.
61	Pulverschlauchsatz 5 m	(2 Schläuche)	1018806
62	Pulverschlauchsatz 7 m	(2 Schläuche)	1014040
63	Pulverschlauchsatz 8 m	(2 Schläuche)	1014041
64	Pulverschlauch Ø 2.7 ID / Ø 4.7 AD		1004517
65	Klemmring		1004365
66	Mutter Ø 4.7		1004363
67	Pulverschlauch Ø 4 ID / Ø 6 AD		1306102
68	Schnellverschraubung		1004366
69	Klemmring		1004364
70	Mutter Ø 6		1004362
	Pulverschlauch, orange, 2.74 m (9')		1000896
	Pulverschlauch, orange, 4.57 m (15')		1001910
	Pulverschlauch, orange, 9.14 m (30')		1001908
	Pulverschlauch, orange, 15.24 m (50')		1001843
71	Pulverschlauch, orange, max. 30 m (100')	"Massanfertigung"	1034385
	Pulverschlauch, blau, 2.74 m (9')		1001931
	Pulverschlauch, blau, 4.57 m (15')		1001932
	Pulverschlauch, blau, 9.14 m (30')		1001933
	Pulverschlauch, blau, max. 30 m (100')	"Massanfertigung"	1034386
72	Adapter 4MP (PTM14)		1002330
73	O-Ring Adapter		1001323
74	Schlauch mit Kupferschildgeflecht		auf Anfrage



PL 41010 DE 16 Released on: 09/24/2018

