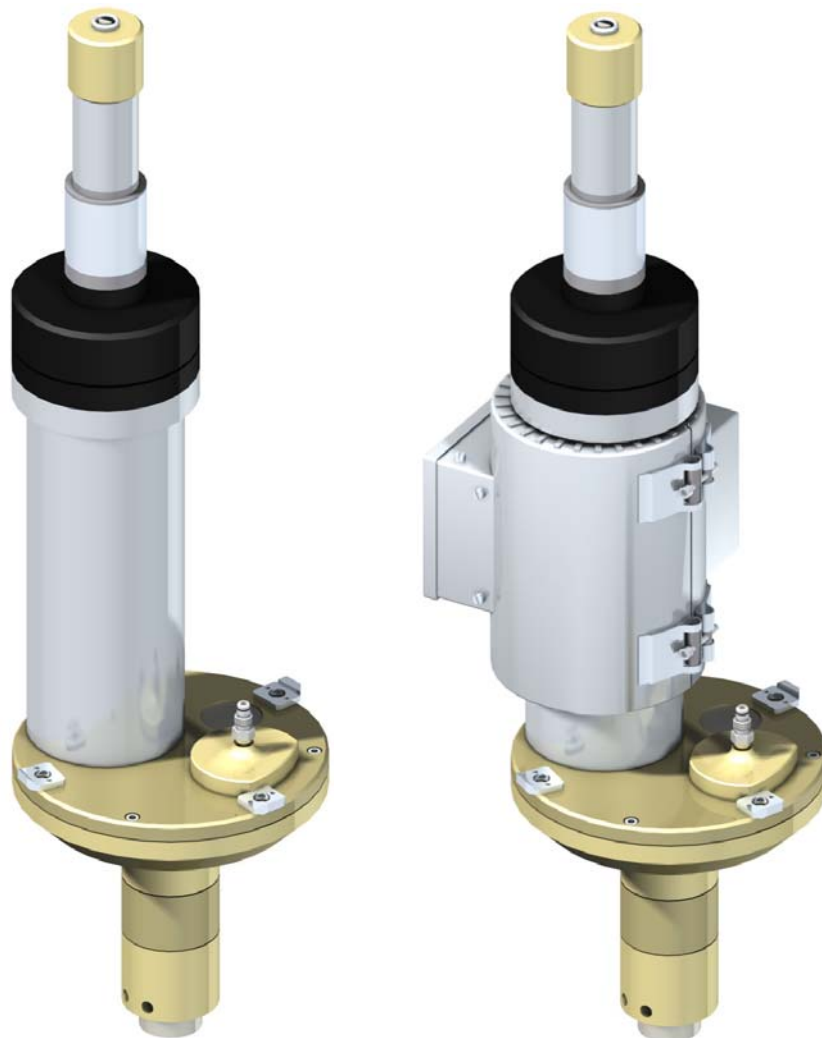


# Pulvereinsatz 1.1 HVOF


Teileliste  
PL 40999 DE 11




## Oerlikon Metco AG Switzerland

Rigackerstrasse 16

CH-5610 Wohlen

 +41 56 618 81 81

 +41 56 618 81 00

[www.oerlikon.com/metco](http://www.oerlikon.com/metco)

## Ersatzteilkategorien

### **C = Verbrauchsteile**

Teile mit hohem Verschleiss während des Betriebes. Diese Teile müssen regelmässig ausgetauscht werden.

Empfohlen, um Ausfallzeiten zu vermeiden.

### **W = Verschleissteile**

Teile zur Verwendung bei Wartungsarbeiten. Diese Teile verschleissen bei normaler Benutzung des Produktes.

Verschleissteile unterstehen nicht der Garantie.

### **K = Kritische Teile**

Teile gewährleisten die höchste Verfügbarkeit der Komponente. Dies verhindert Stillstandzeiten aufgrund von Beschaffungsverzögerung.



### **Einschränkung der Garantieleistung**

Die Garantie entfällt, wenn Fremdersatzteile in Oerlikon Metco Komponenten installiert werden.

# 1 Konfigurationen der Pulvereinsätze 1.1 HVOF

## 1.1 Schlüssel der Benennung

Beispiel einer Konfiguration										
Volumen	Prozess (H = HVOF)	Rührer	Antrieb	Dämpfer	Absaugerhalter	Dosiertscheibe	Absauger	Absaugerhalter	Dosiertscheibe	Heizungs- ausbau
1.1L-	H	1	1	S	2	16/1.2S	C2	C1	T	

## 1.2 Mögliche Konfigurationen

Art. Nr.	Kodierung	Rührer	Antrieb	Dämpfer	Absaugerhalter	Dosiertscheibe	Absauger	Abstreifer	Heizung
1078278	1.1L-H11S-2-16/1.2S-C2C1-X Für Pulverförderer Twin-140*, Twin-150*, Single-/Twin-120-H/-AH, Single-220-H/-AH	1 1003175 Standard	1 1070621 Standard 28.12:1	S 1003254 Standard	2 1003226 Standard Bohrung Ø 3,5	16/1.2S 1003232 Standard 16 / 1.2 Stahl	C2 1003283 Standard 16 / 1.2 / NL	C1 1003282 Standard 16 / 1.2 / NL	X ohne Heizung
1078279	1.1L-H11S-2-16/1.2S-A1A2-X Für Pulverförderer Twin-140*, Twin-150*, Single-/Twin-120-H/-AH, Single-220-H/-AH	1 1003175 Standard	1 1070621 Standard 28.12:1	S 1003254 Standard	2 1003226 Standard Bohrung Ø 3,5	16/1.2S 1003232 Standard 16 / 1.2 Stahl	A1 1003264 Standard 16 / 1.2 / L	A2 1003261 Standard 16 / 1.2 / L	X ohne Heizung
1090710	1.1L-H11S-2-16/1.2S-C2C1-T Für Pulverförderer Twin-140*, Twin-150*, Single-/Twin-120-H/-AH, Single-220-H/-AH	1 1003175 Standard	1 1070621 Standard 28.12:1	S 1003254 Standard	2 1003226 Standard Bohrung Ø 3,5	16/1.2S 1003232 Standard 16 / 1.2 Stahl	C2 1003283 Standard 16 / 1.2 / NL	C1 1003282 Standard 16 / 1.2 / NL	T 500 W
1090712	1.1L-H11S-2-16/1.2S-A1A2-T Für Pulverförderer Twin-140*, Twin-150*, Single-/Twin-120-H/-AH, Single-220-H/-AH	1 1003175 Standard	1 1070621 Standard 28.12:1	S 1003254 Standard	2 1003226 Standard Bohrung Ø 3,5	16/1.2S 1003232 Standard 16 / 1.2 Stahl	A1 1003264 Standard 16 / 1.2 / L	A2 1003261 Standard 16 / 1.2 / L	T 1036182 500 W
1008420	1.1L-H15S-2-16/1.2S-C2C1-T Für Pulverförderer Single-/Twin-120-H/-AH, Single-220-H/-AH	1 1003175 Standard	5 1089541 Standard 28.12:1	S 1003254 Standard	2 1003226 Standard Bohrung Ø 3,5	16/1.2S 1003232 Standard 16 / 1.2 Stahl	C2 1003283 Standard 16 / 1.2 / NL	C1 1003282 Standard 16 / 1.2 / NL	T 1036182 500 W



Art. Nr.	Kodierung	Rührer	Antrieb	Dämpfer	Absaugerhalter	Dosierscheibe	Absauger	Abstreifer	Heizung
1003344	1.1L-H15S-2-16/1.2S-A1A2-T	1	5	S	2	16/1.2S	A1	A2	T
	Für Pulverförderer	1003175	1089541	1003254	1003226	1003232	1003264	1003261	1036182
	Single-/Twin-120-H/-AH,	Standard	28.12:1	Standard	Standard	Standard 16 / 1.2	Standard 16 / 1.2 / L	Standard 16 / 1.2 / L	500 W
	Single-220-H/-AH				Bohrung Ø 3,5	Stahl			
1093870	1.1L-H45S-2-16/1.2S-C2C1-T	4	5	S	2	16/1.2S	C2	C1	T
	Für Pulverförderer	1003177	1089541	1003254	1003226	1003232	1003283	1003282	1036182
	Single-/Twin-120-H/-AH,	mit Zylinderstift	28.12:1	Standard	Standard	Standard 16 / 1.2	Standard 16 / 1.2 / NL	Standard 16 / 1.2 / NL	500 W
	Single-220-H/-AH				Bohrung Ø 3,5	Stahl			
1093871	1.1L-H45S-2-16/1.2S-A1A2-T	4	5	S	2	16/1.2S	A1	A2	T
	Für Pulverförderer	1003177	1089541	1003254	1003226	1003232	1003264	1003261	1036182
	Single-/Twin-120-H/-AH,	mit Zylinderstift	28.12:1	Standard	Standard	Standard 16 / 1.2	Standard 16 / 1.2 / L	Standard 16 / 1.2 / L	500 W
	Single-220-H/-AH				Bohrung Ø 3,5	Stahl			

\* Bei Verwendung des Pulverförderers Twin-140 oder Twin-150, kann der Pulvereinsatz 1.1 HVOF nur für das Hochgeschwindigkeitsflammspritzen mit Flüssigbrennstoff (HVOF-LF) eingesetzt werden.

## 2 Liste der empfohlenen Ersatzteile

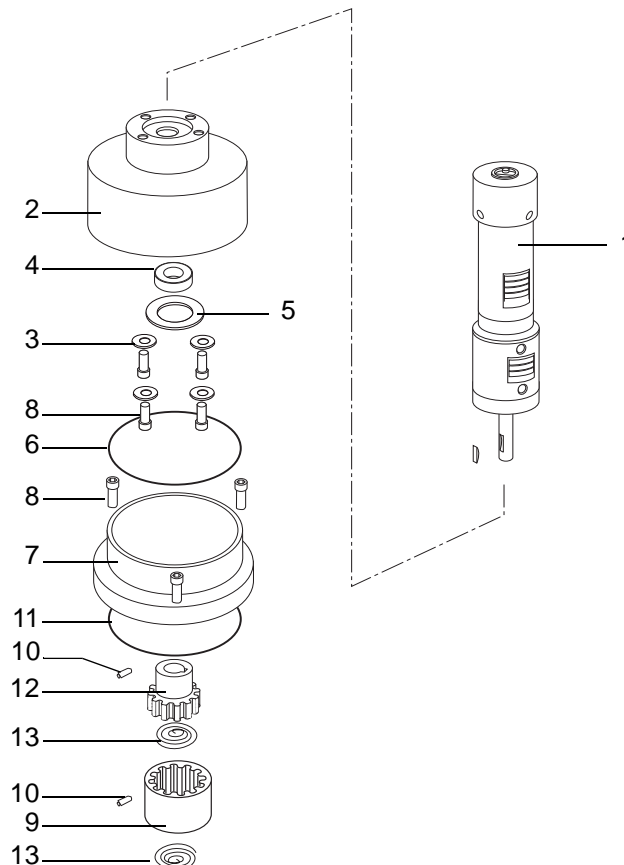


Pos.*	Bezeichnung	Anz.	Kat.	Art. Nr.	
1	Rührerantrieb	1	K	(Siehe Seite 6)	
10	Zahnhülse	1	C	1008297	
	Absauger	1	C	(Siehe Seite 10)	
	Abstreifer	1	C	(Siehe Seite 10)	
	Dosierscheibe	1	C	(Siehe Seite 11)	
42	Staubabdichtung 20 x 28 x 7	1	C	1003213	
	O-Ring-Satz für HVOF Pulvereinsätze	enthält:	10	W	1069396
6	O-Ring NBR 85.32 x 3.53 mm 75SH	2		1003221	
11	O-Ring NBR 92 x 2 mm 75SH	4		1003220	
22	O-Ring NBR 85 x 5 mm 70SH	2		1003218	
26	O-Ring NBR 44 x 2 mm 75SH	1		1003326	
28	O-Ring NBR 52 x 2 mm 75SH	2		1003222	
36	O-Ring NBR 164.47 x 5.33 mm 75SH	2		1003217	
38	O-Ring NBR 19 x 3 mm 75SH (für Gasinjektor, Pulverförderer)	2		1003281	
39	O-Ring NBR 26 x 3 mm 75SH (für Gasinjektor, Pulverförderer)	2		1003280	
46	O-Ring NBR 42 x 1.5 mm 70SH	2		1003287	
52	O-Ring NBR 37.1 x 1.6 mm	2		1003286	

\* Für Abbildungen, siehe folgende Seiten

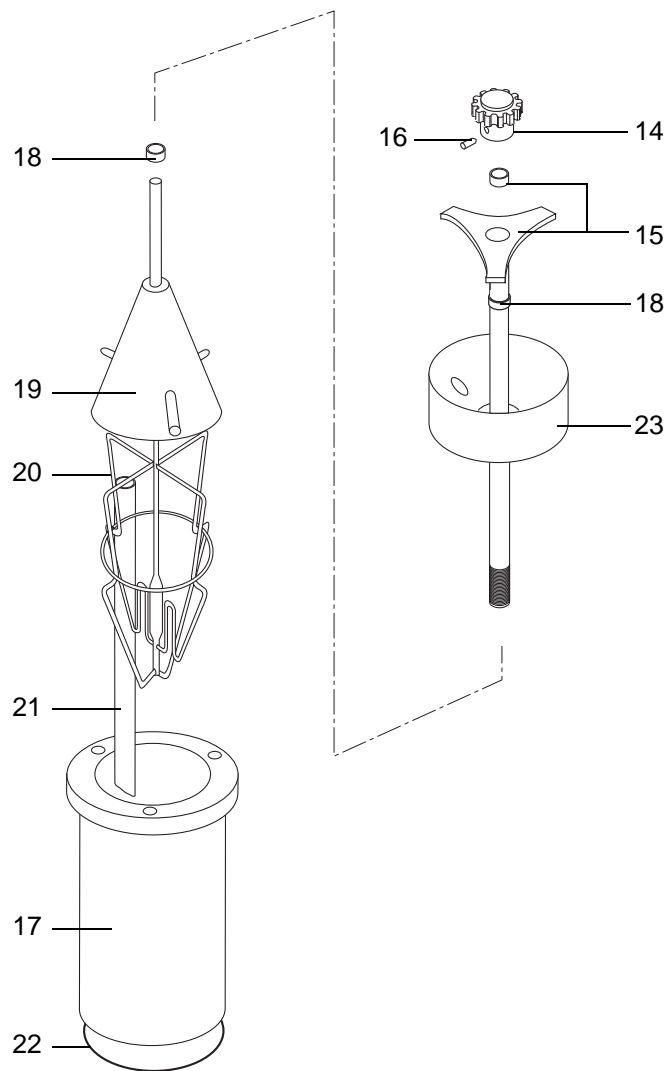
### 3 Teileliste

#### 3.1 Pulverbehälter



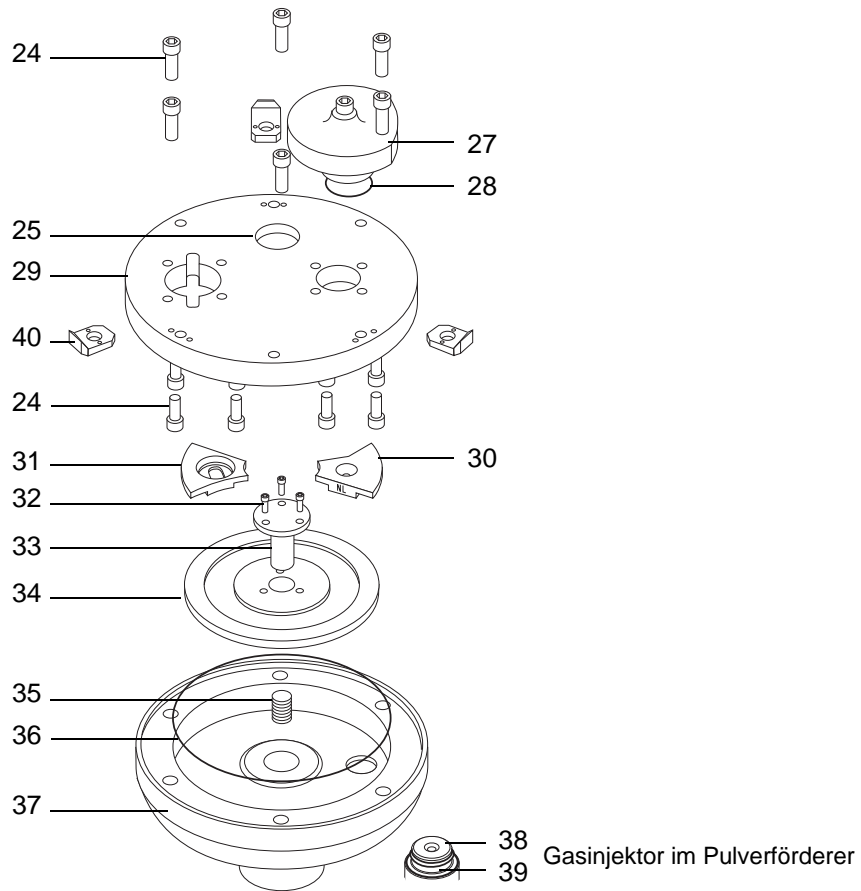
Pos.	Bezeichnung	Anz.	Art. Nr.
1	Rührerantrieb 28.12 : 1 komplett (für Pulverförderer Single-/Twin-120-H/-AH, Single-220-H/-AH)	1	1089541
	Rührerantrieb 28.12 : 1 komplett (für Pulverförderer Twin-140/-150, Single-/Twin-120-H/-AH, Single-220-H/-AH)	1	1070621
2	Behälterdeckel	1	1003259
3	Dichtring, Polyamid M5	4	1013819
4	Dichtung 12 x 28 x 7	1	1003169
5	Unterlegscheibe M16	1	1020165
6	O-Ring 85.32 x 3.53 mm	1	1003221
7	Einfülltrichter	1	1008249
8	Zylinderschraube mit Innensechskant M5 x 25	7	1003269
9	Zahnhülse	1	1008297
10	Gewindestift M5 x 6	1	1003272
11	O-Ring 92 x 2 mm	1	1003220
12	Ritzel Ø 12 (Kunststoff)	1	1003205
13	Feder	2	1003215

Fortsetzung auf der nächsten Seite



Pos.	Bezeichnung	Anz.	Art. Nr.
14	Ritzel Ø 14 (Stahl)	1	1003202
15	Halter, komplett	1	1003174
16	Gewindestift M4 x 10	1	1003272
17	Pulverbehälter	1	1003172
18	Hülse	1	1003265
19	Dämpfer		(Siehe Seite 12)
20	Rührer		(Siehe Seite 11)
21	Steigrohr	1	1003173
22	O-Ring 85 x 5 mm	1	1003218
23	Konus	1	1006614

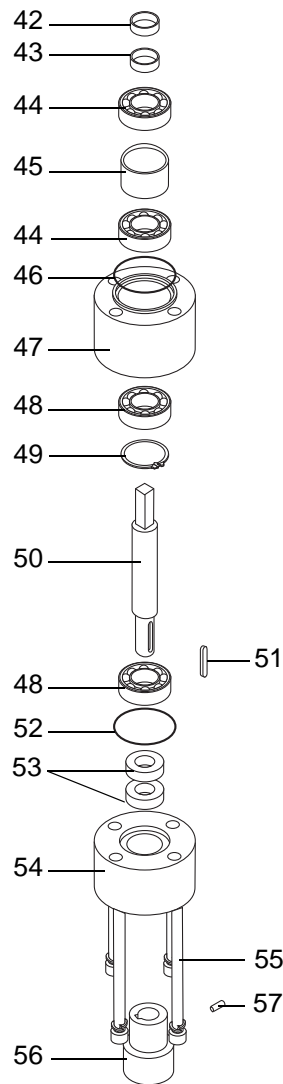
### 3.2 Dosiereinheit



Pos.	Bezeichnung	Anz.	Art. Nr.
24	Zylinderschraube mit Innensechskant M5 x16	14	1003270
25	Sichtfenster für Abdeckplatte	1	1006628
26	O-Ring 44 x 2 mm	1	1003326
	(nicht abgebildet)		
27	Absaugerhalter, Öffnung Ø 3.5 mm	1	1003226
28	O-Ring 52 x 2 mm	1	1003222
29	Abdeckplatte	1	1006627
30	Absauger		(Siehe Seite 10)
31	Abstreifer		(Siehe Seite 10)
32	Innensechskantschraube M4 x 12	3	1003278
33	Verbindungswelle	1	1003231
34	Dosierscheibe		(Siehe Seite 11)
35	Druckfeder	1	1003214
36	O-Ring 164.47 x 5.33 mm	1	1003217
37	Hauptgehäuse	1	1003224
38	O-Ring 19 x 3 mm	1	1003281
	(Gasinjektor im Pulverförderer)		
39	O-Ring 26 x 3 mm	1	1003280
	(Gasinjektor im Pulverförderer)		
40	Befestigung	3	1003251
41	Innensechskantschraube DIN 912 M4x12	6	1008479
	(nicht abgebildet)		

Fortsetzung auf der nächsten Seite

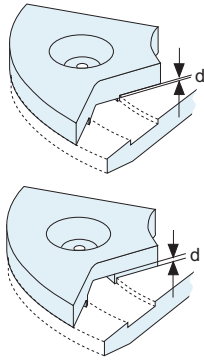




Pos.	Bezeichnung	Anz.	Art. Nr.
42	Staubdichtung 20 x 28 x 7	1	1003213
43	Dichtring 20 x 28 x 4	1	1003212
44	Kugellager 6004	2	1003209
45	Distanzhülse	1	1004760
46	O-Ring 42 x 1.5 mm	1	1003287
47	Verlängerung	1	1003229
48	Kugellager 6002	2	1003210
49	Sicherungsring Ø 15	1	1003279
50	Welle 15 x 95	1	1003246
51	Keil 14 x 5 x 5	1	1003276
52	O-Ring 37.1 x 1.6 mm	1	1003286
53	Wellendichtring 15 x 30 x 7	2	1003242
54	Lagerdeckel	1	1008320
55	Zylinderschraube mit Innensechskant M5 x 60	4	1008338
56	Zahnhülse	1	1003200
57	Gewindestift M5 x 6	1	1003272

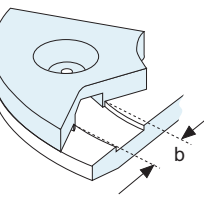
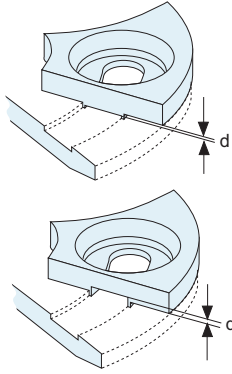
### 3.2.1 Absauger und Abstreifer

Absauger

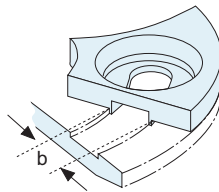


Nuthöhe

Abstreifer

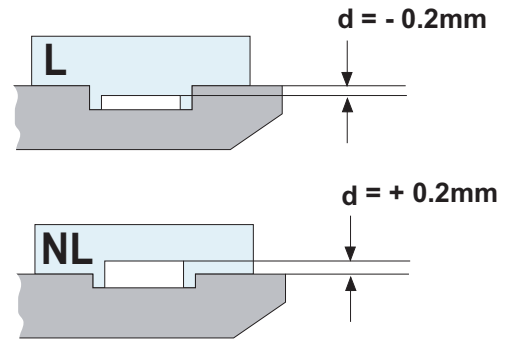


Nutbreite



Nutbreite

b = Breite der Nut der Dosierscheibe



Nuthöhe L, NL

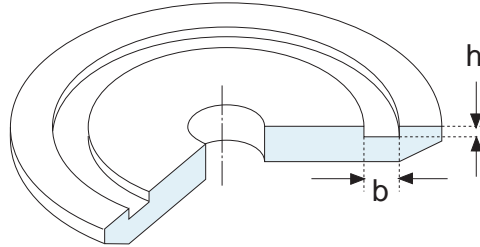
#### Absauger

Bezeichnung	Nutgröße	Typ	Art. Nr.
A1	16 / 1.2	L	1003264
C2	16 / 1.2	NL	1003283

#### Abstreifer

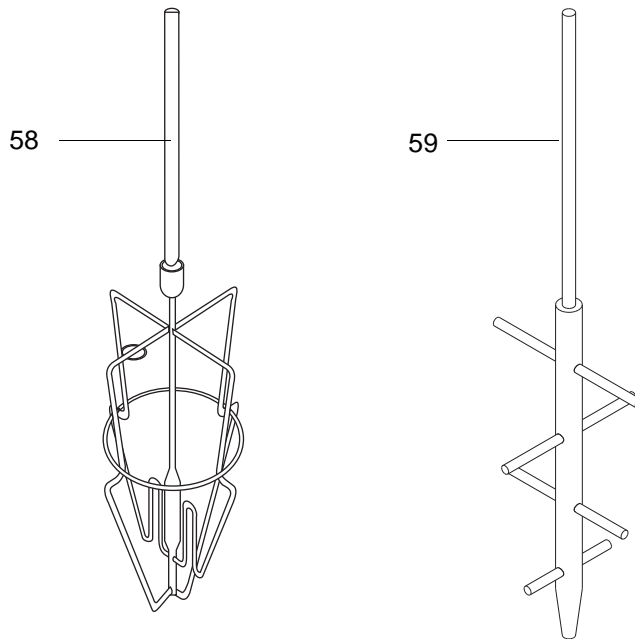
Bezeichnung	Nutgröße	Typ	Art. Nr.
A2	16 / 1.2	L	1003261
C1	16 / 1.2	NL	1003282

### 3.2.2 Dosierscheibe



b	h	Material	Art. Nr.
16	1.2	Stahl	1003232

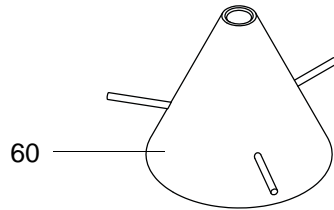
### 3.2.3 Rührer



Pos.	Bezeichnung	Anz.	Art. Nr.
58	Rührer Standard 1.1 L	1	1003175
59	Rührer mit Stiften 1.1 L	1	1003177

PL 40999 DE 11 Released on: 09/24/2018

### 3.2.4 Dämpfer

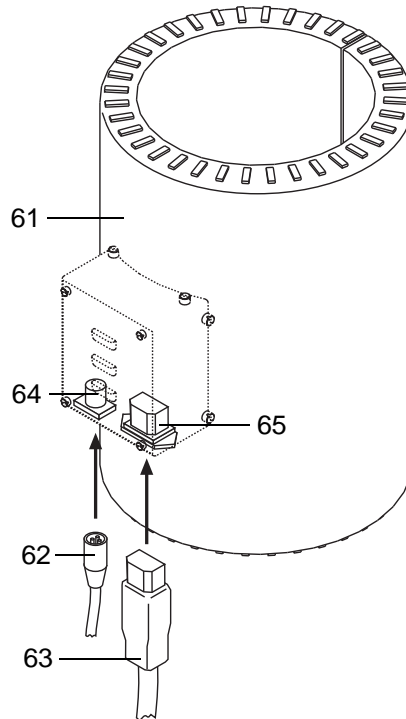


Pos.	Bezeichnung	Anz.	Art. Nr.
60	Dämpfer Standard	1	1003254

### 3.3 Heizmantel

61 Heizmantel komplett 1.1 Liter

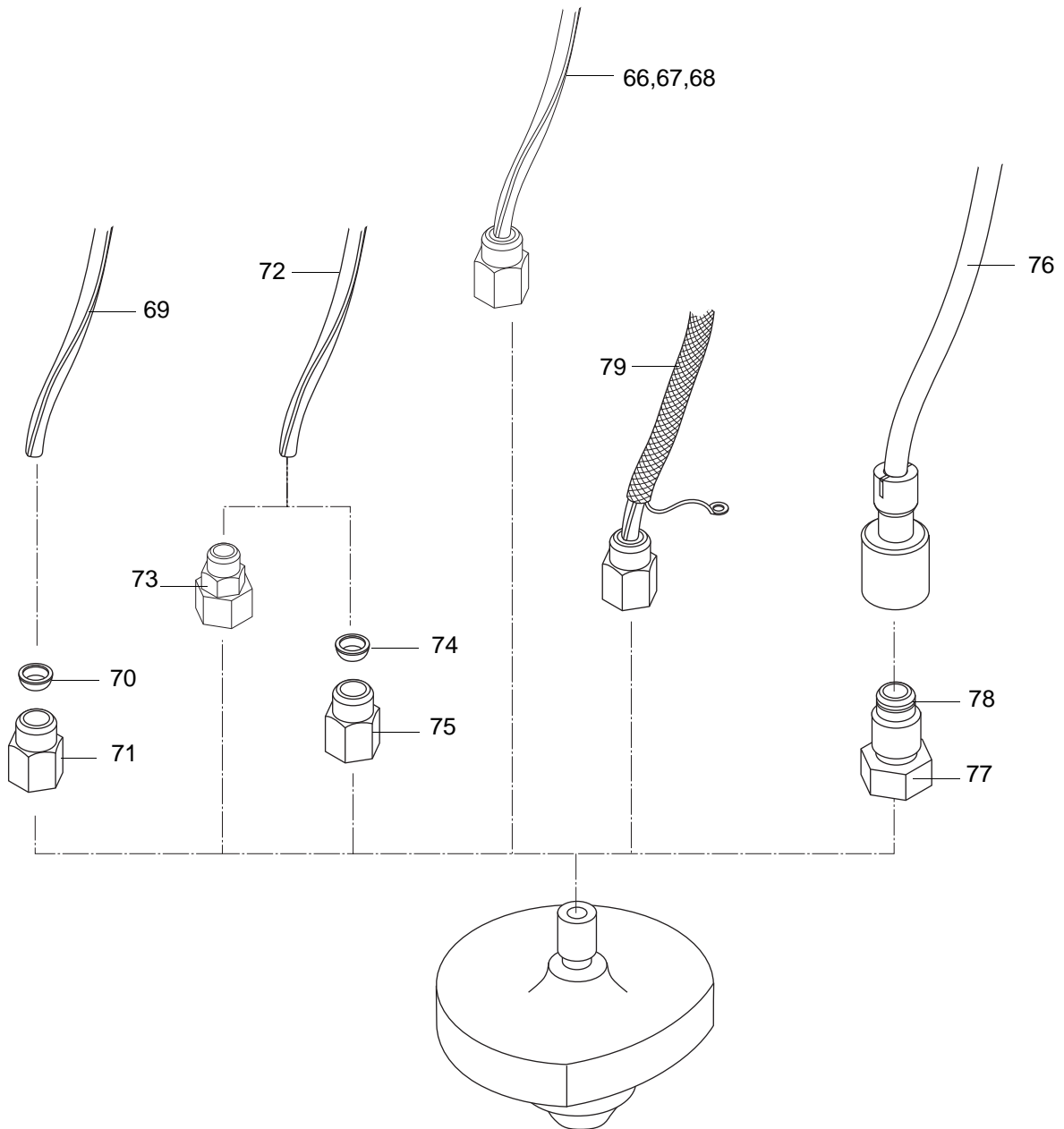
1036182



Pos.	Bezeichnung	Anz.	Art. Nr.
62	Stecker für Temperatursensor	1	1003145
63	Stecker, gerade	1	1008230
64	Steckdose für Temperatursensor	1	1006606
65	Steckdose 15 A 250 V	1	1008229

PL 40999 DE 11 Released on: 09/24/2018

### 3.4 Pulverschläuche



PL 40999 DE 11 Released on: 09/24/2018

Pos.	Bezeichnung		Art. Nr.
66	Pulverschlauchsatz 5 m	(2 Schläuche)	1018806
67	Pulverschlauchsatz 7 m	(2 Schläuche)	1014040
68	Pulverschlauchsatz 8 m	(2 Schläuche)	1014041
69	Pulverschlauch Ø 2.7 ID / Ø 4.7 AD		1004517
70	Klemmring		1004365
71	Mutter Ø 4.7 mm		1004363
72	Pulverschlauch Ø 4 ID / Ø 6 AD		1306102
73	Schnellverschraubung		1004366
74	Klemmring		1004364
75	Mutter Ø 6 mm		1004362
	Pulverschlauch, orange, 2.74 m (9')		1000896
	Pulverschlauch, orange, 4.57 m (15')		1001910
	Pulverschlauch, orange, 9.14 m (30')		1001908
	Pulverschlauch, orange, 15.24 m (50')		1001843
76	Pulverschlauch, orange, max. 30 m (100')	"Massanfertigung"	1034385
	Pulverschlauch, blau, 2.74 m (9')		1001931
	Pulverschlauch, blau, 4.57 m (15')		1001932
	Pulverschlauch, blau, 9.14 m (30')		1001933
	Pulverschlauch, blau, max. 30 m (100')	"Massanfertigung"	1034386
77	Adapter 4MP (PTM14)		1002330
78	O-Ring Adapter		1001323
79	Schlauch mit Kupferschildgeflecht		auf Anfrage



