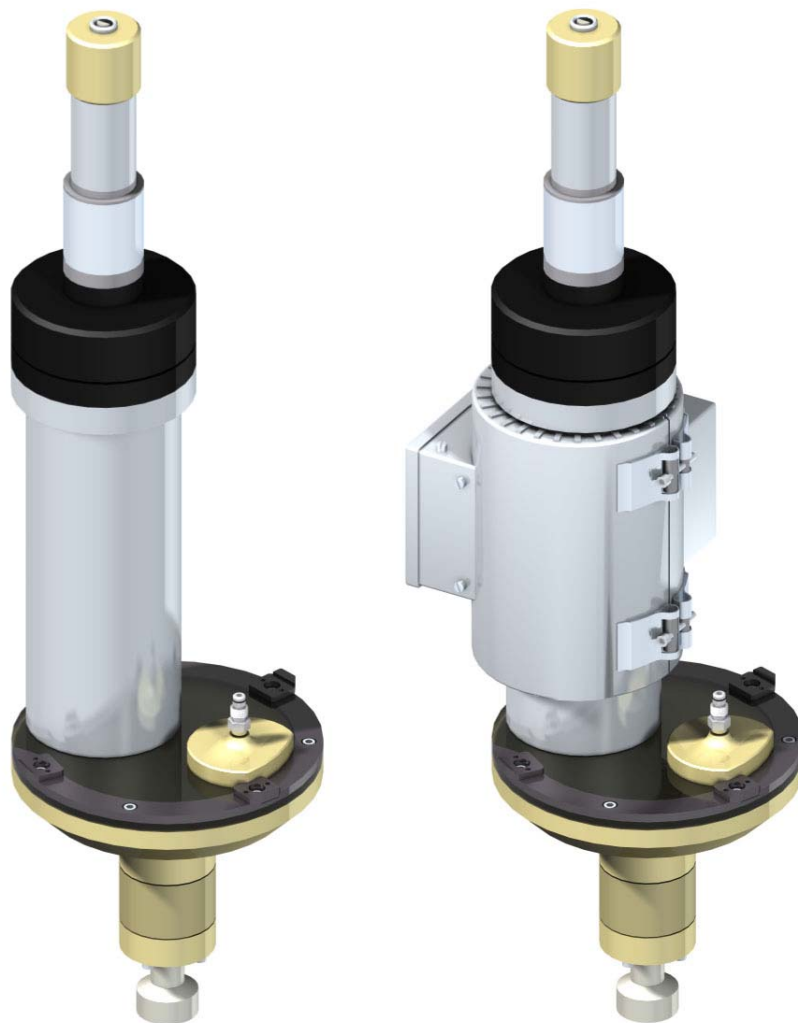


# Pulvereinsatz 1.1 APS


Teileliste  
PL 40993 DE 14




## Oerlikon Metco AG Switzerland

Rigackerstrasse 16

CH-5610 Wohlen

 +41 56 618 81 81

 +41 56 618 81 00

[www.oerlikon.com/metco](http://www.oerlikon.com/metco)

## Ersatzteilkategorien

### **C = Verbrauchsteile**

Teile mit hohem Verschleiss während des Betriebes. Diese Teile müssen regelmässig ausgetauscht werden.

Empfohlen, um Ausfallzeiten zu vermeiden.

### **W = Verschleissteile**

Teile zur Verwendung bei Wartungsarbeiten. Diese Teile verschleissen bei normaler Benutzung des Produktes.

Verschleissteile unterstehen nicht der Garantie.

### **K = Kritische Teile**

Teile gewährleisten die höchste Verfügbarkeit der Komponente. Dies verhindert Stillstandzeiten aufgrund von Beschaffungsverzögerung.



### **Einschränkung der Garantieleistung**

Die Garantie entfällt, wenn Fremdersatzteile in Oerlikon Metco Komponenten installiert werden.

# 1 Erhältliche Konfigurationen der Pulvereinsätze 1.1 APS

## 1.1 Schlüssel der Benennung

Beispiel einer Konfiguration

Volumen	Prozess (A = APS)	Rührer	Antrieb	Dämpfer	Absaugerhalter	Dosierschleibe	Dämpfer	Absauger	Abstreifer	Heizungsausbau
1.1L-	A	1	1	S	2	16/1.2S	C2	C1	T	

## 1.2 Mögliche Konfigurationen

Art. Nr.	Kodierung	Rührer	Antrieb	Dämpfer	Absaugerhalter	Dosierschleibe	Absauger	Abstreifer	Heizung
1078276	1.1L-A11S-2-16/1.2S-C2C1-X	1	1	S	2	16/1.2S	C2	C1	X
	Für Pulverförderer	1003175	1070621	1003254	1003226	1003232	1003283	1003282	ohne
	Twin-140, Twin-150, Single-/Twin-120-A/-AH, Single-220-A/-AH	Standard	Standard	Standard	Standard	Standard	Standard	Standard	16 / 1.2 / NL Heizung
			28.12:1		Bohrung Ø 3,5	16 / 1.2 Stahl	16 / 1.2 / NL		
1078277	1.1L-A11S-2-16/1.2S-A1A2-X	1	1	S	2	16/1.2S	A1	A2	X
	Für Pulverförderer	1003175	1070621	1003254	1003226	1003232	1003264	1003261	ohne
	Twin-140, Twin-150, Single-/Twin-120-A/-AH, Single-220-A/-AH	Standard	Standard	Standard	Standard	Standard	Standard	Standard	16 / 1.2 / L Heizung
			28.12:1		Bohrung Ø 3,5	16 / 1.2 Stahl	16 / 1.2 / L		
1086543	1.1L-A11S-2-16/1.2S-C2C1-T	1	1	S	2	16/1.2S	C2	C1	T
	Für Pulverförderer	1003175	1070621	1003254	1003226	1003232	1003283	1003282	1036182
	Twin-140, Twin-150, Single-/Twin-120-A/-AH, Single-220-A/-AH	Standard	Standard	Standard	Standard	Standard	Standard	Standard	500 W
			28.12:1		Bohrung Ø 3,5	16 / 1.2 Stahl	16 / 1.2 / NL		
1086544	1.1L-A11S-2-16/1.2S-A1A2-T	1	1	S	2	16/1.2S	A1	A2	T
	Für Pulverförderer	1003175	1070621	1003254	1003226	1003232	1003264	1003261	1036182
	Twin-140, Twin-150, Single-/Twin-120-A/-AH, Single-220-A/-AH	Standard	Standard	Standard	Standard	Standard	Standard	Standard	500 W
			28.12:1		Bohrung Ø 3,5	16 / 1.2 Stahl	16 / 1.2 / L		
1093016	1.1L-A11S-2-2/0.3S-C10C9-T	1	1	S	2	2/0.3S	C10	C9	T
	Für Pulverförderer	1003175	1070621	1003254	1003226	1003236	1003317	1003308	1036182
	Twin-140, Twin-150, Single-/Twin-120-A/-AH, Single-220-A/-AH	Standard	Standard	Standard	Standard	2.0 / 0.3 Stahl	2 / 0.3 / NL	2 / 0.3 / NL	500 W
			28.12:1		Bohrung Ø 3,5				



1092160	1.1L-A15S-2-16/1.2S-A1C1-T	1	5	S	2	16/1.2S	A1	C1	T
	Für Pulverförderer	1003175	1089541	1003254	1003226	1003232	1003264	1003282	1036182
	Single-/Twin-120-A/-AH, Single-220-A/-AH	Standard	28.12:1	Standard	Standard Bohrung Ø 3,5	Standard 16 / 1.2 Stahl	Standard 16 / 1.2 / L	Standard 16 / 1.2 / NL	500 W
1006616	1.1L-A15S-2-16/1.2S-C2C1-X	1	5	S	2	16/1.2S	C2	C1	X
	Für Pulverförderer	1003175	1089541	1003254	1003226	1003232	1003283	1003282	ohne
	Single-/Twin-120-A/-AH, Single-220-A/-AH	Standard	28.12:1	Standard	Standard Bohrung Ø 3,5	Standard 16 / 1.2 Stahl	Standard 16 / 1.2 / NL	Standard 16 / 1.2 / NL	Heizung
1098459	1.1L-A11S-2-5/0.6S-C7C6-X	1	1	S	2	5/0.6S	C7	C6	X
	Für Pulverförderer	1003334	1070621	1003254	1003226	1003239	1003319	1003310	ohne
	Twin-140, Twin-150, Single-/Twin-120-A/-AH, Single-220-A/-AH	Standard 1.5 L	Standard 28.12:1	Standard	Standard Bohrung Ø 3,5	5.0/0.6 Stahl	5 / 0.6 NL	5 / 0.6 NL	Heizung
1003179	1.1L-A15S-2-16/1.2S-A1A2-T	1	5	S	2	16/1.2S	A1	A2	T
	Für Pulverförderer	1003175	1089541	1003254	1003226	1003232	1003264	1003261	1036182
	Single-/Twin-120-A/-AH, Single-220-A/-AH	Standard	28.12:1	Standard	Standard Bohrung Ø 3,5	Standard 16/1.2 Stahl	Standard 16 / 1.2 / L	Standard 16 / 1.2 / L	500 W
1003180	1.1L-A15S-2-16/1.2S-C2C1-T	1	5	S	2	16/1.2S	C2	C1	T
	Für Pulverförderer	1003175	1089541	1003254	1003226	1003232	1003283	1003282	1036182
	Single-/Twin-120-A/-AH, Single-220-A/-AH	Standard	28.12:1	Standard	Standard Bohrung Ø 3,5	Standard 16/1.2 Stahl	Standard 16 / 1.2 / NL	Standard 16 / 1.2 / NL	500 W
1091264	1.1L-A15S-2-3.5/0.3S-C9C8-X	1	5	S	2	3.5/0.3S	C9	C8	X
	Für Pulverförderer	1003175	1089541	1003254	1003226	1003237	1003318	1003309	ohne
	Single-/Twin-120-A/-AH, Single-220-A/-AH	Standard	28.12:1	Standard	Standard Bohrung Ø 3,5	3.5/0.3 Stahl	3.5 / 0.3 / NL	3.5 / 0.3 / NL	Heizung
1092133	1.1L-A35S-2-16/1.2S-A1A2-T	3	5	S	2	16/1.2S	A1	A2	T
	Für Pulverförderer	1003176	1089541	1003254	1003226	1003232	1003264	1003261	1036182
	Single-/Twin-120-A/-AH, Single-220-A/-AH	mit 8 Plätt- chen	28.12:1	Standard	Standard Bohrung Ø 3,5	Standard 16/1.2 Stahl	16 / 1.2 / L	Standard 16 / 1.2 / L	500 W
1093907	1.1L-A41D-2-3.5/0.3S-C9C8-T	4	1	D	2	3.5/0.3S	C9	C8	T
	Für Pulverförderer	1003177	1070621	1003255	1003226	1003237	1003318	1003309	1036182
	Twin-140, Twin-150, Single-/Twin-120-A/-AH, Single-220-A/-AH	mit Zylinder- stift	Standard 28.12:1	3CU Entlast.R.	Standard Bohrung Ø 3,5	3.5/0.3 Stahl	3.5 / 0.3 / NL	3.5 / 0.3 / NL	500 W
1097840	1.1L-A11S-2-3.5/0.3S-C9C8-T	1	1	S	2	3.5/0.3S	C9	C8	T
	Für Pulverförderer	1003175	1070621	1003254	1003226	1003237	1003318	1003309	1036182
	Twin-140, Twin-150, Single-/Twin-120-A/-AH, Single-220-A/-AH	Standard	Standard 28.12:1	Standard	Standard Bohrung Ø 3,5	3.5/0.3 Stahl	3.5 / 0.3 / NL	3.5 / 0.3 / NL	500 W
1301298	1.1L-A31S-2-7.5/0.6S-C5C4-X	3	1	S	2	7.5/0.6S	C5	C4	X
	Für Pulverförderer	1003176	1070621	1003254	1003226	1008318	1008358	1008357	ohne
	Twin-140, Twin-150, Single-/Twin-120-A/-AH, Single-220-A/-AH	mit 8 Plätt- chen	Standard 28.12:1	Standard	Standard Bohrung Ø 3,5	7.5/0.6 Stahl	7.5 / 0.6 / NL	7.5 / 0.6 / NL	Heizung

## 2 Liste der empfohlenen Ersatzteile

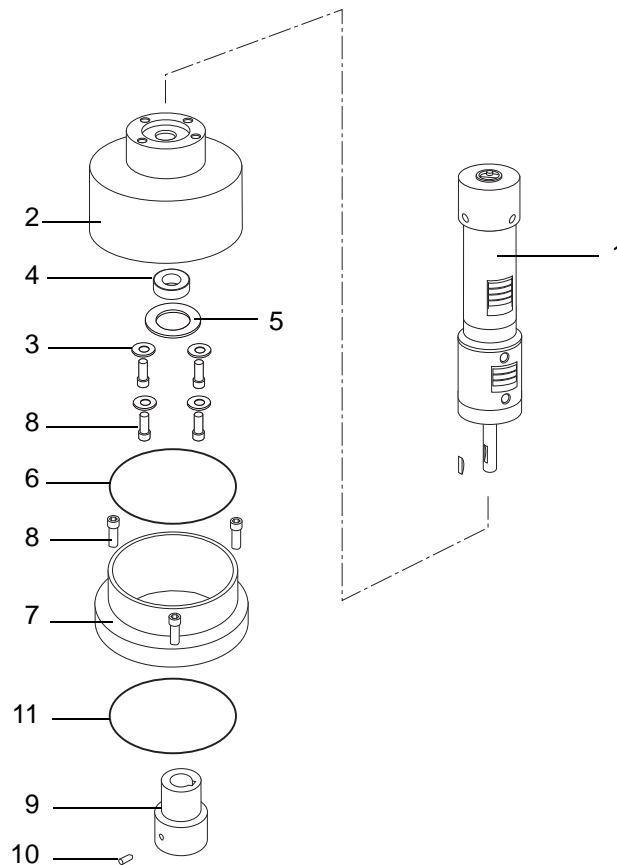


Pos.*	Bezeichnung	Anz.	Kat.	Art. Nr.	
1	Rührerantrieb	1	K	Siehe Seite 6	
9	Zahnhülse	1	C	1003203	
	Absauger	1	C	Siehe Seite 10	
	Abstreifer	1	C	Siehe Seite 10	
	Dosierscheibe	1	C	Siehe Seite 11	
37	Staubabdichtung 20 x 28 x 7	1	C	1003213	
	O-Ring-Satz für Pulvereinsatz 1.1 APS	enthält:	10	W	1018846
6	O-Ring NBR 85.32 x 3.53 mm 75SH	2		1003221	
11	O-Ring NBR 92 x 2 mm 75SH	4		1003220	
20	O-Ring NBR 85 x 5 mm 70SH	2		1003218	
25	O-Ring NBR 52 x 2 mm 75SH	2		1003222	
33	O-Ring NBR 164.47 x 5.33 mm 75SH	2		1003217	
35	O-Ring NBR 19 x 3 mm 75SH (für Gasinjektor, Pulverförderer)	2		1003281	
36	O-Ring NBR 26 x 3 mm 75SH (für Gasinjektor, Pulverförderer)	2		1003280	
41	O-Ring NBR 42 x 1.5 mm 70SH	2		1003287	
47	O-Ring NBR 37.1 x 1.6 mm	2		1003286	

\* Für Abbildungen, siehe folgende Seiten

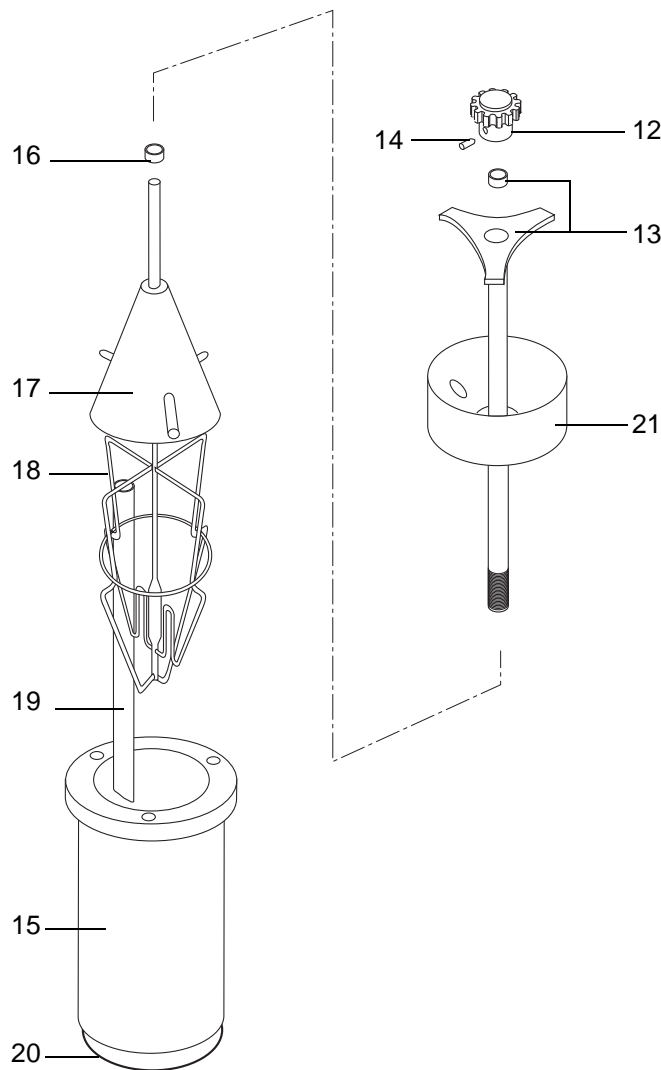
### 3 Teileliste

#### 3.1 Pulverbehälter



Pos.	Bezeichnung	Anz.	Art. Nr.
1	Rührerantrieb 28.12 : 1 komplett (für Pulverförderer Single-/Twin-120-A/-AH, Single-220-A/-AH)	1	1089541
	Rührerantrieb 28.12 : 1 komplett (für Pulverförderer Twin-140/-150, Single-/Twin-120-A/-AH, Single-220-A/-AH)	1	1070621
2	Behälterdeckel	1	1003259
3	Dichtring, Polyamid M5	4	1013819
4	Dichtung 12 x 28 x 7	1	1003169
5	Unterlegscheibe M16	1	1020165
6	O-Ring 85.32 x 3.53 mm	1	1003221
7	Einfülltrichter	1	1003155
8	Zylinderschraube mit Innensechskant M5 x 25	7	1003269
9	Zahnhülse	1	1003203
10	Gewindestift M5 x 6	1	1003272
11	O-Ring 92 x 2 mm	1	1003220

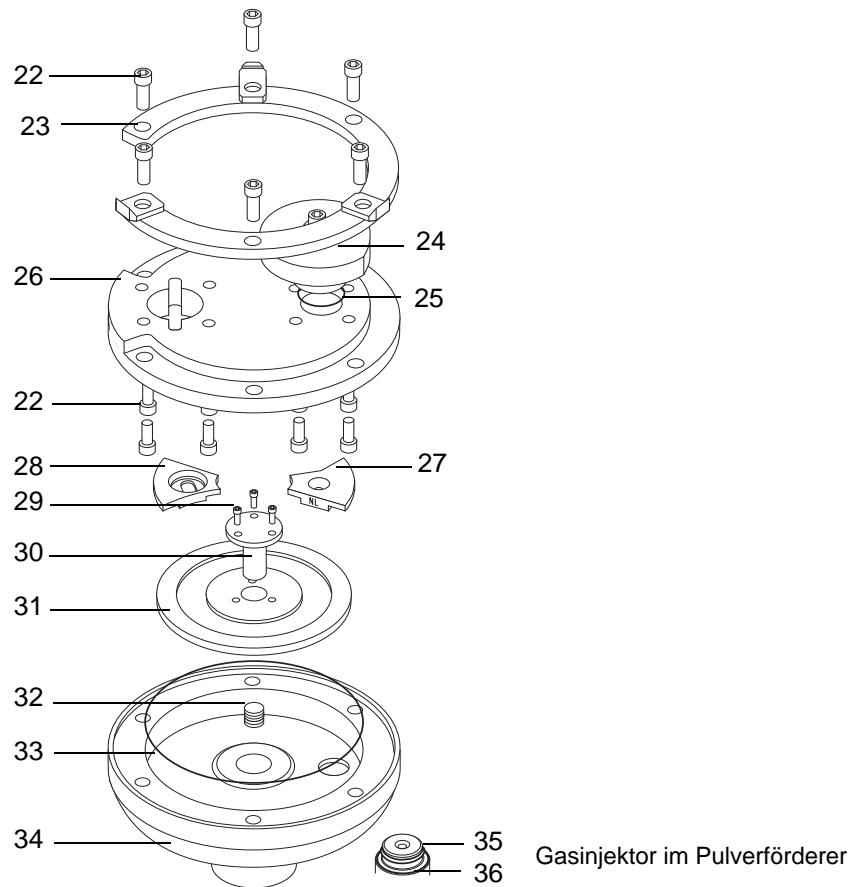
Fortsetzung auf der nächsten Seite



Pos.	Bezeichnung	Anz.	Art. Nr.
12	Ritzel	1	1003202
13	Halter, komplett	1	1003174
14	Gewindestift M4 x 10	1	1003273
15	Pulverbehälter	1	1003172
16	Hülse	1	1003265
17	Dämpfer		Siehe Seite 12
18	Rührer		Siehe Seite 11
19	Druckausgleichsrohr	1	1003173
20	O-Ring 85 x 5 mm	1	1003218
21	Konus	1	1006614

PL 40993 DE 14 Released on: 09/24/2018

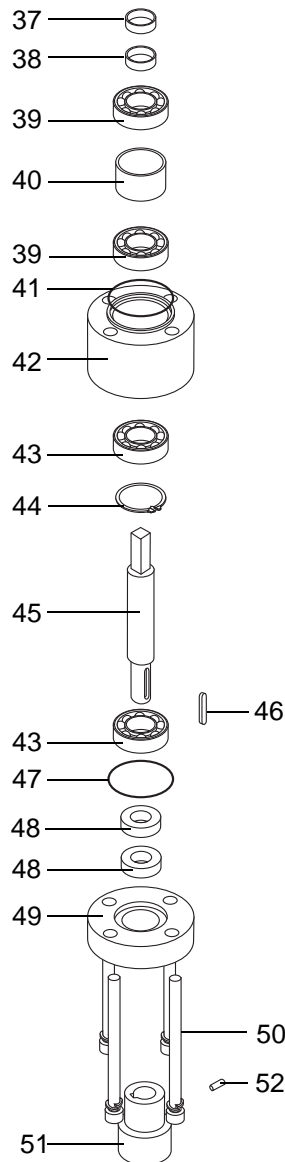
### 3.2 Dosiereinheit



Pos.	Bezeichnung	Anz.	Art. Nr.	
22	Zylinderschraube mit Innensechskant M5 x16	14	1003270	
23	Stahlring mit Haken	1	1003249	
24	Absaugerhalter, Öffnung Ø 3.5 mm	1	1003226	
25	O-Ring 52 x 2 mm	1	1003222	
26	Abdeckplatte	1	1003252	
27	Absauger		Siehe Seite 10	
28	Abstreifer		Siehe Seite 10	
29	Innensechskantschraube M4 x 12	3	1003278	
30	Verbindungswelle	1	1003231	
31	Dosierscheibe		Siehe Seite 11	
32	Druckfeder	1	1003214	
33	O-Ring 164.47 x 5.33 mm	1	1003217	
34	Hauptgehäuse	1	1003224	
35	O-Ring 19 x 3 mm	(Gasinjektor im Pulverförderer)	1	1003281
36	O-Ring 26 x 3 mm	(Gasinjektor im Pulverförderer)	1	1003280

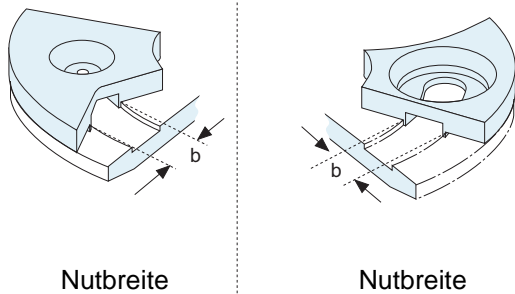
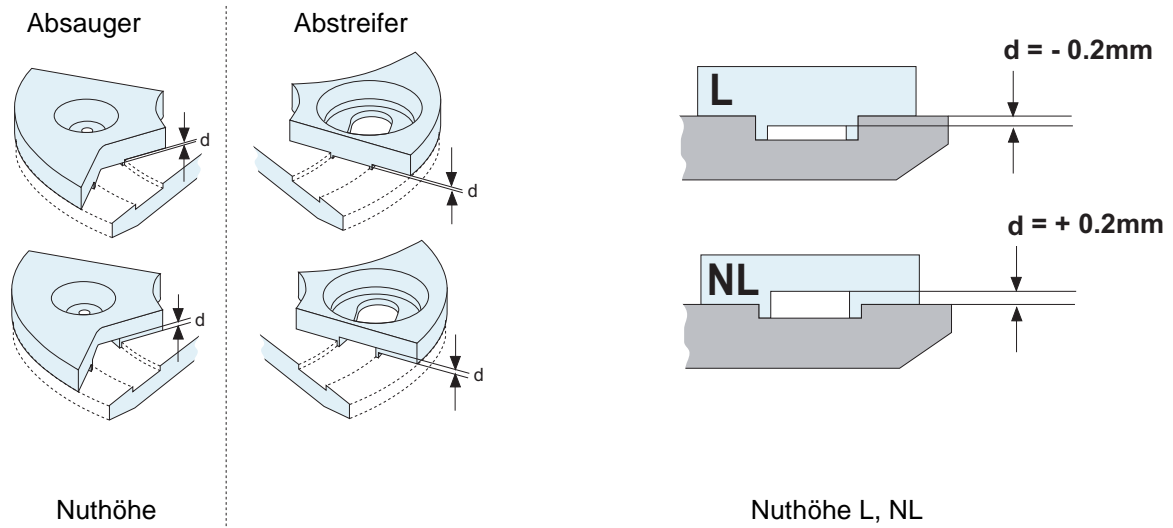
Fortsetzung auf der nächsten Seite





Pos.	Bezeichnung	Anz.	Art. Nr.
37	Staubdichtung 20 x 28 x 7	1	1003213
38	Dichtring 20 x 28 x 4	1	1003212
39	Kugellager 6004	2	1003209
40	Distanzhülse	1	1004760
41	O-Ring 42 x 1.5 mm	1	1003287
42	Verlängerung	1	1003229
43	Kugellager 6002	2	1003210
44	Sicherungsring Ø15	1	1003279
45	Welle 15 x 88	1	1003246
46	Keil 14 x 5 x 5	1	1003276
47	O-Ring 37.1 x 1.6 mm	1	1003286
48	Wellendichtring 15 x 30 x 7	2	1003242
49	Lagerdeckel	1	1003247
50	Zylinderschraube mit Innensechskant M5 x 60	4	1008338
51	Zahnhülse	1	1003200
52	Gewindestift M5 x 6	1	1003272

### 3.2.1 Absauger und Abstreifer



b = Breite der Nut der Dosierscheibe

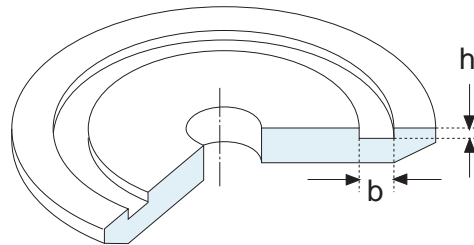
#### Absauger

Bezeichnung	Nutgrösse	Typ	Art. Nr.
A1	16 / 1.2	L	1003264
C2	16 / 1.2	NL	1003283
C5	7.5 / 0.6	NL	1008358
C7	5 / 0.6	NL	1003319
C9	3.5 / 0.3	NL	1003318
C10	2 / 0.3	NL	1003317

#### Abstreifer

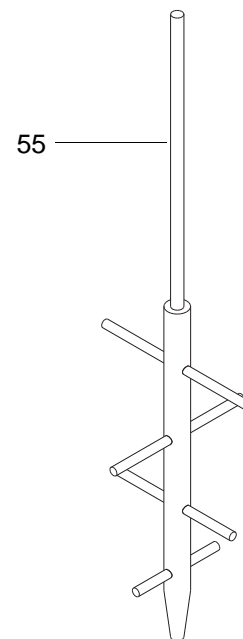
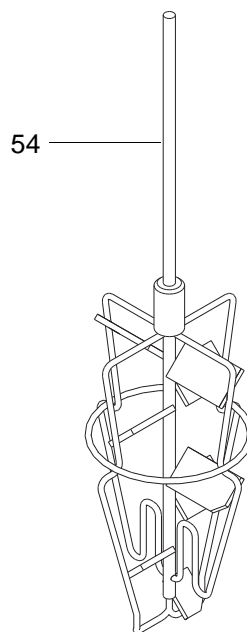
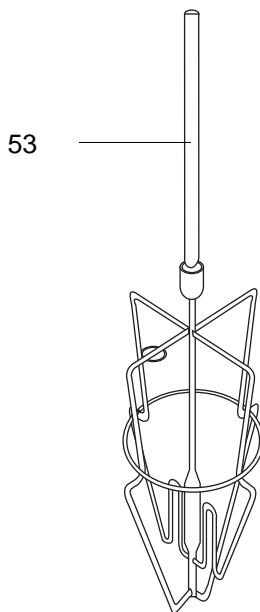
Bezeichnung	Nutgrösse	Typ	Art. Nr.
A2	16 / 1.2	L	1003261
C1	16 / 1.2	NL	1003282
C4	7.5 / 0.6	NL	1008357
C6	5 / 0.6	NL	1003310
C8	3.5 / 0.3	NL	1003309
C9	2 / 0.3	NL	1003308

### 3.2.2 Dosierscheibe



<b>b</b>	<b>h</b>	<b>Material</b>	<b>Art. Nr.</b>
16	1.2	Stahl	1003232
7.5	0.6	Stahl	1008318
5.0	0.6	Stahl	1003239
3.5	0.3	Stahl	1003237
2.0	0.3	Stahl	1003236

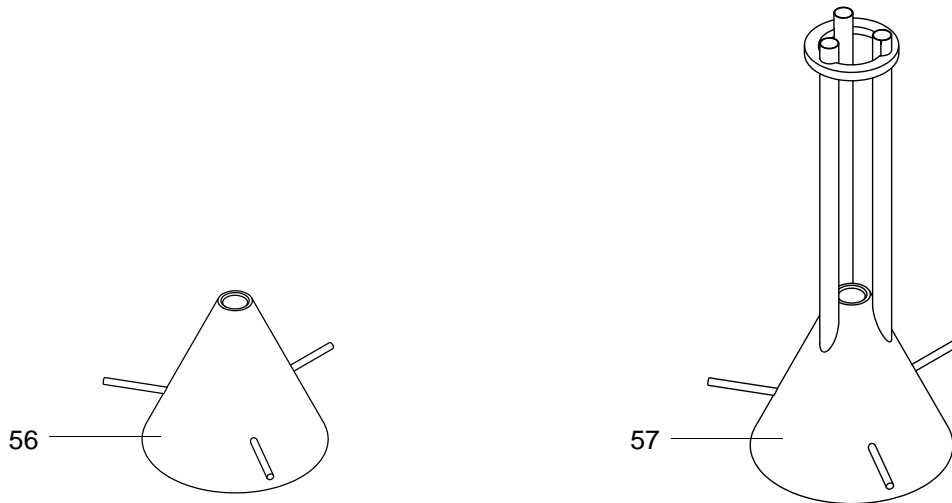
### 3.2.3 Rührer



<b>Pos.</b>	<b>Bezeichnung</b>	<b>Anz.</b>	<b>Art. Nr.</b>
53	Rührer Standard 1.1 L	1	1003175
54	Rührer mit 8 Plättchen 1.1 L	1	1003176
55	Rührer mit Stiften 1.1 L	1	1003177

PL 40993 DE 14 Released on: 09/24/2018

### 3.2.4 Dämpfer

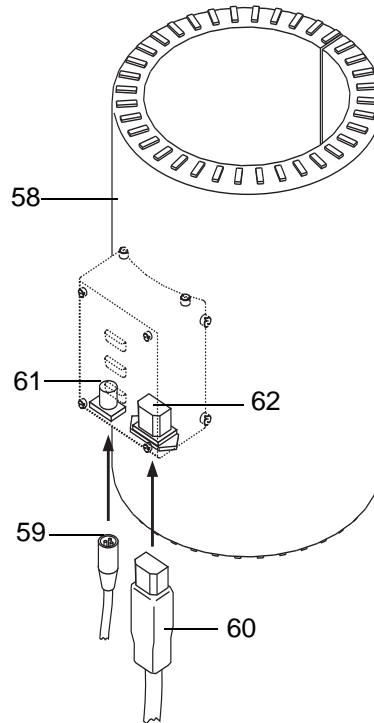


Pos.	Bezeichnung	Anz.	Art. Nr.
56	Dämpfer Standard	1	1003254
57	Dämpfer mit Abflussleitung	1	1003255

### 3.3 Heizmantel

58 Heizmantel komplett 1.1 Liter

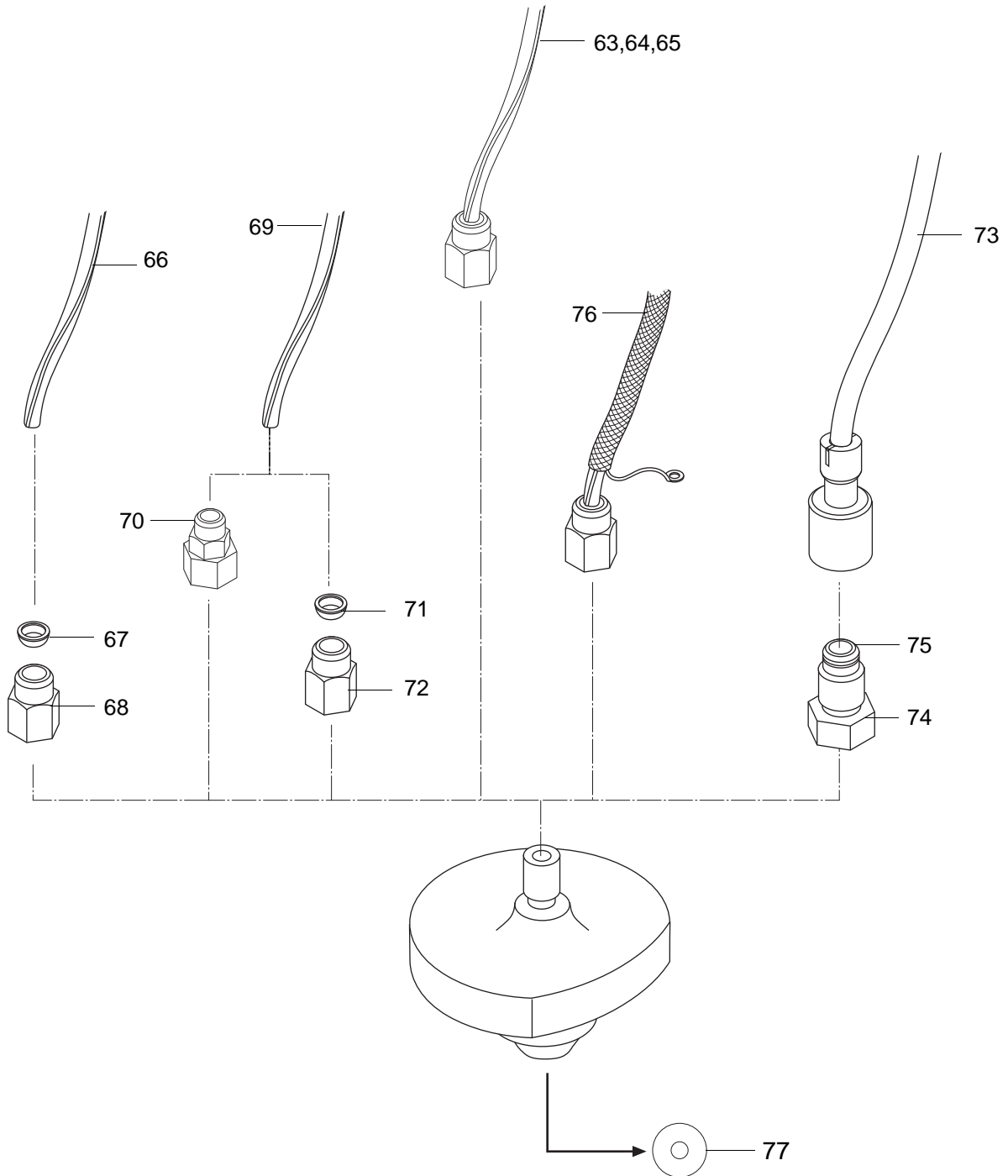
1036182



Pos.	Bezeichnung	Anz.	Art. Nr.
59	Stecker für Temperatursensor	1	1003145
60	Stecker, gerade	1	1008230
61	Steckdose für Temperatursensor	1	1006606
62	Steckdose 15 A 250 V	1	1008229

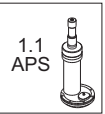
PL 40993 DE 14 Released on: 09/24/2018

### 3.4 Pulverschläuche



PL 40993 DE 14 Released on: 09/24/2018

Pos.	Bezeichnung	Art. Nr.
63	Pulverschlauchsatz 5 m (2 Schläuche)	1018806
64	Pulverschlauchsatz 7 m (2 Schläuche)	1014040
65	Pulverschlauchsatz 8 m (2 Schläuche)	1014041
66	Pulverschlauch Ø 2.7 ID / Ø 4.7 AD	1004517
67	Klemmring	1004365
68	Mutter Ø 4.7	1004363
69	Pulverschlauch Ø 4 ID / Ø 6 AD	1306102
70	Schnellverschraubung	1004366
71	Klemmring	1004364
72	Mutter Ø 6 mm	1004362
	Pulverschlauch, schwarz, 2.74 m (9')	1000897
	Pulverschlauch, schwarz, 4.57 m (15')	1000917
	Pulverschlauch, schwarz, 9.14 m (30')	1000898
	Pulverschlauch, schwarz, max. 30 m (100') "Massanfertigung"	1034353
	Pulverschlauch, orange, 2.74 m (9')	1000896
	Pulverschlauch, orange, 4.57 m (15')	1001910
73	Pulverschlauch, orange, 9.14 m (30')	1001908
	Pulverschlauch, orange, 15.24 m (50')	1001843
	Pulverschlauch, orange, max. 30 m (100') "Massanfertigung"	1034385
	Pulverschlauch, blau, 2.74 m (9')	1001931
	Pulverschlauch, blau, 4.57 m (15')	1001932
	Pulverschlauch, blau, 9.14 m (30')	1001933
	Pulverschlauch, blau, max. 30 m (100') "Massanfertigung"	1034386
74	Adapter 4MP (PTM14)	1002330
75	O-Ring Adapter	1001323
76	Schlauch mit Kupferschildgeflecht	auf Anfrage
77	Absaugerhalter, Öffnung Ø 3.5 mm	1003226



PL 40993 DE 14 Released on: 09/24/2018

