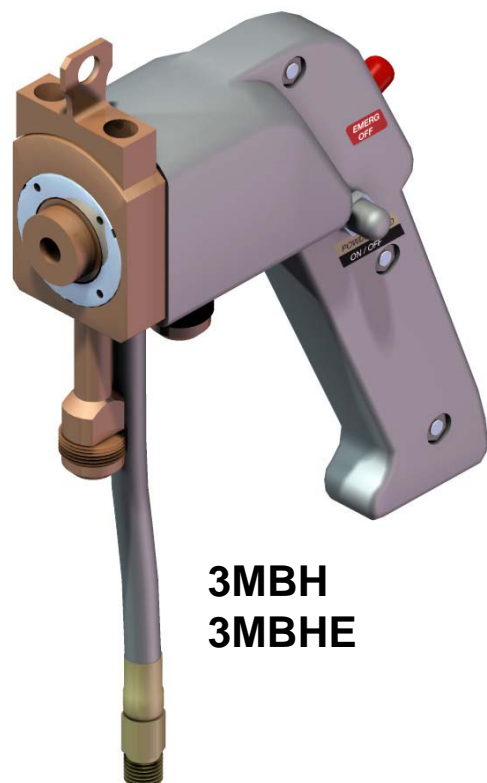
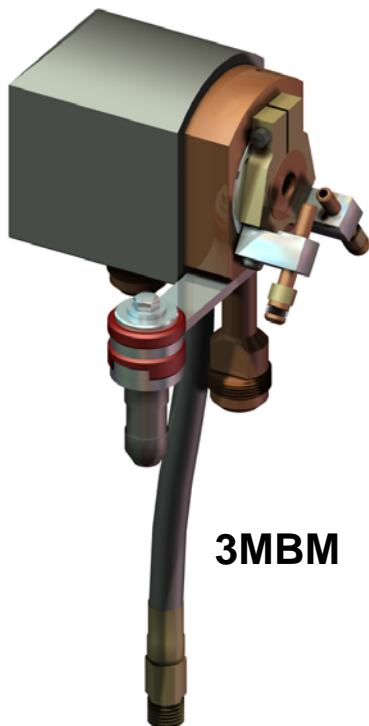


Brenner 3MB

Plasmaspritzen


Teileliste
PL 40923 DE 11




Oerlikon Metco (US) Inc.

1101 Prospect Avenue

Westbury NY 11590

 +1 516 334 1300

 +1 516 338 2414

www.oerlikon.com/metco

Ersatzteilkategorien

Teile ohne Artikelnummer fallen nicht unter eine der Ersatzteilkategorien und sind nicht bestellbar.

C = Verbrauchsteile

Teile mit hohem Verschleiss während des Betriebes. Diese Teile müssen regelmässig ausgetauscht werden.

Empfohlen, um Ausfallzeiten zu vermeiden.

W = Verschleissteile

Teile zur Verwendung bei Wartungsarbeiten. Diese Teile verschleissen bei normaler Benutzung des Produktes.

Verschleissteile unterstehen nicht der Garantie.

K = Kritische Teile

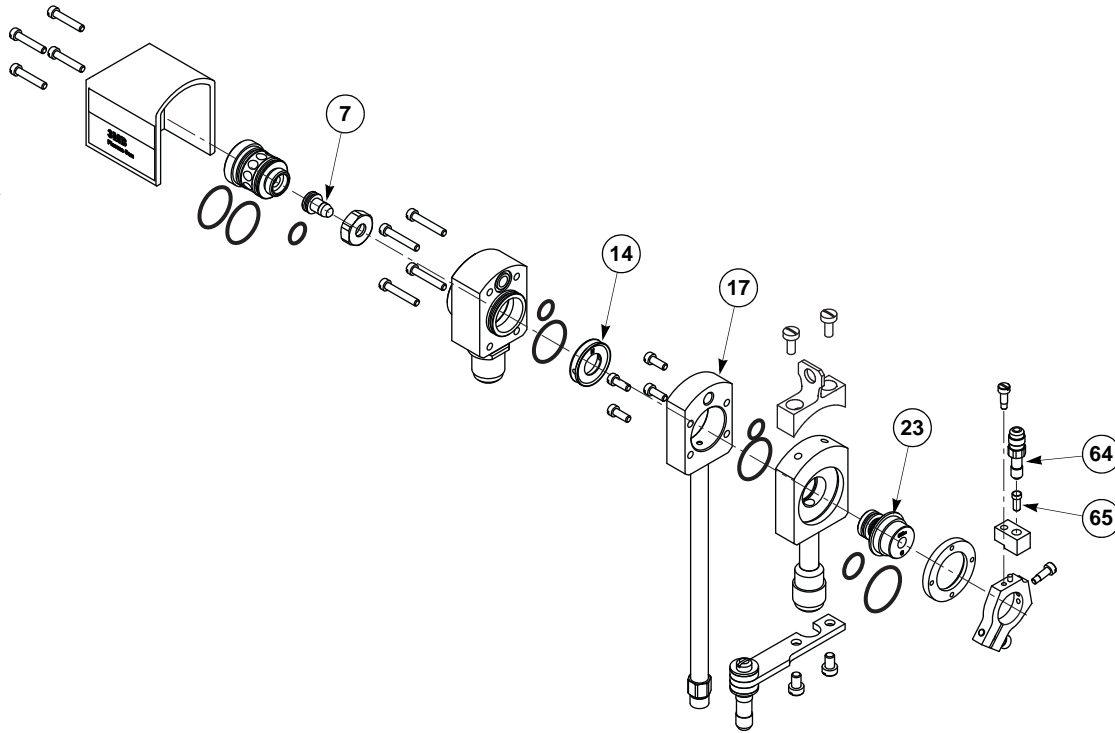
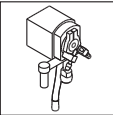
Teile gewährleisten die höchste Verfügbarkeit der Komponente. Dies verhindert Stillstandzeiten aufgrund von Beschaffungsverzögerung.



Einschränkung der Garantieleistung

Die Garantie entfällt, wenn Fremdersatzteile in Oerlikon Metco Komponenten installiert werden.

1 Liste der empfohlenen Ersatzteile



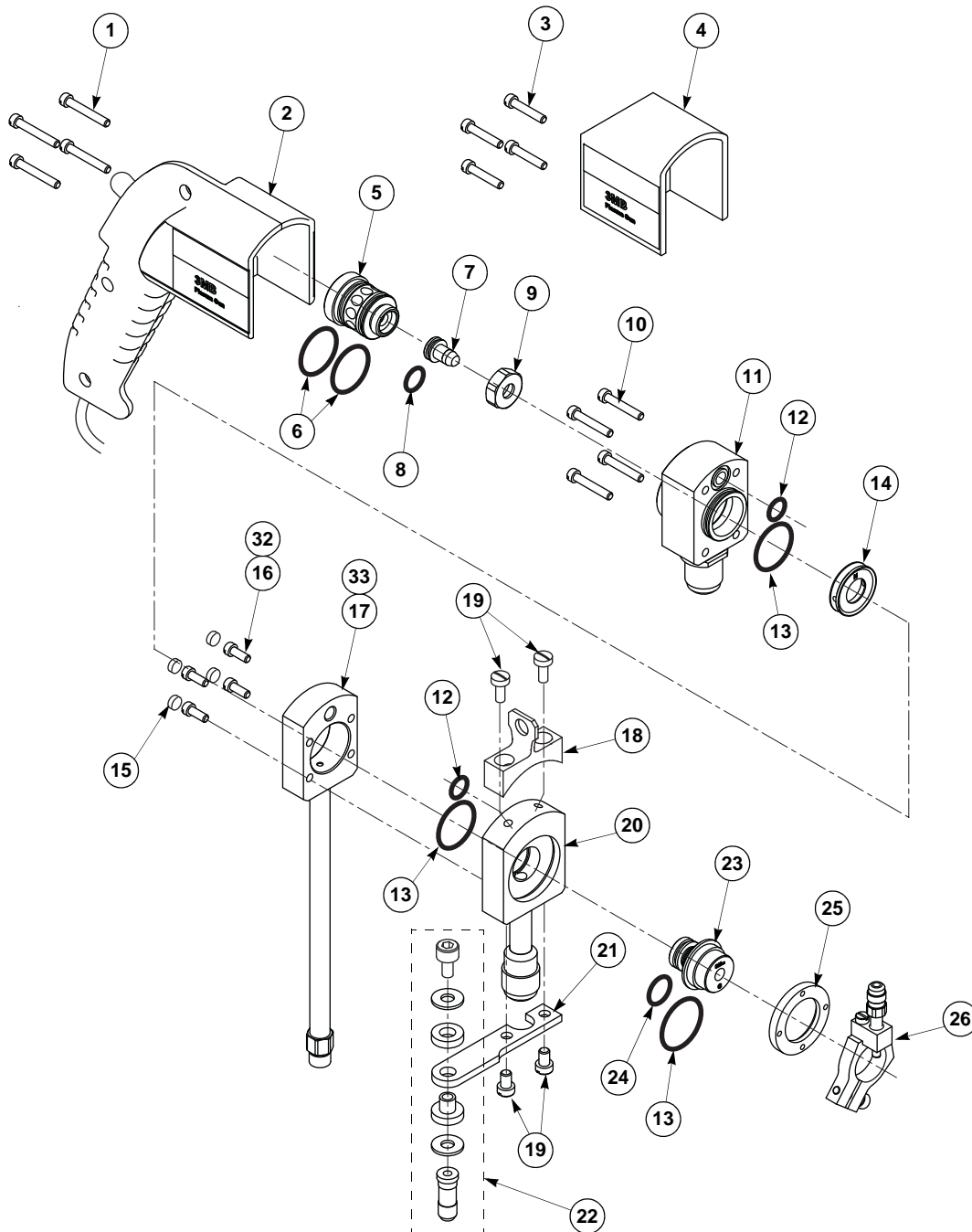
Pos.	Bezeichnung	Anz.	Kat.	Alte Art.-Nr.	Art.-Nr.
7	Elektrode	1	C	2M119197	1084121
14	Verteilring (Stickstoff)	1	C	3MBTD48979	1031653
17	Isolier- und Schlaucheinheit	1	C	3MB57690	1036011
23	Düse G (N_2 , N_2/H_2 , Ar/H_2)	1	C	3M7-G	1000721
64	Pulverinjektornippel	1	W	3M202	1000679
65	Pulverinjektoreinheit Nr. 2	1	W	3M210	1000681
97	Ringlube Schmiermittel	1	C	2M182	1000508
15	Isolierpaste	1	C	2M281	1000526
99	O-Ring-Satz	1	C	2M206	1000522

PL 40923 DE 11 Released on: 14.12.2015

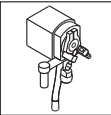
2 Teileliste

Brenner 3MBM (Maschinenbrenner)	3MBM	1035207
Brenner 3MBH Plasma Spray Gun (Handbrenner, nicht CE)	3MBH	1035212

2.1 Brenner



PL 40923 DE 11 Released on: 14.12.2015



Pos.	Bezeichnung	Anz.	Alte Art.-Nr.	Art.-Nr.
1 ⁽¹⁾	Schraube, 10-24 x 1-1/8 <i>(6 pro Packung)</i>	4	C440	1022159
2 ⁽¹⁾	Brennergriff (3MBH), 3MBH <i>(siehe Seite 6)</i>	1	3MB57674	1036015
3 ⁽²⁾	Schraube, 10-24 X 7/8 <i>(5 pro Packung)</i>	4	2E71	1004819
4 ⁽²⁾	Brennerabdeckung, 3MBM	1	3MB38539	1036013
5	Elektrodenhalter	1	2M184	1000510
6	O-Ring, Buna, 0,989 x 0,07 in. <i>(6 pro Packung)</i>	2	2M198	1000520
7	Elektrode <i>(thoriumfrei)</i> <i>(inkl. Pos. 8)</i>	1	2M119197	1084121
8	O-Ring, Black Viton, 0,426 x 0,07 in. <i>(2 pro Packung)</i>	1	7M51	1001493
9	Überwurfmutter Elektrode	1	3M276	1000688
10	Schraube, 10-24 x 1 <i>(5 pro Packung)</i>	4	2M192	1000516
11	Hinterkörper	1	3MB57653	1036012
12	O-Ring, Buna, 0,489 x 0,07 in. <i>(6 pro Packung)</i>	2	2M195	1000518
13	O-Ring, Black Viton, 1,114 x 0,07 in. <i>(6 pro Packung)</i>	3	7M57	1001495
14	Verteilerring (Stickstoff)	1	3MBTD48979	1031653
15	Isolierpaste	1	2M281	1000526
16	Schraube, 10-24 x 1/2 <i>(5 pro Packung)</i>	4	4E38	1000834
17	Isolier- und Schlaucheinheit	1	3MB57690	1036011
18 ⁽¹⁾	Aufhängebügel <i>(inkl. Pos. 19)</i>	1	2M183	1000509
19	Schraube, 1/4-20 x 3/8 <i>(6 pro Packung)</i>	2	2M185	1000511
20	Vorderkörper	1	3MB57657	1036008
21 ⁽²⁾	Supportanschluss	1	2M268	1000524
22 ⁽²⁾	Aufhängebolzen	1	2M269	1004831
23	Düse G (N_2 , N_2/H_2 , Ar/H_2) <i>(inkl. Pos. 13, 24)</i>	1	3M7-G	1000721
24	O-Ring, Black Viton, 0,614 x 0,07 in. <i>(6 pro Packung)</i>	1	7M111	1001462
25	Düsenverschlussmutter	1	2M190	1000515
26	Pulverrohrklammer doppelt <i>(inkl. Pos. 61, 62)</i>	1	9MB961	1001664

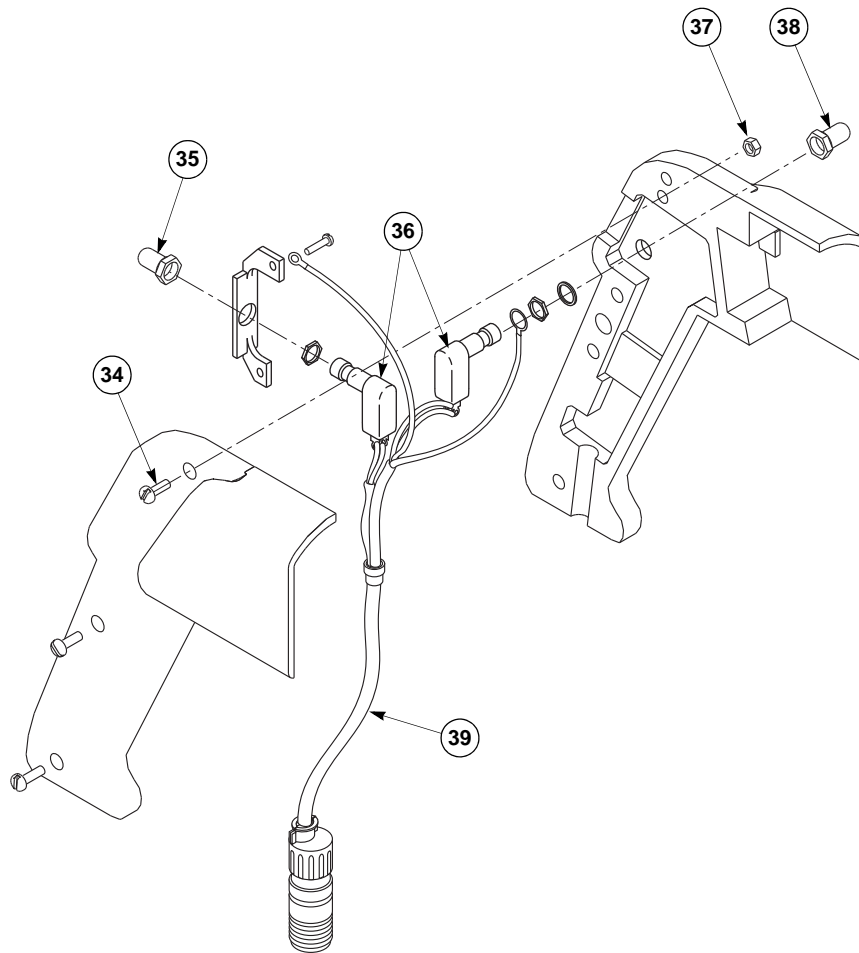
1. 3MBH
2. 3MBM

2.2 Optionale Brennerausrüstung

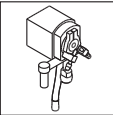
Pos.	Bezeichnung	Anz.	Alte Art.-Nr.	Art.-Nr.
—	Optionale Düsen, siehe Seite 7	—	—	—
27	Verteilring Argon, 1 Bohrung	—	3M275	1000687
28	Elektrode <i>(inkl. Pos. 8)</i>	—	9M119198	1084120
29	Elektrodenpaket <i>(50 pro Packung)</i> <i>(inkl. Pos. 28)</i>	—	9MB63-50	1089198
30	Düsenpaket <i>(50 pro Packung)</i> <i>(inkl. Pos. 23)</i>	—	3M7-G-50	1067309
31 ⁽¹⁾	Baugruppe Isolator und Nylon-Schrauben <i>(inkl. Pos. 32, 33)</i>	—	3MB118456	1083275
32 ⁽¹⁾	Zylinderschraube 10-24 x 1/2 Nylon <i>(4 pro Packung)</i>	4	3MB118	1084687
33 ⁽¹⁾	Isolator	1	3MBTD48974	1031652

1. Zur Verwendung mit UniCoat und MultiCoat-Systemen empfohlen, um Lichtbogenbildung während der Zündung zu vermeiden.

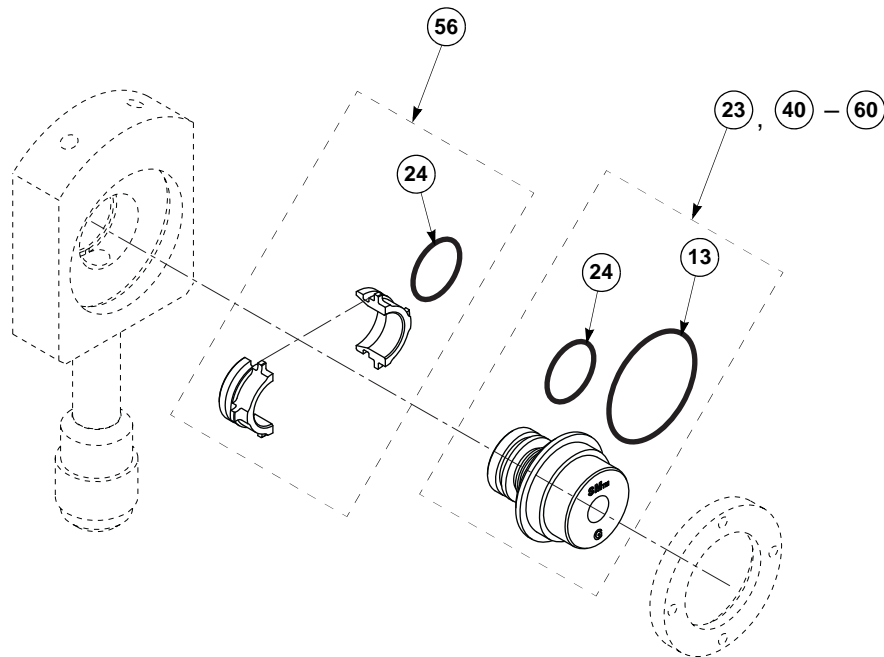
2.3 Brennergriff (3MBH)



Pos.	Bezeichnung	Anz.	Alte Art.-Nr.	Art.-Nr.
34	Schraube, 10-32 x 3/8	3	4MP71	1031800
35	Schutzkappe (rot)	1	—	—
36	Schalter	2	3M341	1000695
37	Mutter, #10-32	3	—	—
38	Schutzkappe für Schalter (rot)	1	3M670	1000713
39	Kabelaufnahme	1	7M23	1032346



2.4 Düsen-Baugruppen

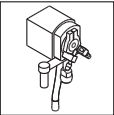


Pos.	Bezeichnung	Anz.	Alte Art.-Nr.	Art.-Nr.
Standard-Düse (im Lieferumfang enthalten)				
23	Düse G (N ₂ , N ₂ /H ₂ , Ar/H ₂)	(inkl. Pos. 13 & 24)	—	3M7-G 1000721
13	O-Ring, Black Viton, 1,114 x 0,07 in.	(6 pro Packung)	1	7M57 1001495
24	O-Ring, Black Viton, 0,614 x 0,07 in.	(6 pro Packung)	1	7M111 1001462
30	Düsenpaket (50 pro Packung)	(inkl. Pos. 23)	—	3M7-G-50 1067309
Optionale Düsen (jede Düse enthält O-Ringe, Pos. 13 & 24)				
40	Düse GP (Ar, Ar/H ₂ , Ar/He)	1	3M7-GP	1000724
41	Düse GE (N ₂ , N ₂ /H ₂ , Ar/N ₂ , Ar/H ₂ , Ar/He)	—	3M7-GE	1000722
42	Düse GH (Ar/H ₂ , Ar/He)	—	3M7-GH	1000723
43	Düse 700 (Ar, Ar/H ₂ , N ₂)	—	7M700	1001507
44	Düse 703 (Ar, Ar/H ₂)	—	7M703	1001508
45	Düse 704 (Ar, Ar/H ₂ , Ar/He)	—	7M704	1001509
46	Düse 705 (Ar/N ₂ , Ar/He)	—	7M705	1001510
47	Düse 706 (Ar, Ar/He, Ar/N ₂)	—	7M706	1005298
48	Düse 707 (Ar, N ₂ , N ₂ /H ₂ , Ar/H ₂ , Ar/He)	—	7M707	1005299

(Fortsetzung auf der nächsten Seite)

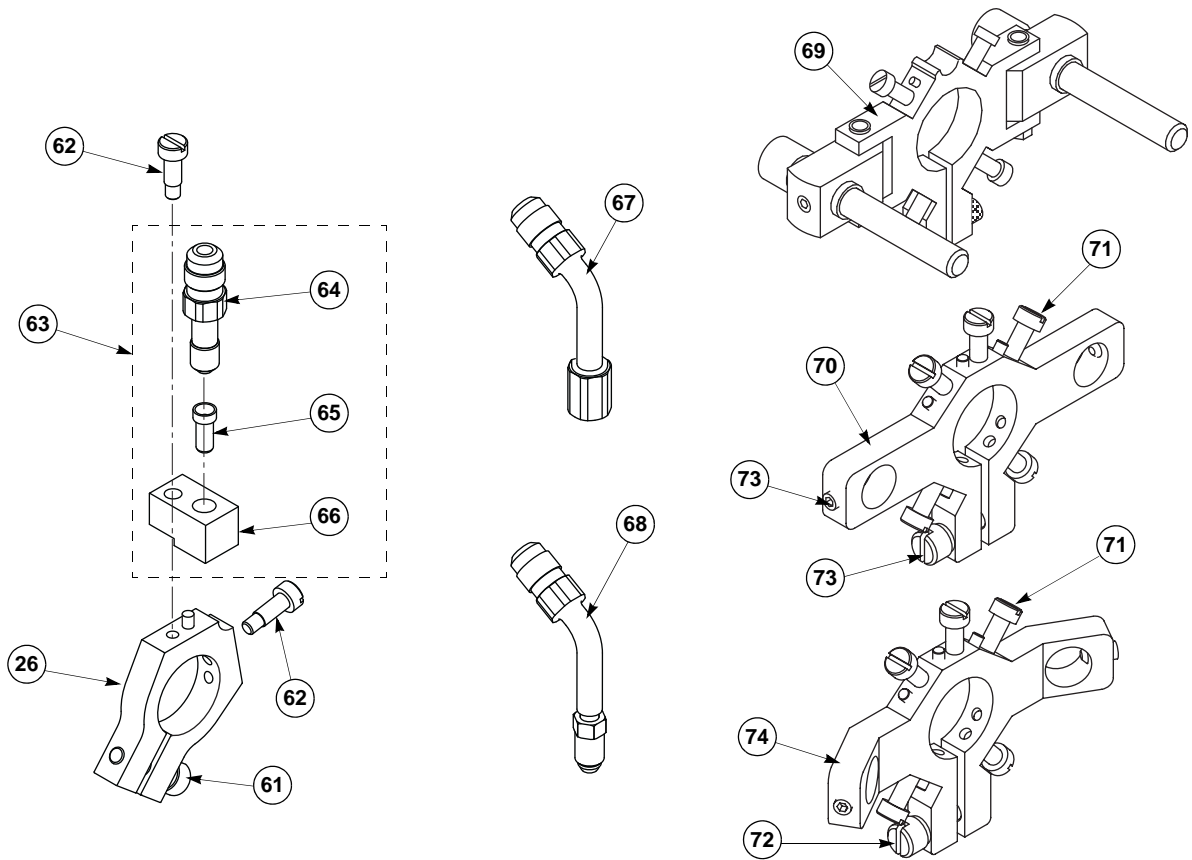
Pos.	Bezeichnung	Anz.	Alte Art.-Nr.	Art.-Nr.
Düsen mit Wolfram-Einsatz (jede Düse enthält O-Ringe, Pos. 13 & 24.)				
49 ⁽¹⁾	Düse, 930W (mit Wolfram-Einsatz) (N ₂ , N ₂ /H ₂)	—	9MB57850(TF)	1088071
50 ⁽¹⁾	Düse, 932W (mit Wolfram-Einsatz) (Ar, Ar/H ₂)	—	9MB57851(TF)	1088072
51 ⁽¹⁾	Düse, 933W (mit Wolfram-Einsatz) (Ar, Ar/H ₂ , Ar/He)	—	9MB57852(TF)	1088077
52 ⁽¹⁾	Düse, 927W (mit Wolfram-Einsatz) (N ₂ , N ₂ /H ₂ , Ar/H ₂ , Ar/He)	—	9MB57889(TF)	1088078
53 ⁽¹⁾	Düse, 931W (mit Wolfram-Einsatz) (N ₂ , N ₂ /H ₂ , Ar/N ₂)	—	9MB58244(TF)	1088079
54	Düse, G-W (mit Wolfram-Einsatz) (N ₂ , N ₂ /H ₂)	—	9MB58395(TF)	1088073
55	Düse, GH-W (mit Wolfram-Einsatz) (Ar, Ar/H ₂ , Ar/He)	—	9MB58396(TF)	1088074
56	Wasserummantelung (inkl. beide Hälften und Pos. 24)	—	9MB54809	1040838
Handelsübliche Düsen-Baugruppen (jede Düse enthält O-Ringe, Pos. 13 & 24)				
57	Düse, G (10 pro Packung)	—	3M7-G-CG	1063176
58	Düse, GE (10 pro Packung)	—	3M7-GE-CG	1063179
59	Düse, GH (10 pro Packung)	—	3M7-GH-CG	1063178
60	Düse, GP (10 pro Packung)	—	3M7-GP-CG	1063182

1. Wasserummantelung benötigt, Pos. 56



2.5 Befestigung der Pulverinjektoren

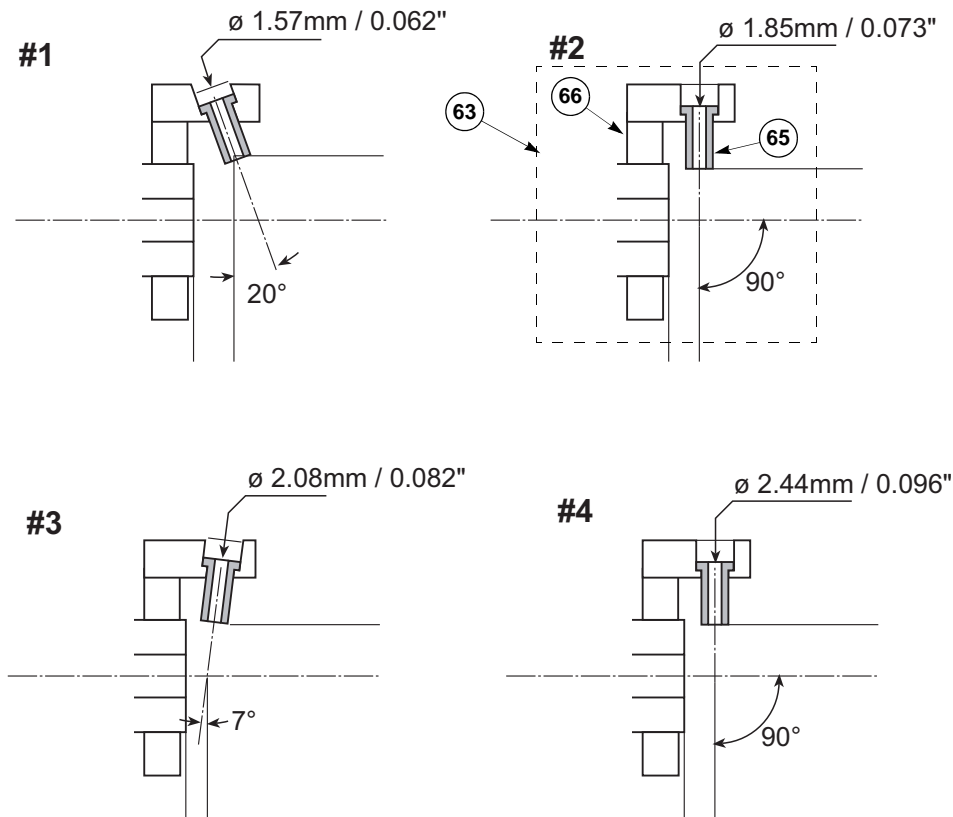
2.5.1 Baugruppen Pulverinjektor und Air Jet



Pos.	Bezeichnung	Anz.	Alte Art.-Nr.	Art.-Nr.
26	Pulverrohrklammer doppelt <i>(inkl. Pos. 61 & 62)</i>	1	9MB961	1001664
61	Schraube, 10-24 x 1-13/64	1	3M327	1000692
62	Schraube, 8-32 x 3/16	2	9MB962	1001665
63	Pulverinjektoreinheit Nr. 2 <i>(inkl. Pos. 64 - 66)</i>	1	9MB972	1001668
64	Pulverinjektornippel	1	3M202	1000679
65	Pulverinjektor Nr. 2	1	3M210	1000681
66	Montageblock Nr. 2	1	9MB982	1001674
Optional:				
67	Kniestück	—	3M331	1000694
68	Kniestück (kurz)	—	9MB963	1016440
69	Pulverrohr/Air Jet-Einheit 4fach <i>(siehe AI 43579)</i>	—	9MB950	1001662
70	Pulverklammer, gerade <i>(inkl. Pos. 71 - 73)</i>	—	3MB79557	1062575
71	Schraube, 8-32 x 3/16	5	9MB962	1001665
72	Klemmschraube, 10-24 x 1-13/64	1	3M327	1000692
73	Sechskantschraube, 10-24 x 3/8 <i>(2 pro Packung)</i>	2	2PSA37	1000542
74	Pulverklammer, 30° <i>(inkl. Pos. 71 - 73)</i>	—	3MB79590	1062578

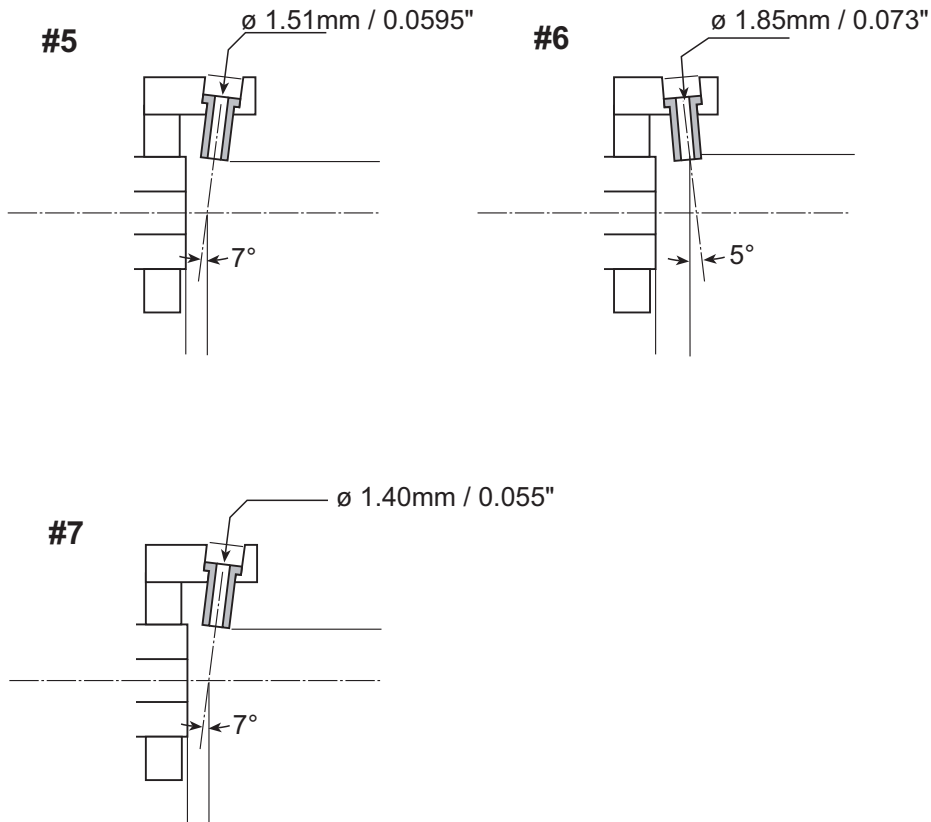
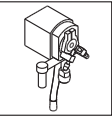
PL 40923 DE 11 Released on: 14.12.2015

2.5.2 Pulverinjektoren



Pos.	Bezeichnung	Anz.	Alte Art.-Nr.	Art.-Nr.
Standard-Pulverinjektor (im Lieferumfang enthalten)				
63	Pulverinjektoreinheit Nr. 2	1	9MB972	1001668
64	Pulverinjektornippel	1	3M202	1000679
65	Pulverinjektor Nr. 2	1	3M210	1000681
66	Montageblock Nr. 2	1	9MB982	1001674
Optionale Pulverinjektoren				
75	Pulverinjektoreinheit Nr. 1	—	9MB971	1001667
76	Pulverrohr	1	—	—
77	Pulverinjektor Nr. 1	1	—	—
78	Montageblock Nr. 1	1	—	—
79	Pulverinjektoreinheit Nr. 3	—	9MB973	1001669
80	Pulverinjektor Nr. 3	1	3M203	1000680
81	Montageblock Nr. 3	1	9MB983	1001675
82	Pulverinjektoreinheit Nr. 4	—	9MB974	1001670
83	Pulverinjektor Nr. 4	1	3M215	1000683
84	Montageblock Nr. 4	1	9MB984	1006428

Pulverinjektoren (Fortsetzung)



Pos.	Bezeichnung	Anz.	Alte Art.-Nr.	Art.-Nr.
Optionale Pulverinjektoren (Fortsetzung)				
85	Pulverinjektoreinheit Nr. 5 <i>(inkl. Pos. 64)</i>	—	9MB975	1001671
86	Pulverinjektor Nr. 5	1	3M246	1000685
87	Montageblock Nr. 5	1	9MB985	1001676
88	Pulverinjektoreinheit Nr. 6 <i>(inkl. Pos. 64)</i>	—	9MB976	1001672
89	Pulverinjektor Nr. 6	1	7M288	1001485
90	Montageblock Nr. 6	1	9MB986	1032449
91	Pulverinjektoreinheit Nr. 7 <i>(inkl. Pos. 64)</i>	—	9MB977	1001673
92	Pulverinjektor Nr. 7	1	9MB997	1032451
93	Montageblock Nr. 7	1	9MB987	1032450

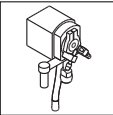
PL 40923 DE 11 Released on: 14.12.2015

3 Zusätzliche Ausrüstung

3.1 Werkzeug und Ersatzteile

Pos.	Bezeichnung	Anz.	Alte Art.-Nr.	Art.-Nr.
Standard-Austrüstung (im Lieferumfang enthalten)				
94	Hardware-Satz (inkl. Pos. 15, 95-99)	1	3MB57596	1035644
16	Isolierpaste	1	2M281	1000526
95	Düsen- /Elektroden-Schlüssel	1	2M193	1000517
96	Stromanschlussisolator	2	7M144	1001470
97	Ringlube	1	2M182	1000508
98 ⁽¹⁾	Steuerungskabel, 5,5 m / 18'	1	7M195	1001480
99	O-Ring-Satz (enthält:)	1	2M206	1000522
6	O-Ring, Buna, 0,989 x 0,07 in	2	2M198	1000520
8	O-Ring, Black Viton, 0,426 x 0,07'	3	7M51	1001493
12	O-Ring, Buna, 0,489 x 0,07'	2	2M195	1000518
13	O-Ring, Black Viton 1,114 x 0,07'	5	7M57	1001495
24	O-Ring, Black Viton, 0,614 x 0,07'	3	7M111	1001462
—	O-Ring, Buna, 0,239 x 0,07 in	1	4EFC56	1000861
Optional				
100 ⁽¹⁾	Steuerungskabel, 8,5 m / 28'	—	7M199	1032340
101 ⁽¹⁾	Steuerungskabel (nach Mass, 1,5-15 m / 5-15')	—	7M199CTO	1075639

1. 3MBH



3.2 Schläuche / Kabel

Wassergekühlte Stromkabel und Plasmagasschläuche sind untenstehend aufgelistet. Plasmagasschläuche können auch im Lieferumfang der Kontrolleinheit enthalten sein. Pulverschläuche sind im Lieferumfang des Pulverförderers enthalten oder werden je nach Beschichtungsanwendung (z. B. Pulver, Gas, etc.) geliefert.

Pos.	Bezeichnung	Anz.	Alte Art.-Nr.	Art.-Nr.
102	Schlauch- und Kabelsatz, 5 m (16.4') <i>(inkl. Pos. 103-107)</i>	—	8MH	1034011
103	Plasmagasschlauch	1	7MH50	1001561
104	Stromkabel, wassergekühlt (rot) 5 m	1	8MH57586	1034012
105	Stromkabel, wassergekühlt (blau) 5 m	1	8MH57587	1034013
106	T-Clip-Verschluss <i>(3 pro Packung)</i>	3	8MH58390	1093447
107	Schlauch- und Kabelsatz, 8 m <i>(inkl. Pos. 106, 108-110)</i>	—	8MH-8	1034014
108	Plasmagasschlauch 9,1 m	1	7MH116	1001553
109	Stromkabel, wassergekühlt (rot) 8 m	1	8MH57568	1034470
110	Stromkabel, wassergekühlt (blau) 8 m	1	8MH57567	1034471
111	Schlauch- und Kabelsatz, 3,5 m <i>(inkl. Pos. 106, 112-115)</i>	—	8MH-3.5	1058503
112	Stromkabel, wassergekühlt (rot) 3,5 m	1	8MH58592	1058539
113	Stromkabel, wassergekühlt (blau) 3,5 m	1	8MH58593	1058540
114	Plasmagasschlauch 3,5 m	1	8MH58594	1058541
115	Luftschlauch 3,5 m	1	8MH58595	1058543
116	Schlauch- und Kabelsatz, 1,5 m <i>(inkl. Pos. 106, 117-120)</i>	—	8MH-1.5	1058504
117	Stromkabel, wassergekühlt (rot) 1,5 m	1	8MH58586	1058550
118	Stromkabel, wassergekühlt (blau) 1,5 m	1	8MH58588	1058551
119	Plasmagasschlauch 1,5 m	1	MH58589	1058552
120	Luftschlauch 1,5 m	1	8MH58590	1058553
Längen für Massanfertigung (von 1,5 m bis 10,5 m)				
121	Schlauch- und Kabelsatz <i>(inkl. Pos. 106, 122-124)</i>	—	8MHCTO	1034390
122	Plasmagasschlauch	1	7MH50MTO	1034352
123	Stromkabel, wassergekühlt (rot)	1	8MH20CTO	1034542
124	Stromkabel, wassergekühlt (blau)	1	8MH10CTO	1034543

