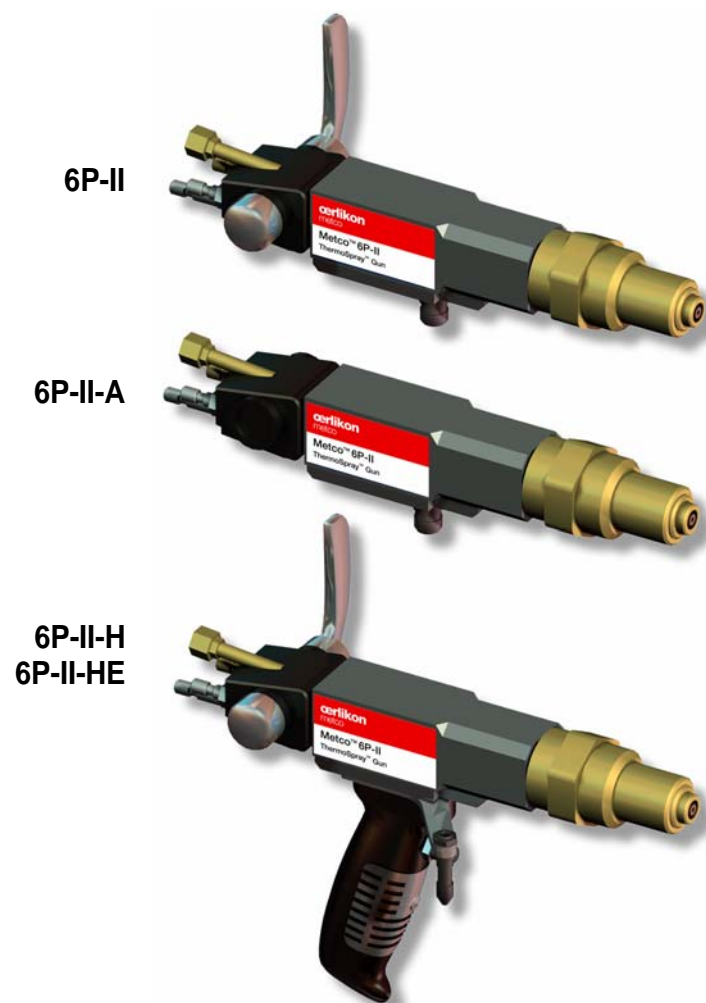


ThermoSpray Brenner 6P-II Pulverflammspritzen


Teileliste
PL 40921 DE 04




Oerlikon Metco (US) Inc.

1101 Prospect Avenue

Westbury NY 11590

 +1 516 334 1300

 +1 516 338 2414

www.oerlikon.com/metco

Ersatzteilkategorien

C = Verbrauchsteile

Teile mit hohem Verschleiss während des Betriebes. Diese Teile müssen regelmässig ausgetauscht werden.

Empfohlen, um Ausfallzeiten zu vermeiden.

W = Verschleissteile

Teile zur Verwendung bei Wartungsarbeiten. Diese Teile verschleissen bei normaler Benutzung des Produktes.

Verschleissteile unterstehen nicht der Garantie.

K = Kritische Teile

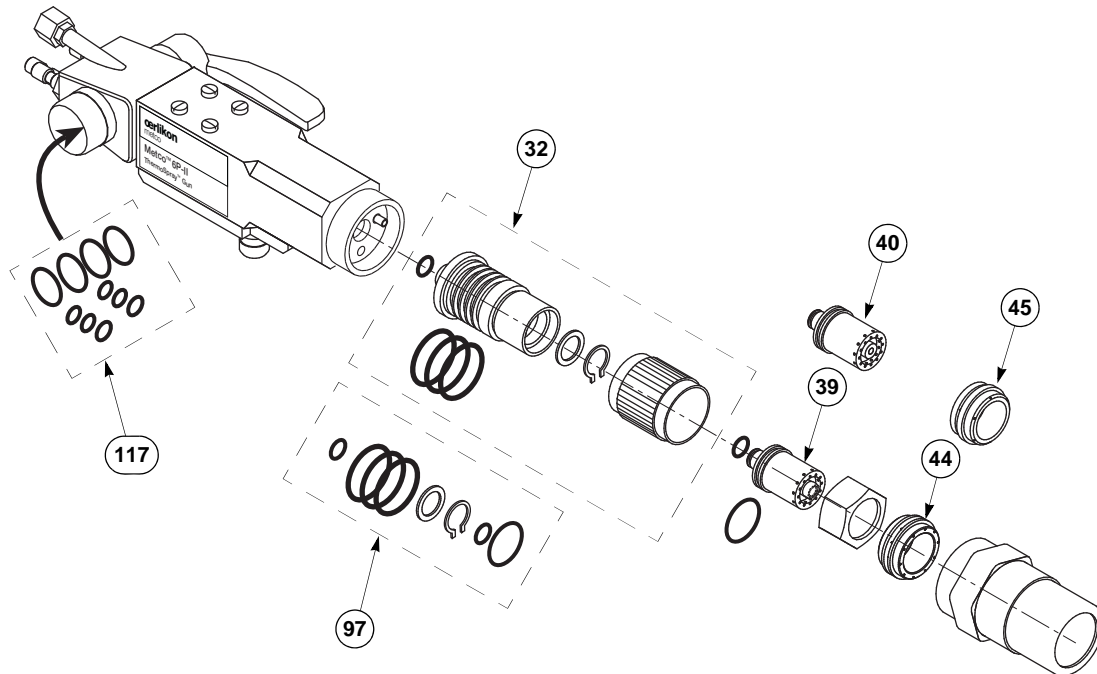
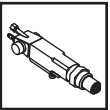
Teile gewährleisten die höchste Verfügbarkeit der Komponente. Dies verhindert Stillstandzeiten aufgrund von Beschaffungsverzögerung.



Einschränkung der Garantieleistung

Die Garantie entfällt, wenn Fremdersatzteile in Oerlikon Metco Komponenten installiert werden.

1 Liste der empfohlenen Ersatzteile

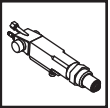


Pos.	Bezeichnung	Anz.	Kat.	Alte Art.-Nr.	Art.-Nr.
32 ⁽¹⁾	Siphonblock (4-strahlig)	1	C	6P605	1001352
39 ⁽¹⁾	Düse, "K"	1	C	6P7C-K	1001361
40 ⁽¹⁾	Düse, "M"	1	C	6P7C-M	1001362
44 ⁽¹⁾	Luftkappe (<i>Pinch-Kühlung</i> ; 6 Löcher)	1	C	6P3	1001343
45 ⁽¹⁾	Luftkappe (<i>Brennerkühlung</i> ; 10 Löcher)	1	C	6P4	1001346
85	Feuerstein für Anzünder (12 pro Packung)	1	C	5P183	1000823
89	Krytox®	1	C	16E97041	1070061
90	Powderlube	1	C	P119	1002137
97	Hardware-Kit, Siphonblock	1	C	6P855	1001367
117	O-Ring-Satz, Gasventil	1	W	5P280	1001161

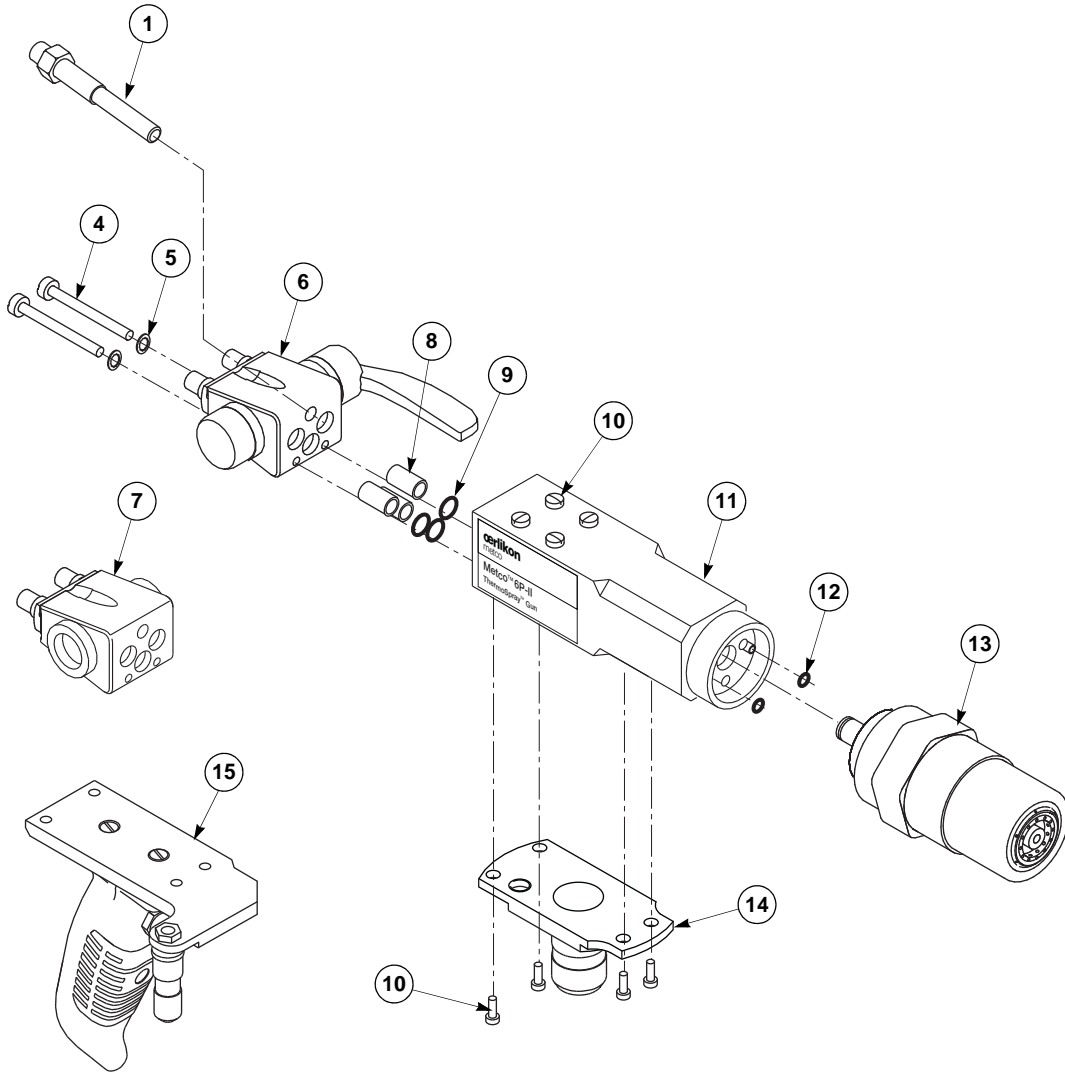
1. Die benötigten Siphonblocks, Düsen und Luftkappen sind von der Anwendung abhängig. Siehe "Siphonblock- und Düsen-Einheiten" auf Seite 8.

2 Teileliste

Bezeichnung	Alte Art.-Nr.	Art.-Nr.
ThermoSpray Brenner 6P-II	6P-II	1001371
ThermoSpray Brenner 6P-II-A, automatischer Betrieb	6P-II-A	1001372
ThermoSpray Gun 6P-II-H, Handbetrieb	6P-II-H	1001373
ThermoSpray Gun 6P-II-HE, Handbetrieb (CE)	6P-II-HE	1036016



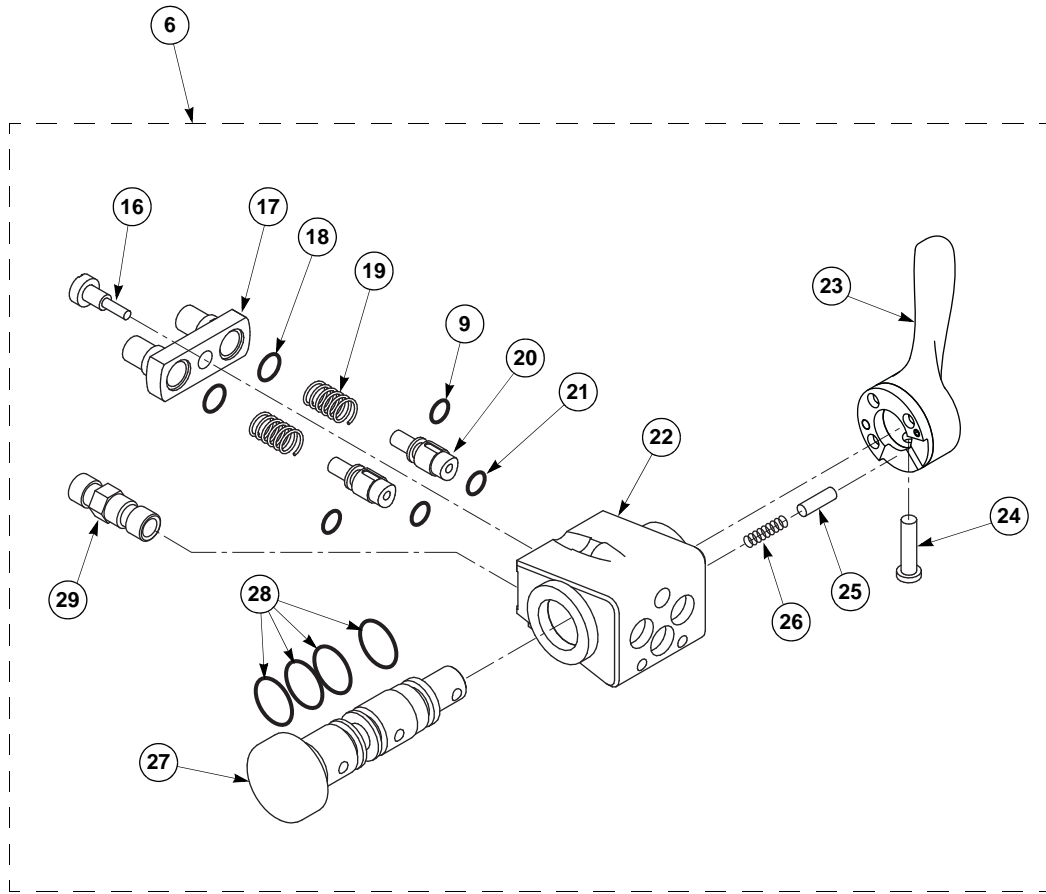
2.1 Kompletter Brenner



Pos.	Bezeichnung	Anz.	Alte Art.-Nr.	Art.-Nr.
1	Pulverzufuhrrohr	1	6P101	1001337
2	Pulveranschluss	—	825007-25	1004208
3	Pulveranschlussstück	—	825007-26	1011010
4	Schraube 8-32 x 1-7/8	2	5P103	1001142
5	Sicherungsscheibe	3	5P59	1001182
6 ⁽¹⁾⁽²⁾⁽³⁾	Gasventil	1	Siehe Seite 6.	
7 ⁽⁴⁾	Gasblockeinheit	1	Siehe Seite 7.	
8	Buchse zu Gasanschluss	3	P34	1002145
9	O-Ring, Buna, 0.239 x 0.07 in.	3	4EFC56	1000861
10	Schraube, 10-24 x 3/8	8	2W17	1000560
11	Brennerkörper	1	6P40	1001347
12	O-Ring Si 0.145x0.07in	2	5P184	1001152
13	Siphonblock- und Düsen-Einheit	1	Siehe Seite 8.	
14 ⁽¹⁾⁽⁴⁾	Aufhängebolzen	1	6P122	1001339
15 ⁽²⁾⁽³⁾	Brennergriff	1	Siehe Seite 10.	

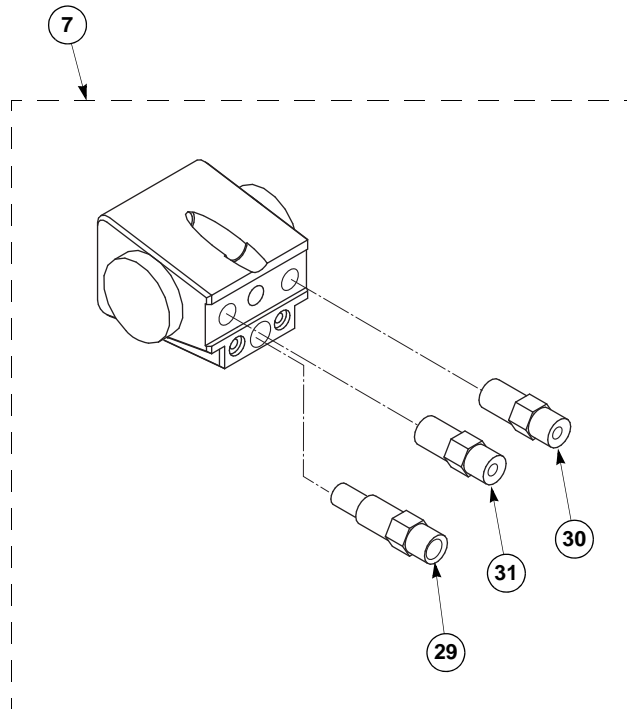
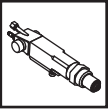
- 1. 6P-II
- 2. 6P-II-H
- 3. 6P-II-HE
- 4. 6P-II-A

2.2 Gasventil (6P-II, 6P-II-H & 6P-II-HE)



Pos.	Bezeichnung	Anz.	Katalognr.	Art.-Nr.
6	Gasventil <i>(inkl. Pos. 9 & 22-26)</i>	1	6P5	1032141
9	O-Ring, Buna, 0,239 x 0,07 in. <i>(2 pro Packung)</i>	2	4EFC56	1000861
16	Schraube, 1/4-20 x 0,802	1	5P199	1001159
17	Schlauchanschlussblock	1	5P197	1001158
18	O-Ring, Buna, 0,364 x 0,07 in.	2	K137	1006359
19	Plungerfeder <i>(2 pro Packung)</i>	2	5P194	1001157
20	Plunger	2	5P192	1001156
21	O-Ring, Viton, 0,176 x 0,07 in. <i>(2 pro Packung)</i>	2	3K306	1000657
22	Ventilblock	1	6P92	1001368
23	Ventilgriff	1	5P189	1001155
24	Schraube, 10-24 x 3/4 <i>(5 pro Packung)</i>	1	4E31	1000829
25	Rastbolzen	1	3K309	1000659
26	Rastbolzenfeder	1	3K317	1000660
27	Ventilzylinder-Einheit	1	5P187	1001154
28	O-Ring, Buna, 0,489 x 0,07 in. <i>(6 pro Packung)</i>	4	2M195	1000518
29	Anschlussnippel Luftschlauch	1	5P98	1001197

2.3 Gasblockeinheit (6P-II-A)

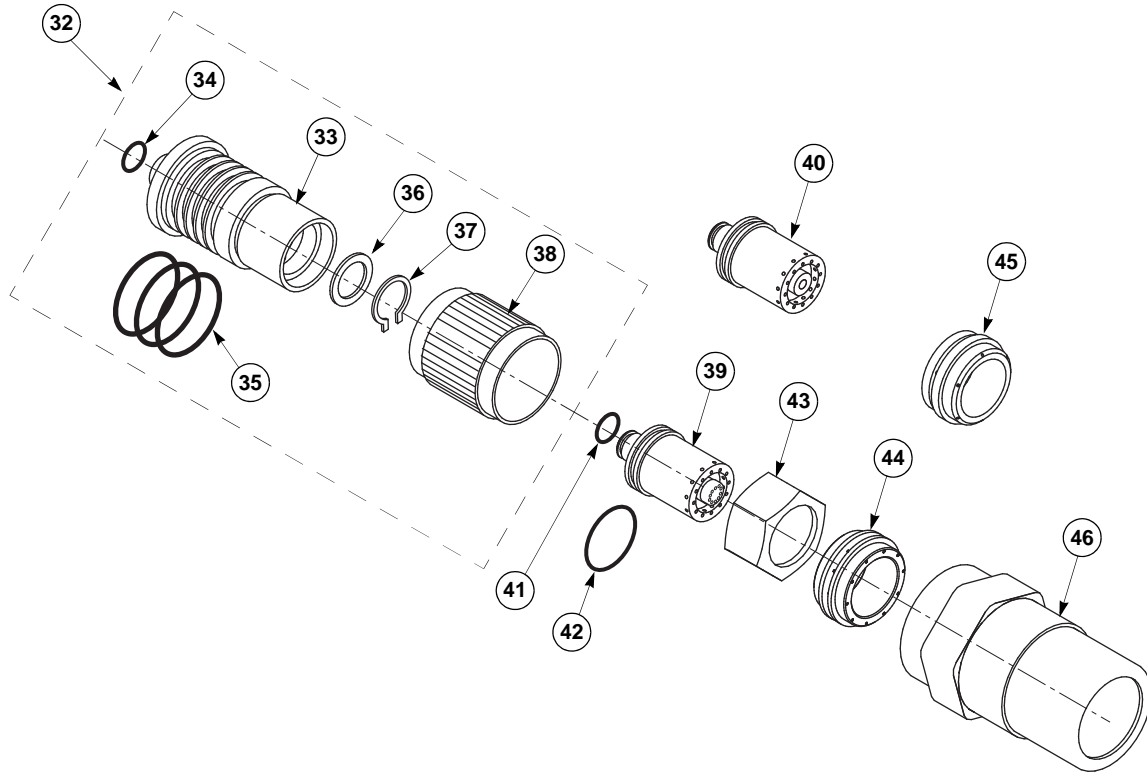


Pos.	Bezeichnung	Anz.	Katalognr.	Art.-Nr.
7	Gasblockeinheit <i>(inkl. Pos. 29, 30 & 31)</i>	1	6P50	1005262
29	Anschlussnippel Luftschauch	1	5P98	1001197
30	Anschlussnippel, 3/8-24 x 3/8-24	1	2E22	1000464
31	Anschlussnippel Brenngasschlauch, 3/8-24UNF-2A-LH	1	4E21	1000825

PL 40921 DE 04 Released on: 12.05.2016

2.4 Siphonblock- und Düsen-Einheiten

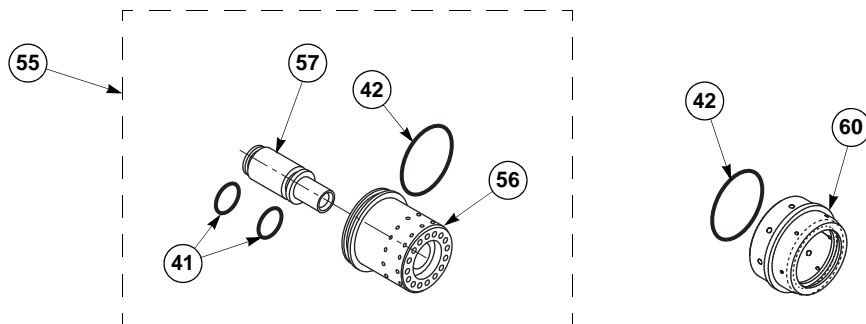
2.4.1 Standard-Teile



Pos.	Bezeichnung	Anz.	Katalognr.	Art.-Nr.
32	Siphonblock-Einheit (4-strahlig) <i>(inkl. Pos. 34-38)</i>	1	6P605	1001352
33	Siphonblock	1	—	—
34	O-Ring, Buna-N, 0.301 x 0.070 in. <i>(2 pro Packung)</i>	1	L186	1002023
35	O-Ring, Black Viton, 0.862 x 0.103 in.	3	2-118V	1019922
36	Prallscheibe <i>(3 pro Packung)</i>	1	6P518	1001348
37	Sprengring <i>(5 pro Packung)</i>	1	N167	1002119
38	Hülse	1	6P82	1001366
39	Düse, "K" (Azetylen, hohe Spritzgeschwindigkeit) <i>(inkl. Pos. 41 & 42)</i>	1	6P7C-K	1001361
40	Düse, "M" (Azetylen, Standard) <i>(inkl. Pos. 41 & 42)</i>	1	6P7C-M	1001362
41	O-Ring, Viton 0.239 x 0.07 in. <i>(2 pro Packung)</i>	1	3K217	1031639
42	O-Ring, Viton 0.739 x 0.07 in.	1	2-018V	1018375
43	Düsenmutter	1	6P525	1001349
44	Luftkappe (Pinch-Kühlung; 6 Löcher)	1	6P3	1001343
45	Luftkappe (Brennerkühlung; 10 Löcher)	1	6P4	1001346
46	Luftkappenkörper	1	6P117	1001338

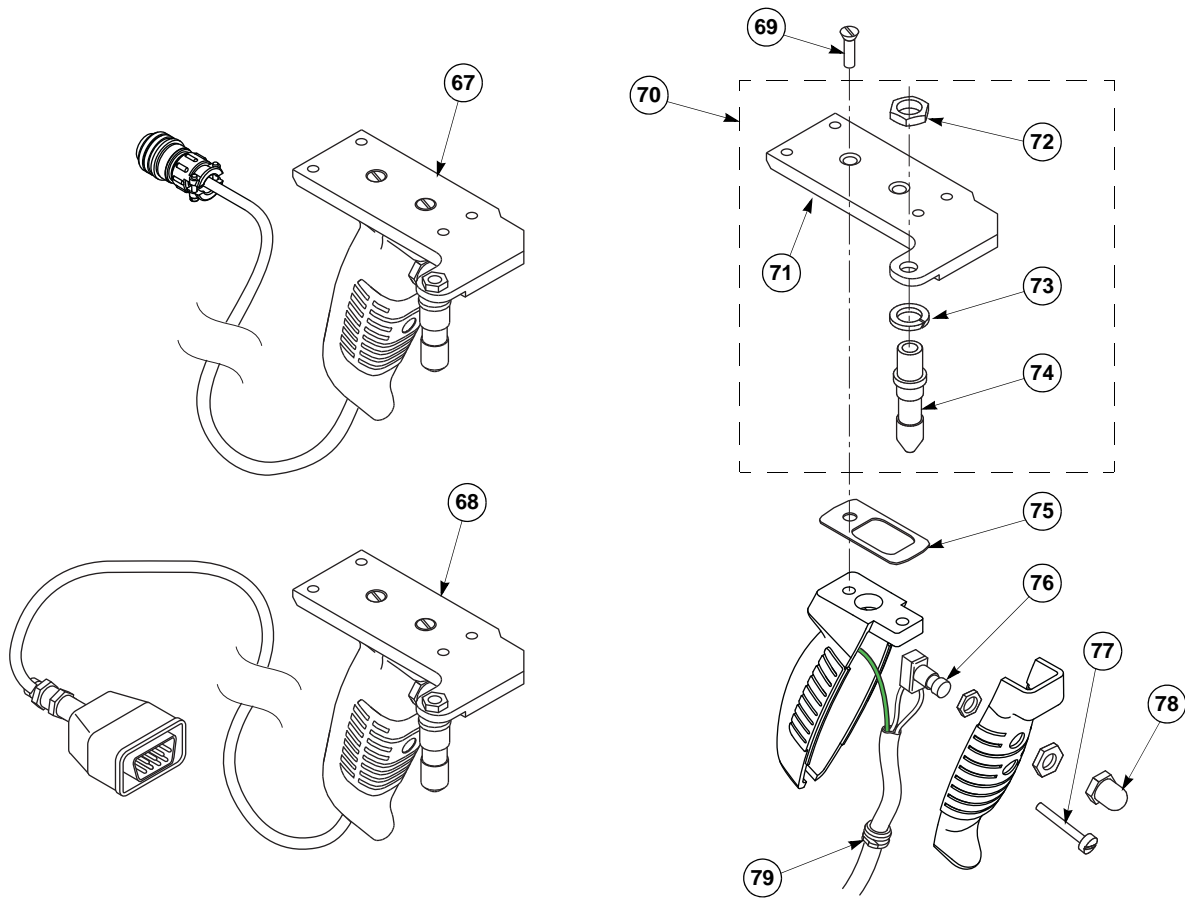


2.4.2 Siphonblock- und Düsen-Einheiten (Option)



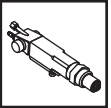
Pos.	Bezeichnung	Anz.	Katalognr.	Art.-Nr.
Düsen				
47	Düse, Nr.1 (MPS) <i>(inkl. Pos. 41 & 42)</i>	—	6P7C-1	1005264
48	Düse, "B" <i>(inkl. Pos. 41 & 42)</i>	—	6P7C-B	1001358
49	Düse, "D" (Azetylen) <i>(inkl. Pos. 41 & 42)</i>	—	6P7C-D	1001359
50	Düse, "F" (Wasserstoff) <i>(inkl. Pos. 41 & 42)</i>	—	6P7C-F	1001360
51	Düse, "H" (Azetylen) <i>(inkl. Pos. 41 & 42)</i>	—	6P7C-H	1005265
52	Düse, "MH" (Wasserstoff) <i>(inkl. Pos. 41 & 42)</i>	—	6P7C-MH	1001363
53	Düse, "N" (Zentrierdüse) <i>(inkl. Pos. 41 & 42)</i>	—	6P7C-N	1001364
54	Düse, "P" (Propan) <i>(inkl. Pos. 41 & 42)</i>	—	6P7C-P	1032145
55	Düse, "750" (Thermoplast) <i>(inkl. Pos. 56 & 57)</i>	—	6P750	1032149
56	Düsenkörper <i>(inkl. Pos. 42)</i>	1	6P750A	1032150
57	Düseneinsatz <i>(inkl. Pos. 41 x 2)</i>	1	6P750B	1032151
Siphonblock-Einheiten				
58	Siphonblock-Einheit (2-strahlig) <i>(inkl. Pos. 34-38)</i>	—	6P600	1001351
59	Siphonblock-Satz (4-strahlig; Azetylen) <i>(inkl. Pos. 32, 43, 51, & 60)</i>	—	6P625	1018744
60	Luftkappe (6 & 8 Löcher) <i>(inkl. Pos. 42)</i>	1	6P36	1015333
61	Siphonblock-Satz (2-strahlig) <i>(inkl. Pos. 40, 43 & 58)</i>	—	6P645	1001353
62	Siphonblock-Satz (4-strahlig) <i>(inkl. Pos. 32, 40 & 43)</i>	—	6P655	1001354
63	Siphonblock-Satz (4-strahlig) <i>(inkl. Pos. 32, 43 & 49)</i>	—	6P675	1001355
64	Siphonblock-Satz (4-strahlig) <i>(inkl. Pos. 32, 39 & 43)</i>	—	6P690	1001356
65	Siphonblock-Einheit (2-strahlig) <i>(inkl. Pos. 34-38)</i>	—	6P800	1032154
66	Siphonblock-Satz (2-strahlig; Propan) <i>(inkl. Pos. 43, 54, 60 & 65)</i>	—	6P825	1015335

2.5 Brennergriff



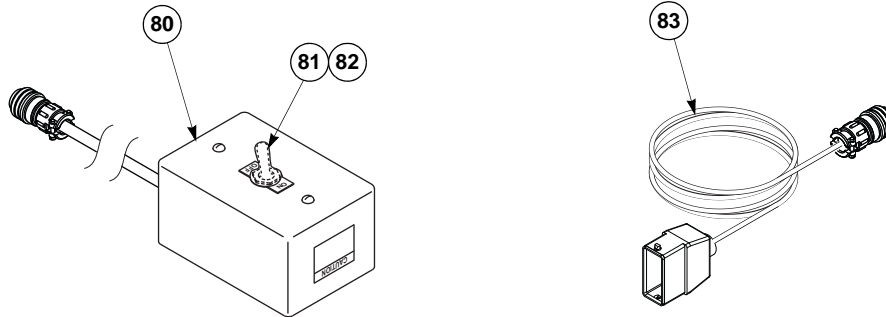
Pos.	Bezeichnung	Anz.	Katalognr.	Art.-Nr.
67 ⁽¹⁾	Brennergriff (nicht-CE) <i>(inkl. Pos. 69–79)</i>	1	DJ125	1001800
68 ⁽²⁾	Brennergriff (CE) <i>(inkl. Pos. 69–79)</i>	1	MPHE	1049830
69	Schraube, 1/4-20 x 5/8L	2	RG183	1006090
70	Aufhängebolzen <i>(inkl. Pos. 71–74)</i>	1	DJ126	1006360
71	Platte	1	—	—
72	Mutter, 5/16-24	1	4E123	1000818
73	Federscheibe	1	4E124	1000819
74	Bolzen	1	5P122	1001146
75	Dichtung	1	6P286	1032137
76	Schalter	1	3M341	1000695
77	Schraube, 10-32 x 1-1/4	1	7M27	1032348
78	Schalterschutz	1	3M670	1000713
79	Kabelsicherung	1	3K434	1004954

1. 6P-II-H
2. 6P-II-HE



3 Sonderausrüstung

3.1 Mit ThermoSpray Brenner 6P-II geliefert



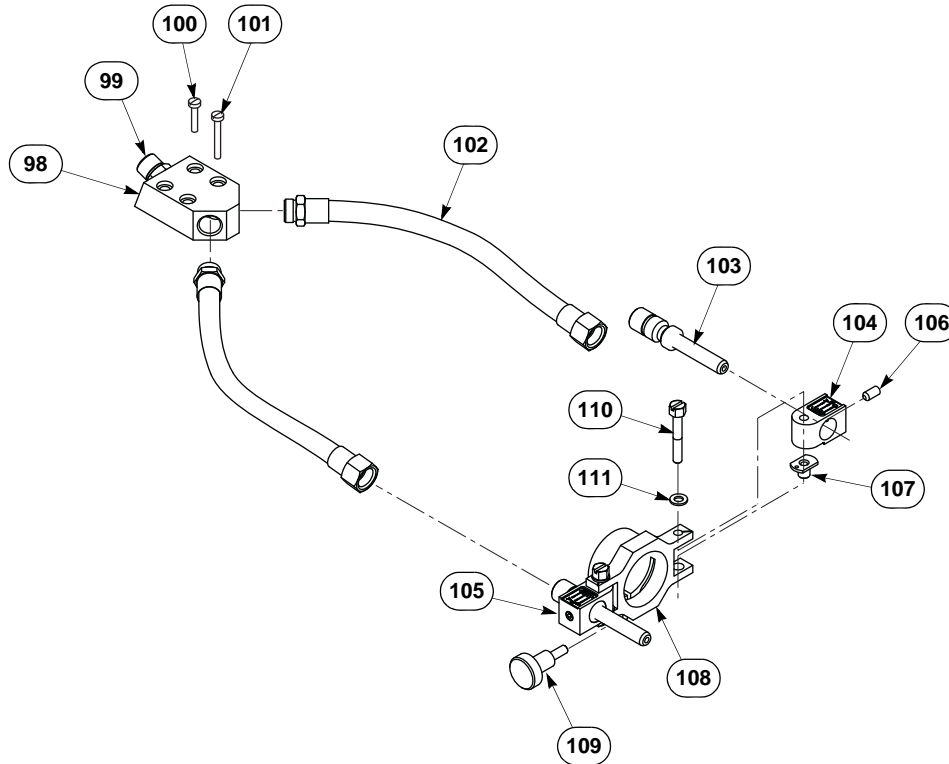
Pos.	Bezeichnung	Anz.	Katalognr.	Art.-Nr.
80 ⁽¹⁾	Fernbedienung	1	6P590	1001350
81	Kippschalter	1	RG118	1028975
82	Schutz Kippschalter	1	RG19	1006091
83 ⁽¹⁾⁽²⁾⁽³⁾	Adapterkabel (für Anschluss an CE-Pulverförderer)	1	5MPE58365	1049831
Werkzeug und Ersatzteile				
84	Anzünder	1	4E101	1000813
85	Feuerstein für Anzünder	(nicht mitgeliefert; 12 pro Packung)	5P183	1000823
86	Sprengringzange	1	5P164	1001148
87	Reinigungspinsel	1	P115	1002134
88	Düsenreinigungswerkzeug	1	4E114	1000817
89	Krytox®	1	16E97041	1070061
90	Powderlube	1	P119	1002137
91	Sicherheitspaket (Siehe AI 43566.) (inkl. Pos. 92–94)	1	DJ297	1015366
92	Ohrenstöpsel	(2 pro Packung)	DJ292	1001833
93	Gehörschutz	1	DJ294	1035521
94	Schutzbrille, Tönung 5	1	10E193	1000097
95	Schutzglas, Tönung 5	(nicht mitgeliefert)	10E195	1000098
96	Abdeckplatte	(nicht mitgeliefert)	10E196	1000099
97	Hardware-Kit, Siphonblock	inkl. folgende Artikel:	6P855	1001367
34	O-Ring, Buna-N, 0.301 x 0.070 in.	1	L186	1002023
35	O-Ring, Black Viton, 0.862 x 0.103 in.	3	2-118V	1019922
36	Prallscheibe	1	6P518	1001348
37	Sprengring	1	N167	1002119
41	O-Ring, Viton 0.239 x 0.07 in.	1	3K217	1031639
42	O-Ring, Viton 0.739 x 0.07 in.	1	2-018V	1018375

1. 6P-II
2. 6P-II-A
3. 6P-II-H

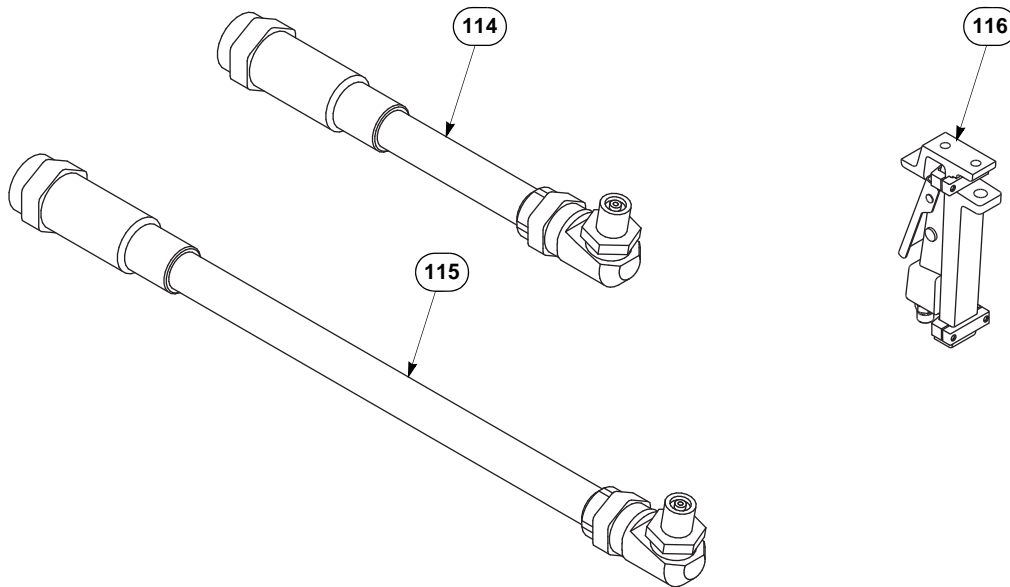
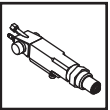
3.2 Optionen

(Getrennt bestellen)

Luftkühleinheit (Air Jet)	(inkl. Pos. 98-113)	—	6P330	1001344
---------------------------	---------------------	---	-------	---------



Pos.	Bezeichnung	Anz.	Katalognr.	Art.-Nr.
98	Luftblock	1	6P76	1032152
99	Schlauchanschluss	1	4E20	1000824
100	Schraube, 10-24 x 1"	4	2M192	1000516
101	Schraube, 10-24 x 1-3/8"	4	—	—
102	Luftdüsen Schlauch, 6-1/2"	2	6P251	1001341
103	Luftkühleinheit	2	6P335	1001345
104	Düsenhalter, links	1	2PSA26	1000537
105	Düsenhalter, rechts	1	2PSA24	1000535
106	Madenschraube (2 pro Packung)	2	2PSA37	1000542
107	Klemm-Mutter, Düsenhalter	2	2PSA28	1000539
108	Luftdüsenkopf	1	2PSA25	1000536
109	Klemmschraube	1	PS32	1002326
110	Klemmschraube zu Düsenhalter	2	2PSA27	1000538
111	Unterlegscheibe	2	2E44	1000465
112	Luftschlauch, 4,6 m (nicht abgebildet)	1	6H50	1001319
113	Innensechskantschlüssel (3/32") (nicht abgebildet)	1	PS43	1002327



Pos.	Bezeichnung	Anz.	Katalognr.	Art.-Nr.
114	Verlängerung, 1-Fuss <i>(Siehe MAN 43620)</i>	—	6PTII-1	1005270
115	Verlängerung, 2-Fuss <i>(Siehe MAN 43620)</i>	—	6PTII-2	1001379
116	Totmann-Einrichtung <i>(Siehe MAN 42839)</i>	—	SHA58511	1065886
117	O-Ring-Satz, Gasventil <i>inkl. folgende Artikel:</i>	—	5P280	1001161
9	O-Ring, Buna, 0.239 x 0.07 in.	2	4EFC56	1000861
28	O-Ring, Buna, 0.489 x 0.07 in.	4	2M195	1000518
21	O-Ring, Viton, 0.176 x 0.07 in.	2	3K306	1000657
18	O-Ring, Buna, 0.364 x 0.07 in.	2	K137	1006359

PL 40921 DE 04 Released on: 12.05.2016

3.2.1 Schläuche

(Getrennt bestellen)

Pos.	Bezeichnung	Anz.	Katalognr.	Art.-Nr.
118	8H Schlauchsatz (1,2 m) <i>(Regler zu 3GF)</i>	—	8H	1032414
119	Sauerstoffschlauch	1	GF5	1022314
120	Brenngasschlauch	1	GF6	1022315
121	8HEX Schlauchsatz (1,2 m) <i>(Regler zu 3GF)</i>	—	8HEX	1001581
122	Sauerstoffschlauch (blau)	1	8HEX54992	1020473
123	Brenngasschlauch (rot)	1	8HEX54998	1032415
124	Propanschlauch (orange)	1	—	—
125	9H Schlauchsatz (4,6 m) <i>(Regler zu 3GF)</i>	—	9H	1020786
126	Sauerstoffschlauch	1	CP121	1005802
127	Brenngasschlauch	1	CP124	1022137
128	9HEX Schlauchsatz (4,6 m) <i>(Regler zu 3GF)</i>	—	9HEX	1001617
129	Sauerstoffschlauch (blau)	1	9HEX54996	1018752
130	Brenngasschlauch (rot)	1	9HEX54999	1018753
131	Propanschlauch (orange)	1	—	—
132	12H Schlauchsatz (4,6 m) <i>(3GF/3AF zu Brenner)</i>	—	12H	1031132
133	Doppelschlauch Sauerstoff - Azetylen (grün/rot)	1	6H40	1001318
134	Luftschlauch (schwarz)	1	AJ10	1001746
135	12HEX Schlauchsatz (4,6 m) <i>(3GF/3AF zu Brenner)</i>	—	12HEX	1000297
136	Sauerstoffschlauch (blau)	1	6HEX54978	1001321
137	Azetylen Hose (rot)	1	6HEX55000	1001322
134	Luftschlauch (schwarz)	1	AJ10	1001746
138	14H Schlauchsatz (10,7 m) <i>(3GF/3AF zu Brenner)</i>	—	14H	1031435
139	Doppelschlauch Sauerstoff - Azetylen (grün/rot)	1	7H40	1032254
140	Luftschlauch (schwarz)	1	5K935	1001129
141	14HEX Schlauchsatz (10,7 m) <i>(3GF/3AF zu Brenner)</i>	—	14HEX	1004757
142	Sauerstoffschlauch (blau)	1	7HEX54984	1001454
143	Brenngasschlauch (rot)	1	7HEX55001	1001455
140	Luftschlauch (schwarz)	1	5K935	1001129