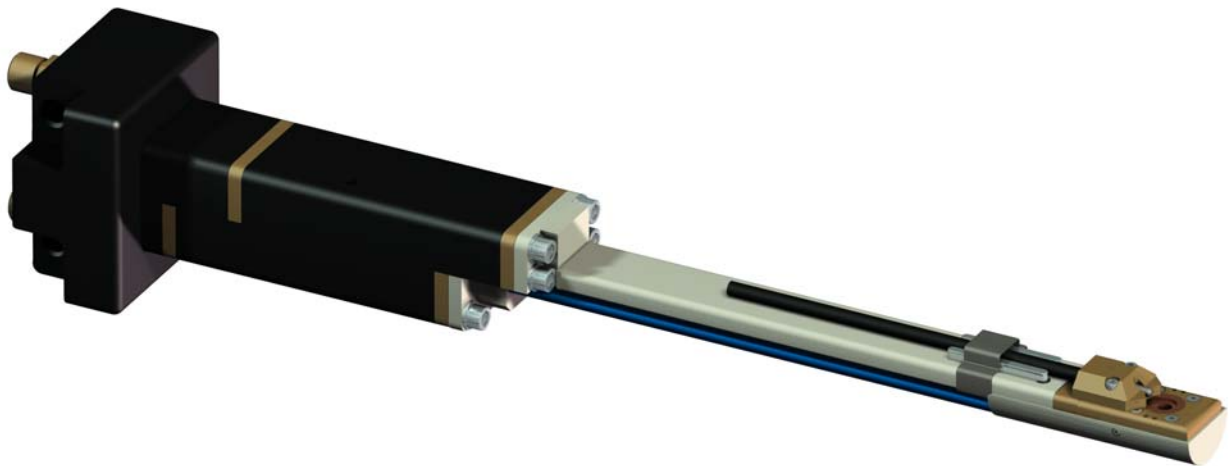


Brenner SM-F300

Plasmaspritzen


Teileliste
PL 40879 DE 08




Oerlikon Metco Switzerland

Rigackerstrasse 16

CH-5610 Wohlen

 +41 56 618 81 81

 +41 56 618 81 00

www.oerlikon.com/metco

Ersatzteilkategorien

C = Verbrauchsteile

Teile mit hohem Verschleiss während des Betriebes. Diese Teile müssen regelmässig ausgetauscht werden.

Empfohlen, um Ausfallzeiten zu vermeiden.

W = Verschleissteile

Teile zur Verwendung bei Wartungsarbeiten. Diese Teile verschleissen bei normaler Benutzung des Produktes.

Verschleissteile unterstehen nicht der Garantie.

K = Kritische Teile

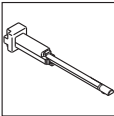
Teile gewährleisten die höchste Verfügbarkeit der Komponente. Dies verhindert Stillstandzeiten aufgrund von Beschaffungsverzögerung.



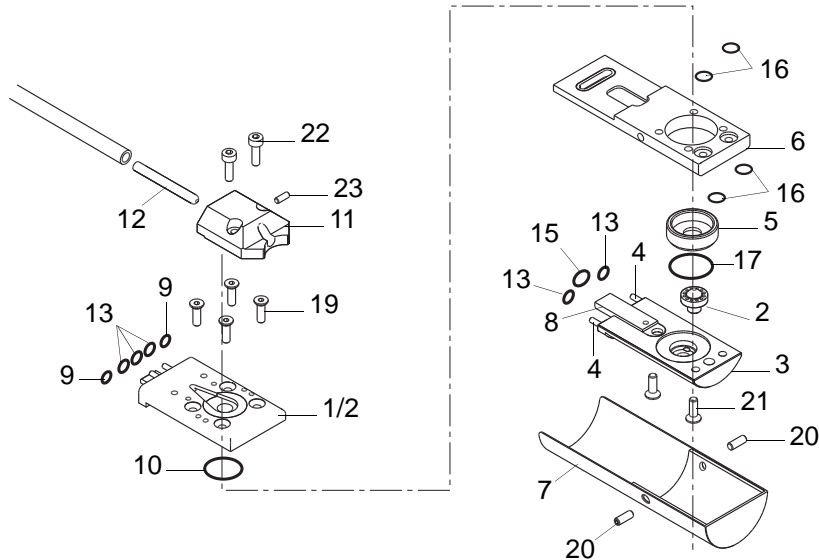
Einschränkung der Garantieleistung

Die Garantie entfällt, wenn Fremdersatzteile in Oerlikon Metco Komponenten installiert werden.

1 Teileliste

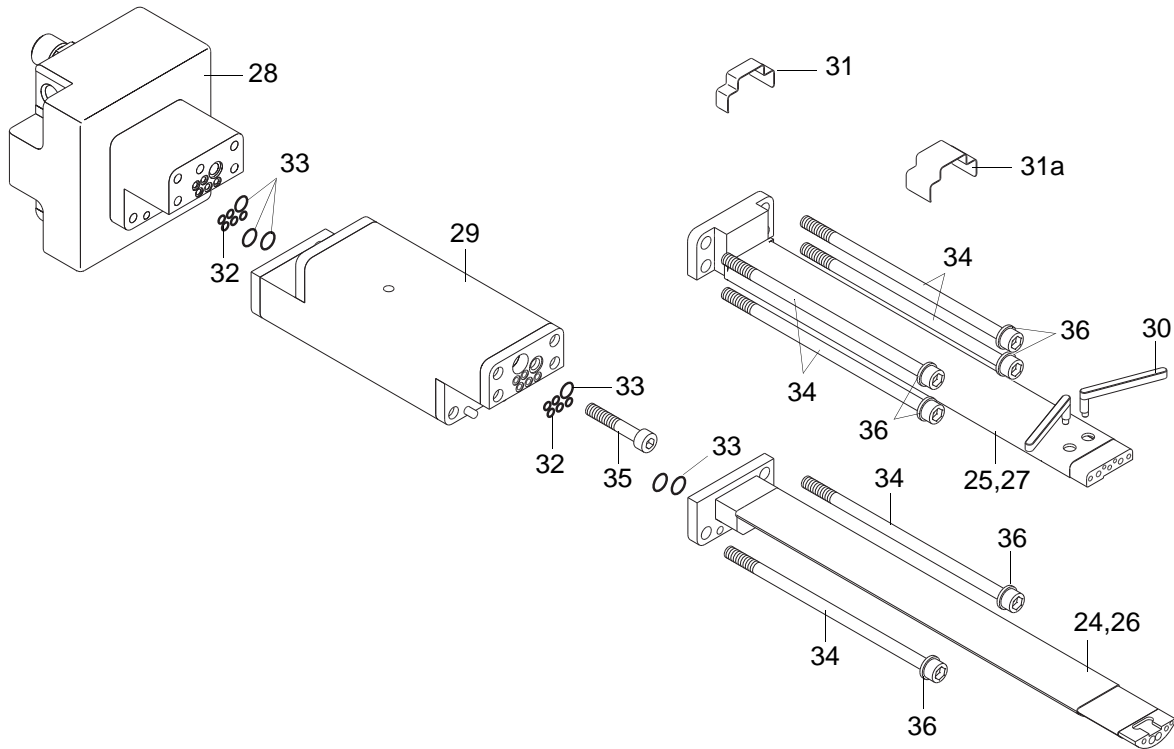


Brenner SM-F300 mit Brennerschaft 250 mm (inklusive Werkzeug)	1009120
Brenner SM-F300 mit Brennerschaft 450 mm (inklusive Werkzeug)	1009121



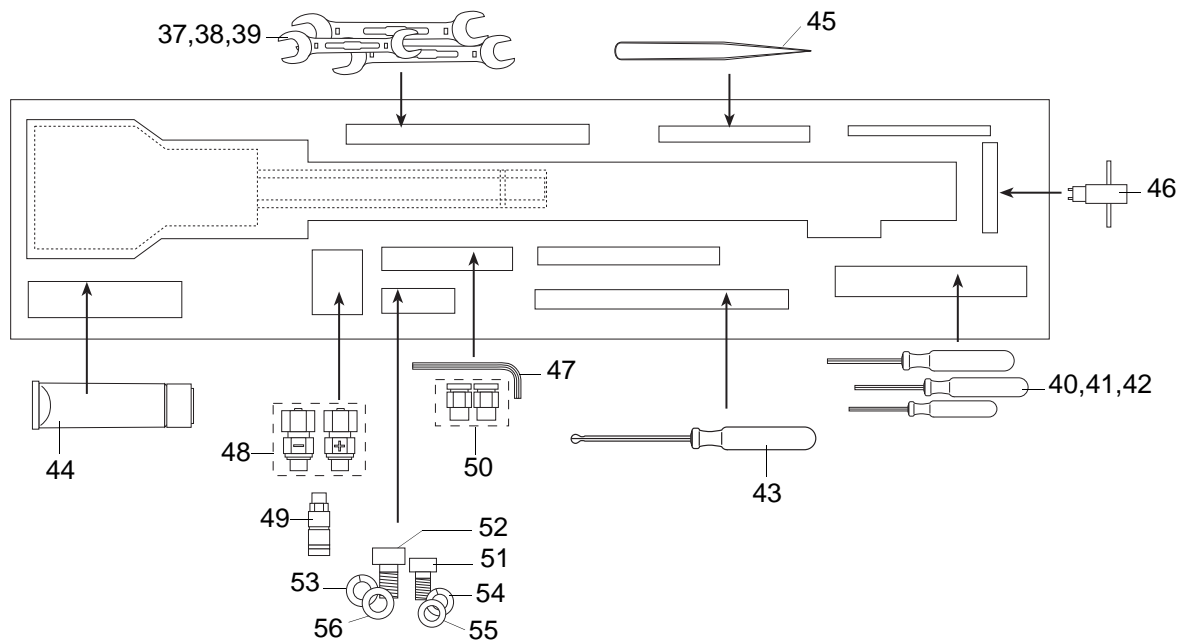
Pos.	Bezeichnung	Anz.	Cat.	Art.-Nr.
1	Düsenplatte F300 Mantelgas komplett oder	1	C	1009126
2	Düsenplatte F300 +20° komplett	1	C	1094317
	Positionierstift \varnothing 2x10	2		1009130
	Positionierstift \varnothing 2x5	2		1009136
	Kontaktplatte F300	1		1009135
	Düsenplatte F300 Mantelgas oder	1		1020228
	Düsenplatte F300 +20°	1		1094316
9	O-Ring Viton 2x1	2	W	1008833
10	O-Ring Viton 14x1	1	W	1016286
13	O-Ring Viton 3x1	3	W	1003398
16	O-Ring Viton 4x1,5	4	W	1003665
19	Senkschraube mit Innensechskant M3x10, ohne Schaft	4		1003527
20	Gewindestift mit Innensechskant M3x10, flach	2		1040820
2	Kathode 10x9,5 konisch	1	C	1058352
3	Elektrodenhalter	1		1009129
4	Positionierstift \varnothing 2x10	2		1009130
5	Isolerring 20x6,8	1		1009131
6	Isolierplatte	1		1009132
7	Berührungsschutz	1		1009133
8	Kontaktplatte negativ	1		1009134
11	Pulverinjektorhalter Typ 35A	1	K	1009137
	Pulverinjektorhalter Typ 25A	1	K	1097306
12	Pulverinjektor D=1,5-40	1	C	1009138
	Pulverinjektor D=1,5	1	C	1003724
13	O-Ring Viton 3x1	2	W	1003398
15	O-Ring Viton 5x1	1	W	1003564
16	O-Ring Viton 4x1,5	4	W	1003665
17	O-Ring Viton 18x1	1	W	1016292
21	Senkschraube mit Innensechskant M4x12, ohne Schaft	2		1003533
22	Zylinderschraube mit Innensechskant M3x10, ohne Schaft	2		1008763
23	Gewindestift mit Innensechskant M3x5, flach	1		1003543

Fortsetzung auf der nächsten Seite



Pos.	Bezeichnung	Anz.	Cat.	Art.-Nr.
24	Brennerschaft 250 mm, negativ	1		1009122
25	Brennerschaft 250 mm, positiv	1		1009123
26	Brennerschaft 450 mm, negativ	1		1009124
27	Brennerschaft 450 mm, positiv	1		1009125
28	Anschlusselement 180°	1		1009096
29	Zwischenstück 130 mm	1		1006790
30	Klemmhebel	2		1009160
31	Sicherungsblech 6x1	1		1009139
31a	Sicherungsblech 16x0,5	1		1040966
32	O-Ring Viton 3x1	10		1003398
33	O-Ring Viton 6x1,5	6		1003397
34	Zylinderschraube mit Innensechskant M6x143,5	6		1008729
35	Zylinderschraube mit Innensechskant M6x35	1		1008731
36	Unterlegscheibe M6	6		1003545

1.1 Werkzeug



Pos.	Bezeichnung	Anz.	Cat.	Art.-Nr.
37	Schlüssel 23/21	1		1009372
38	Schlüssel 19/17	1		1009373
39	Schlüssel 17/14	1		1009378
40	Sechskantstiftschlüssel, Grösse 1,5	1		1009391
41	Sechskantstiftschlüssel, Grösse 2,0	1		1009392
42	Sechskantstiftschlüssel, Grösse 2,5	1		1009393
43	Sechskantstiftschlüssel, Grösse 5	1		1009398
44	O-Ring-Fett	1		1003770
45	Pinzette	1		1009416
46	Elektrodenschlüssel	1		1009424
47	Innensechskantschlüssel, Grösse 5	1		1009412
48	Adapter APS/VPS +/-	1		1003465
49	Verschlusskupplung	1		1004354
50	Verschraubung Festo 6	1		1011221
51	Innensechskantschraube M10x20	1		1008769
52	Innensechskantschraube M12x20	1		1038538
53	Federring M12	1		1039174
54	Federring M10	1		1039153
55	Unterlegscheibe M10	1		1039151
56	Unterlegscheibe M12	1		1039152

PL 40879 DE 08 Released on: 09/24/2018

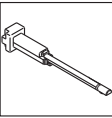
1.2 Schläuche

1.2.1 Stromschläuche (inkl. Anschlüsse)

Bezeichnung		Länge [m]	Cat.	Art.-Nr.
Standardschläuche				
Schlauchsatz APS + / -	beinhaltet	5,0		1018789
Schlauch APS +		5,0		1018767
Schlauch APS -		5,0		1018761
Sonderschläuche				
Schlauchsatz APS + / -		0,6		1003095
Schlauchsatz APS + / -	beinhaltet	0,8		1003096
Schlauch APS +		0,8		1008159
Schlauch APS -		0,8		1008158
Schlauchsatz APS + / -	beinhaltet	1,0		1018773
Schlauch APS +		1,0		1008161
Schlauch APS -		1,0		1008160
Schlauchsatz APS + / -		1,5		1008174
Schlauchsatz APS + / -		2,0		1018776
Schlauchsatz APS + / -	beinhaltet	2,5		1003099
Schlauch APS +		2,5		1008163
Schlauch APS -		2,5		1008162
Schlauchsatz APS + / -		3,0		1018781
Schlauchsatz APS + / -	beinhaltet	3,5		1003101
Schlauch APS +		3,5		1008165
Schlauch APS -		3,5		1008164
Schlauchsatz APS + / -	beinhaltet	4,0		1003102
Schlauch APS +		4,0		1008167
Schlauch APS -		4,0		1008166
Schlauchsatz APS + / -		4,5		1003103
Schlauchsatz APS + / -	beinhaltet	6,0		1018795
Schlauch APS +		6,0		1018840
Schlauch APS -		6,0		1018837
Schlauchsatz APS + / -	beinhaltet	6,5		1003106
Schlauch APS +		6,5		1008171
Schlauch APS -		6,5		1008170
Schlauchsatz APS + / -	beinhaltet	7,0		1018798
Schlauch APS +		7,0		1003093
Schlauch APS -		7,0		1003092
Schlauchsatz APS + / -	beinhaltet	8,0		1018805
Schlauch APS +		8,0		1003094
Schlauch APS -		8,0		1008172
Schlauchsatz APS + / -		9,0		1018808
Schlauchsatz APS + / -	beinhaltet	10,0		1018811
Schlauch APS +		10,0		1050332
Schlauch APS -		10,0		1037397
Schlauchsatz APS + / -		12,0		1008178

1.2.2 Plasmagasschläuche (inkl. Anschlüsse)

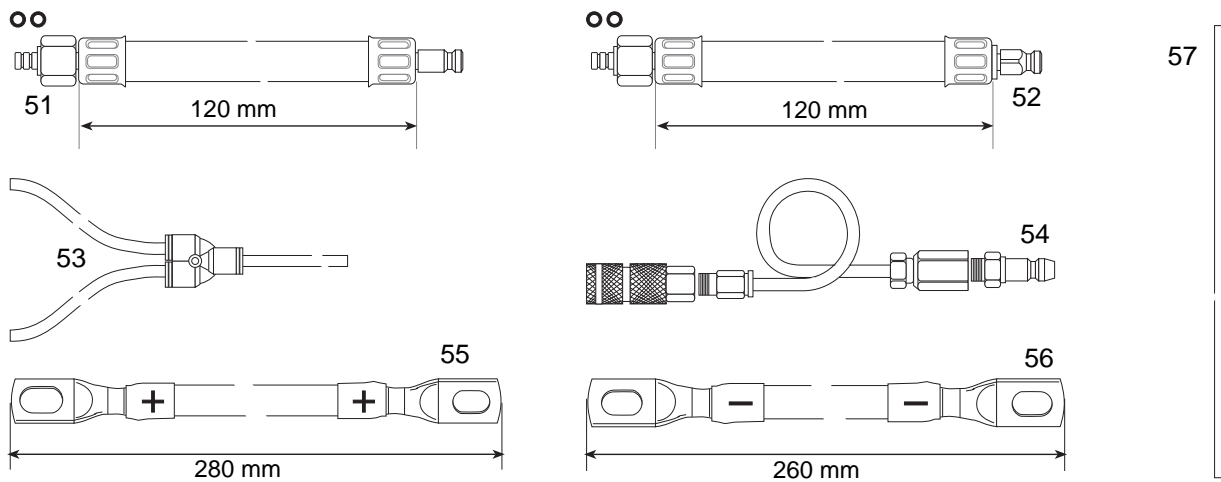
Bezeichnung	Länge [m]	Cat.	Art.-Nr.
Standardschlauch			
Gasschlauch 8 x 4 schwarz	beinhaltet Anschlüsse	5,0	1018813
Nippel 9,5			1003137
Nippel mit spezieller Mutter			1003082
Mutter 9,5 mm B-602-1			1004372
Sonderschläuche (inkl. Anschlüssen)			
Gasschlauch 8 x 4 schwarz	1,0		1008183
Gasschlauch 8 x 4 schwarz	1,5		1008184
Gasschlauch 8 x 4 schwarz	2,0		1008185
Gasschlauch 8 x 4 schwarz	2,0		1008186
Gasschlauch 8 x 4 schwarz	beinhaltet	3,0	1008187
Nippel			1003137
Mutter			1004372
Klemmring			1004391
Gasschlauch 8 x 4 schwarz	3,5		1008188
Gasschlauch 8 x 4 schwarz	4,0		1003111
Gasschlauch 8 x 4 schwarz	6,0		1018816
Gasschlauch 8 x 4 schwarz	7,0		1018818
Gasschlauch 8 x 4 schwarz	8,0		1003115
Gasschlauch 8 x 4 schwarz	9,0		1008191
Gasschlauch 8 x 4 schwarz	10,0		1004712
Gasschlauch 8 x 4 schwarz	13,0		1008192
Gasschlauch 8 x 4 schwarz (ohne Anschlüsse)	Massanfertigung		1004528



1.2.3 Pulverschlauch

Bezeichnung	Länge [m]	Cat.	Art.-Nr.
Standard-Pulverschlauch APS			
Pulverschlauch ID 4 mm / OD 6 mm (ohne Anschlüsse)	Massanfertigung		1306102
Anschlüsse für Standard-Pulverschlauch ID 4 mm / OD 6 mm			
Mutter (Standard)			1004362
Klemmring (Standard)			1004364
Schnellverschraubung (Option)			1004366

1.3 Schlauchsätze für RotaPlasma®



Pos.	Bezeichnung		Anz.	Cat.	Art.-Nr.
--	Schlauchsatz komplett	beinhaltet	1		1020179
51	Brennerschlauch positiv		1		1020204
52	Brennerschlauch negativ		1		1020206
53	Kühlluftleitung		1		1020209
54	Plasmagasschlauch		1		1020218
55	Stromkabel positiv		1		1020208
56	Stromkabel negativ		1		1020207
57	Leitung Mantelgas		1		1020210
Nicht abgebildet					
--	Schlauchsatz 30° komplett	beinhaltet	1		1021060
58	Brennerschlauch positiv		1		1021354
59	Brennerschlauch negativ		1		1021355
60	Kühlluftleitung		1		1021360
61	Plasmagasschlauch		1		1021358
62	Stromkabel positiv		1		1021356
63	Stromkabel negativ		1		1021357
64	Leitung Mantelgas		1		1021359

PL 40879 DE 08 Released on: 09/24/2018