

Brenner Diamond Jet DJ

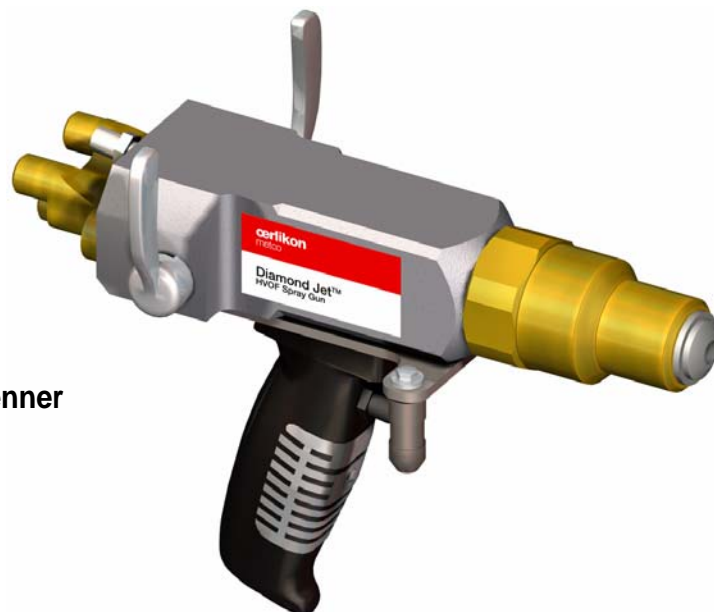
HVOF-Spritzen

Teileliste

PL 40832 DE 11



DJM Maschinenbrenner





DJH Handbrenner

Oerlikon Metco (US) Inc.

1101 Prospect Avenue

Westbury NY 11590

 +1 516 334 1300

 +1 516 338 2414

www.oerlikon.com/metco

Ersatzteilkategorien

C = Verbrauchsteile

Teile mit hohem Verschleiss während des Betriebes. Diese Teile müssen regelmässig ausgetauscht werden.

Empfohlen, um Ausfallzeiten zu vermeiden.

W = Verschleissteile

Teile zur Verwendung bei Wartungsarbeiten. Diese Teile verschleissen bei normaler Benutzung des Produktes.

Verschleissteile unterstehen nicht der Garantie.

K = Kritische Teile

Teile gewährleisten die höchste Verfügbarkeit der Komponente. Dies verhindert Stillstandzeiten aufgrund von Beschaffungsverzögerung.



Einschränkung der Garantieleistung

Die Garantie entfällt, wenn Fremdersatzteile in Oerlikon Metco Komponente installiert werden.

1 Übersicht aller erhältlichen Brenner

Bezeichnung	Brennerkörper			Brennergriff			Brennerkopf						Brenngas		CE
	DJM	DJ8H	DJ9H	DJ125	MPHE	DJ8W	DJ9W	DJ8WL	DJ8A	DJ9A	DJ1050	H ₂	C _x H _y	C ₃ H ₈	
Art. Nr.	1006353	1020484	1015365	1001800	1049830	1001811	1001824	1022307	1034989	1020417	1019899				
2600DJM	X					X						X			X ^a
2700DJM	X						X						X		X ^a
3600DJM	X							X				X			X ^a
8ADJM	X								X			X			X ^a
9ADJM	X									X			X		X ^a
1050DJM	X										X			X	X ^a
2600DJH		X		X		X						X			
2700DJH			X	X			X						X ^b		
8ADJH		X		X					X			X			
9ADJH			X	X						X			X ^b		
1050DJH		X		X							X			X	
2600DJHE		X			X	X						X			X
2700DJHE			X		X		X						X ^b		X
8ADJHE		X			X				X			X			X
9ADJHE			X		X					X			X ^b		X
1050DJHE		X			X						X			X	X

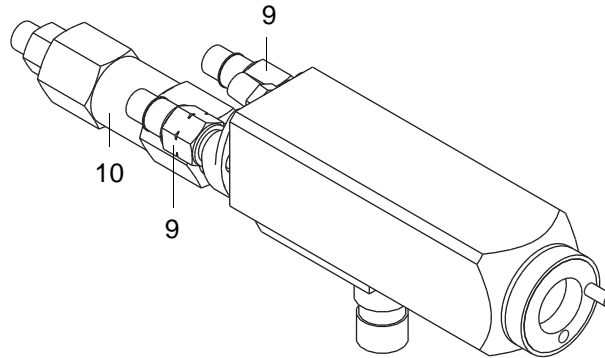
Handbrenner
Maschinenbrenner

^a Alle Maschinenbrenner sind sowohl CE- als nicht-CE-konform

^b Handbrenner für Erdgas nur auf Anfrage erhältlich

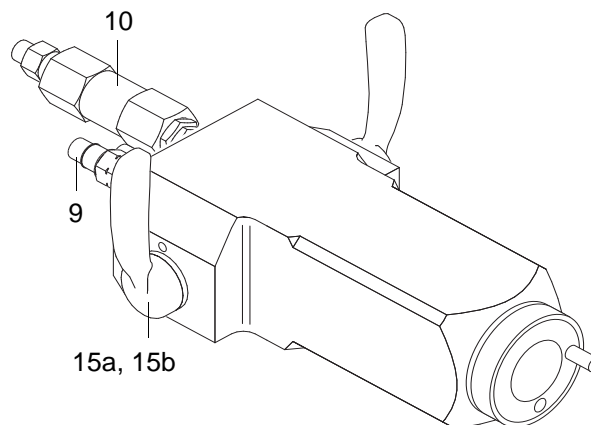
2 Liste der empfohlenen Ersatzteile für Brenner DJ

2.1 DJM Brennerkörper (Maschinenbrenner)



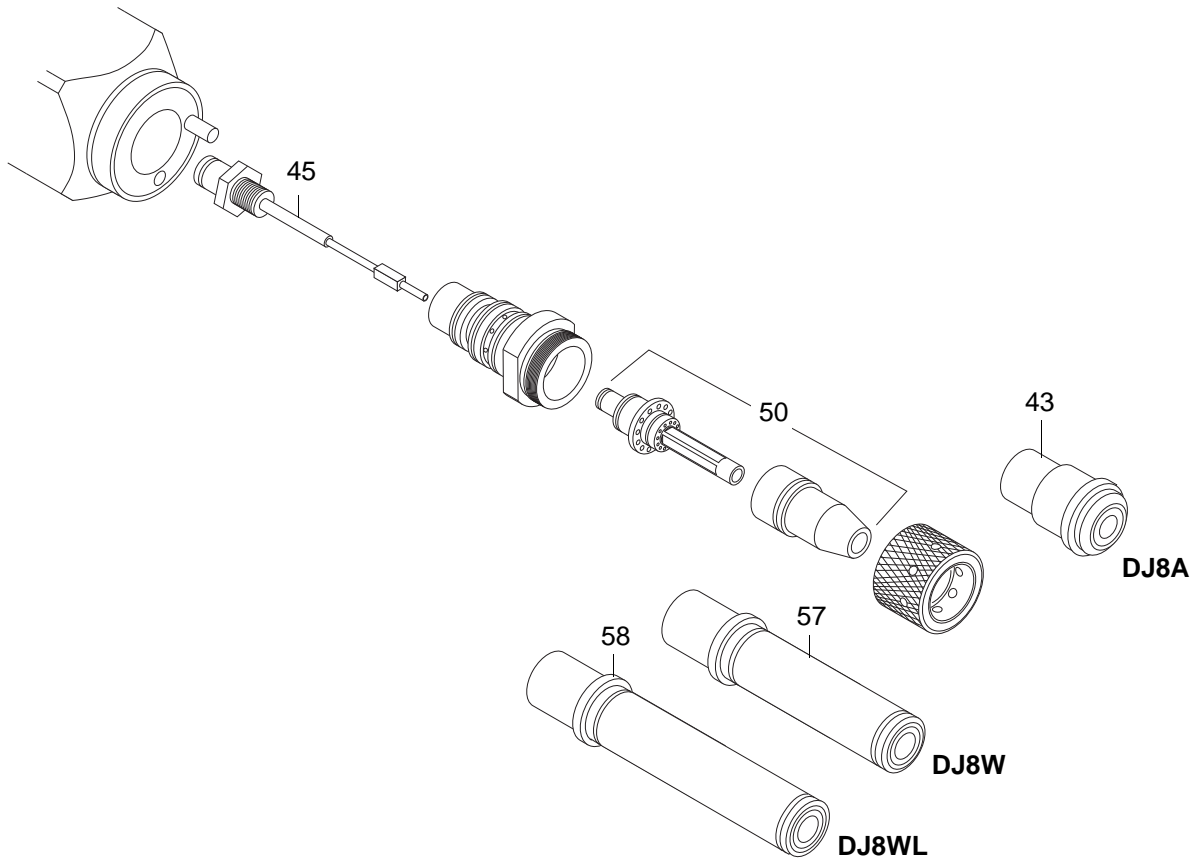
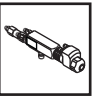
Pos.	Bezeichnung	Anz.	Kat	Alte Art.Nr.	Art. Nr.
9	Rückschlagventil (Sauerstoff und Brennergas)	1	W	DJ80	1001855
10	Rückschlagventil Luft	1	W	DJ56304	1034066

2.2 DJ8H / DJ9H Brennerkörper (Handbrenner)



Pos.	Bezeichnung	Anz.	Kat.	Alte Art.Nr.	Art. Nr.
9	Rückschlagventil (Sauerstoff und Brennergas)	1	W	DJ80	1001855
10	Rückschlagventil Luft	1	W	DJ56304	1034066
15a	Zylinderventil komplett, schwarz zu DJ8H Brennerkörper	1	W	DJ102	1001799
15b	Zylinderventil komplett, gold zu DJ9H Brennerkörper	1	W	DJ2752	1001830

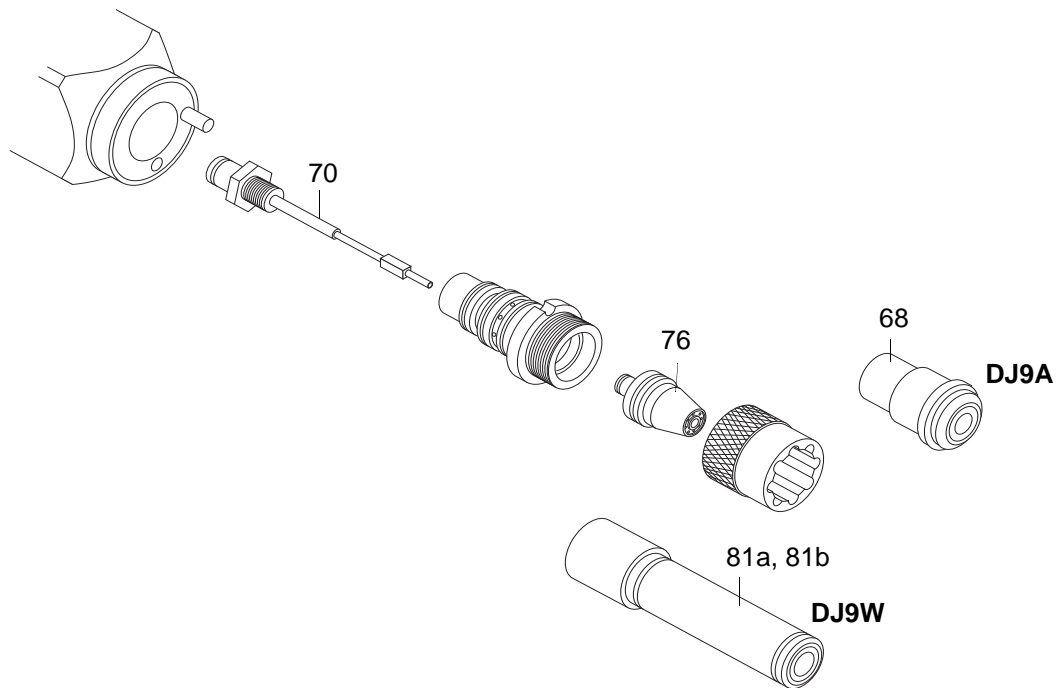
2.3 DJ8A und DJ8W / DJ8WL Brennerkopf



Pos.	Bezeichnung	Anz.	Kat.	Alte Art.Nr.	Art. Nr.
43	Luftkappe #8 (DJ8A)	2	C	DJ3-8	1001836
57	Expansionsdüse (DJ8W)	2	C	DJ2603	1001812
58	Expansionsdüse (DJ8WL)	2	C	DJ3603	1001835
45	Pulverinjektor #8	2	C	DJ8-8	1001859
50	Düseneinheit #8 (inkl. #8 Einsatz und #8 Mantel)	2	C	DJ7-8	1001853

PL 40832 DE 11 Released on: 13.05.2016

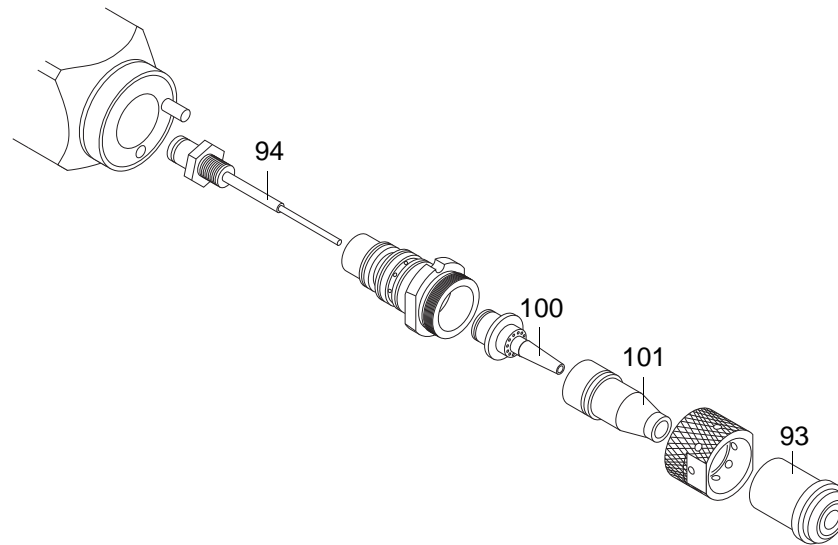
2.4 DJ9A und DJ9W Brennerkopf



Pos.	Bezeichnung	Anz.	Kat.	Alte Art.Nr.	Art. Nr.
81a	Expansionsdüse 9/32" (für Karbide) (inkl. Pos. 82-83)	2	C	DJ2701	1001825
81b	Expansionsdüse 1/4" (für Metalle) (inkl. Pos. 82-83)	2	C	DJ2702	1001826
76	Düseneinsatz #9	2	C	DJ7-9	1001854
70	Pulverinjektor #9	2	C	DJ8-9	1001860
68	Luftkappe #9 (DJ9A)	2	C	DJ3-9	1001837



2.5 DJ1050 Brennerkopf



Pos.	Bezeichnung	Anz.	Kat.	Alte Art.Nr.	Art. Nr.
93	"V4" Luftkappe	2	C	MVG4	1002107
94	"V3A" Pulverinjektor	2	C	MVG8-3A	1002113
100	"V3" Düseneinsatz	2	C	MVG18-3	1002103
101	"VA" Düsenmantel	2	C	MVG17-A	1002102
--	Ersatz-O-Ring Satz (DJ1050)	1	C	DJ1175	1022278

2.6 Wartungs- und Sicherheitsteile für Brenner DJ

Bezeichnung	Anz.	Kat.	Alte Art.Nr.	Art. Nr.
Reseal Kit (für Details siehe Seite 20)	1	W	DJ56838	1019778
O-Ring Satz (für Details siehe Seite 20)	1	W	DJ184	1001806
Hardware kit (für Details siehe Seite 21)	1	W	DJHK	1021120
Drahtreinigungssatz	1	W	4E114	1000817
Anzünder (Handbrenner)	1	W	4E101	1000813
Ersatzstein für den Anzünder (12 pro Packung)	1	C	4E183	1000823
Sicherheitspaket – besteht aus:	1	W	DJ297	1015366
- Ohrenstöpsel	1	W	DJ292	1001833
- Gehörschutz	1	W	DJ294	1035521
- Schutzbrille	1	W	10E193	1000097

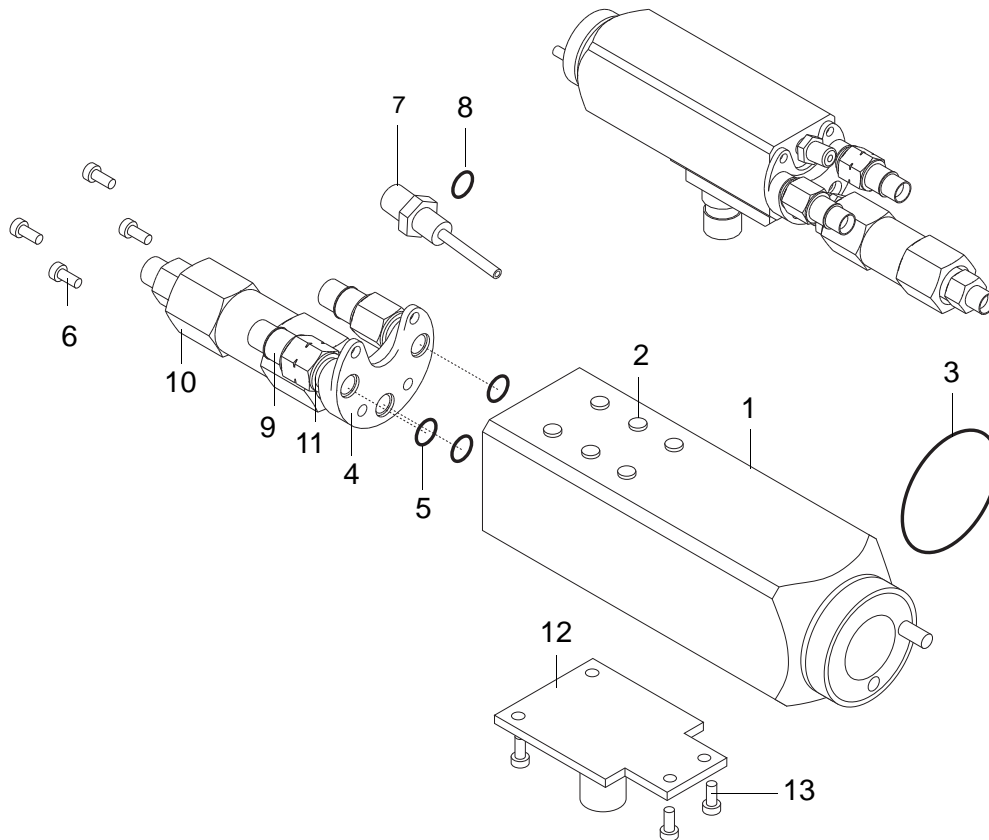
3 Teileliste für Brenner DJ

3.1 DJM Brennerkörper

DJM Brennerkörper, komplett

(DJM)

1006353



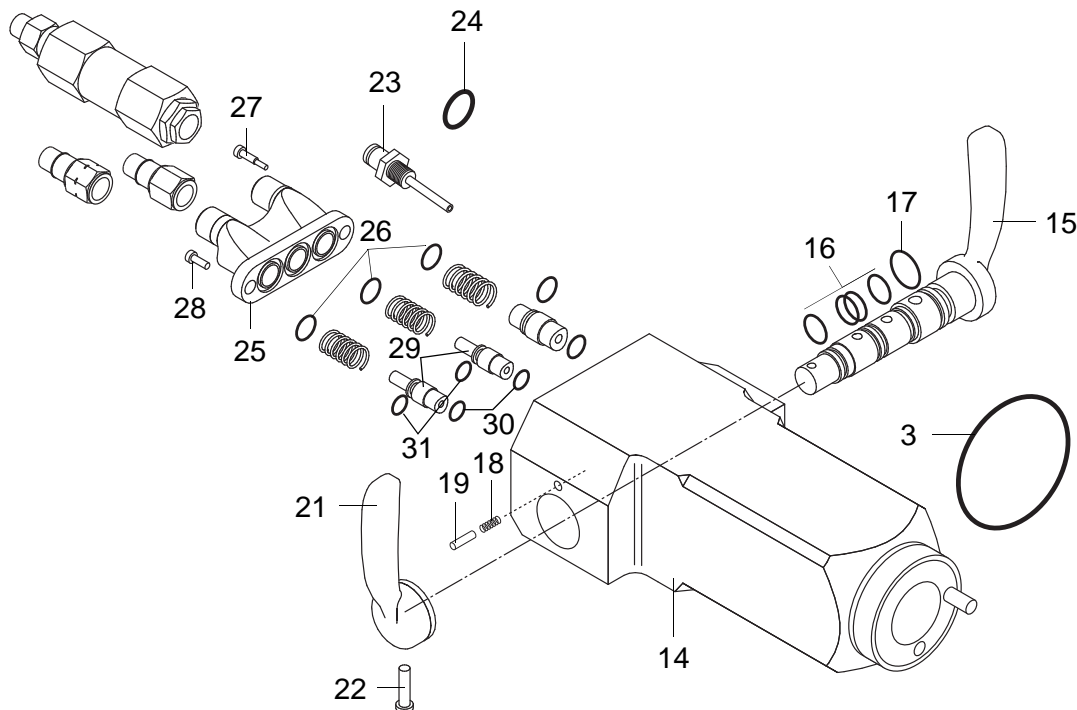
Pos.	Bezeichnung	Anz.	Alte Art.Nr.	Art. Nr.
1	DJM Brennerkörper	1	DJ58082	1039111
2	Schraube (Oberseite des Brennerkörpers)	6	—	*—
3	O-Ring (vorne) <i>(2 pro Packung)</i>	1	DJ61	1001847
4	Anschlussblock <i>(3 Schläuche)</i>	1	DJ56254	1021423
5	O-Ring	3	3MB191	1000737
6	Schraube <i>(5 pro Packung)</i>	4	4E38	1000834
7	Pulverschlauchanschluss <i>inkl. Pos. 8</i>	1	DJ10	1001796
8	O-Ring (2 pro Packung)	1	11E109	1004714
9	Rückschlagventil-Satz (eins Sauerstoff, eins Brenngas)	2	DJ80	1001855
10	Rückschlagventil (Luft) <i>inkl. aus Pos. 11</i>	1	DJ56304	1034066
11	Reduzierstück	1	—	*—
12	Aufhängebolzen	1	6P122	1001339
13	Schraube <i>(20 pro Packung)</i>	4	2W17	1000560
--	Powderlube	1	P119	1002137
--	Krytox®	1	16E97041	1070061

* Nicht einzeln geliefert. Erhältlich im Hardware Kit (siehe Seite 21).

PL 40832 DE 11 Released on: 13.05.2016

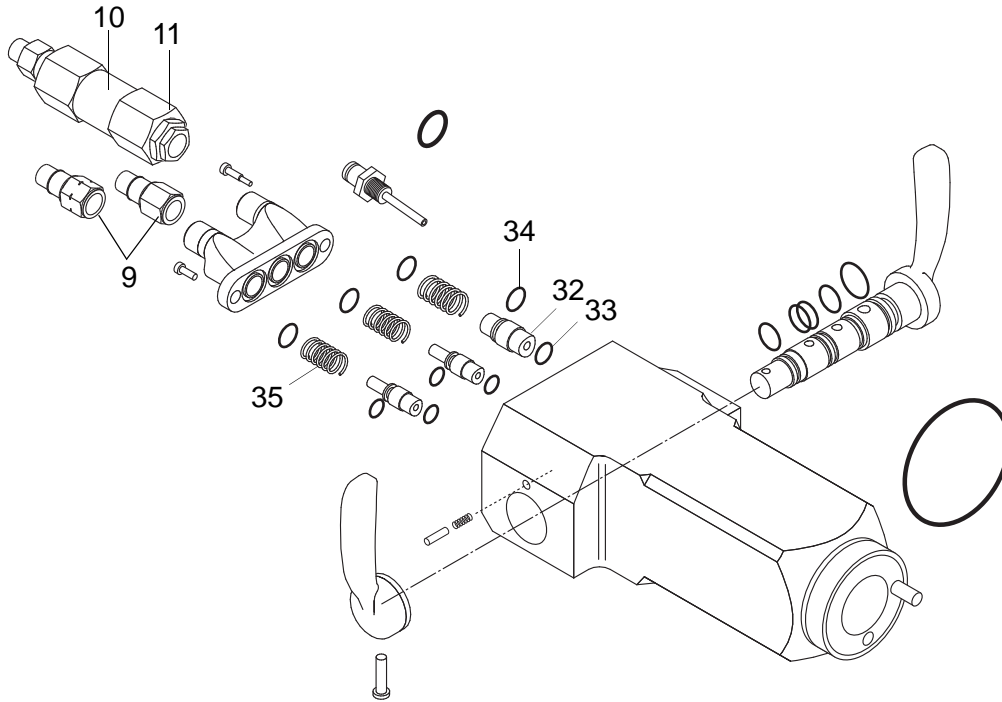
3.2 DJ8H/DJ9H Brennerkörper

DJ8H Brennerkörper, komplett	(DJ8H)	1020484
DJ9H Brennerkörper, komplett	(DH9H)	1015365



Pos.	Bezeichnung		Anz.	Alte Art.Nr.	Art. Nr.
3	O-Ring (vorne)	(2 pro Packung)	1	DJ61	1001847
14	Hand-Brennerkörper		1	DJ101	1001798
15a	Schwarz DJ8H Zylinderventil	inkl. Pos.16-17	1	DJ102	1001799
15b	Gold DJ9H Zylinderventil	inkl. Pos.16-17	1	DJ2752	1001830
16	O-Ring	(6 pro Packung)	4	CU195	1001787
17	O-Ring	(3 pro Packung)	1	CU77	1001790
18	Druckfeder		1	3K317	1000660
19	Rastbolzen		1	3K309	1000659
21	Ventilhebel (rechts)		1	12E45	1000267
22	Schraube		1	11E31	1000167
23	Pulverschlauchanschluss	inkl. Pos.24	1	DJ10	1001796
24	O-Ring	(2 pro Packung)	1	11E109	1004714
25	Anschlussblock	inkl. Pos.26	1	DJ2647	1035541
26	O-Ring	(6 pro Packung)	3	CU195	1001787
27	Schraube		1	10E179	1000094
28	Schraube		1	10E177	1000093
29	Plunger (Luft und Brenngas)		2	3K303	1000654
30	O-Ring Plunger	(2 pro Packung)	2	3K306	1000657
31	O-Ring Plunger	(2 pro Packung)	2	3K217	1031639

Fortsetzung auf der nächsten Seite



Pos.	Bezeichnung	Anz.	Alte Art. Nr.	Art. Nr.
32	Plunger (Luft)	1	10E166	1000091
33	O-Ring	1	3K305	1000656
34	O-Ring (2 pro Packung)	1	L186	1002023
35	Druckfeder	3	3K307	1000658
9	Rückschlagventil-Satz (Luft und Brenngas)	1	DJ80	1001855
10 ⁽¹⁾	Rückschlagventil (Luft)	1	DJ56304	1034066
11	Reduzierstück	1	—	(2)___

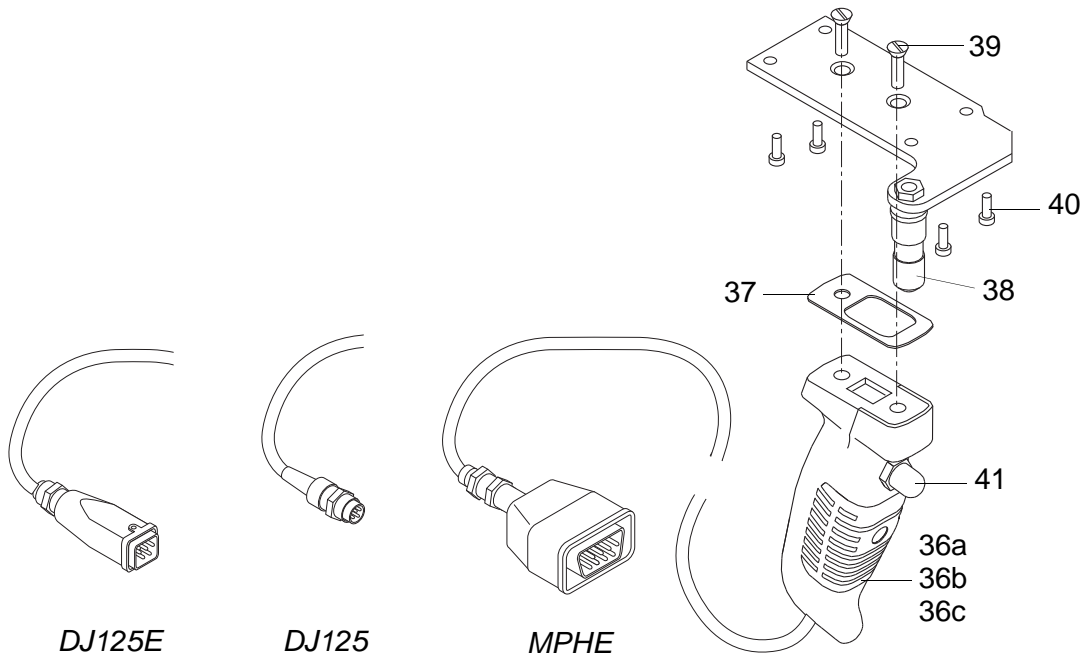
Nicht abgebildet:

	Powderlube	1	P119	1002137
	Krytox®	1	16E97041	1070061
	Anzünder	1	4E101	1000813
	Ersatzfeuerstein für Anzünder (12 pro Packung)	1	4E183	1000823
	Reseal Kit (siehe Seite 20)	1	DJ56838	1019778
	O-Ring Satz für Zylinderventil (siehe Seite 20)	1	DJ184	1001806

⁽¹⁾ Anschlussstück (Pos. 25, siehe Seite 9) und Rückschlagventil (Pos. 10) müssen installiert sein bei Verwendung der vorderen wassergekühlten Hardware.

⁽²⁾ Nicht einzeln geliefert. Erhältlich im Hardware Kit (siehe Seite 21)

3.3 DJ125 / DJ125E / MPHE Brennergriff



Pos.	Bezeichnung	Anz.	Alte Art. Nr.	Art. Nr.
36a	Brennergriff <i>(nicht CE; zur Verwendung mit 9MP-DJ)§</i>	1	DJ125	1001800
—	Adapterkabel <i>(zur Verwendung mit 36a und 9MPE oder 5MPE-HP)</i>	—	5MPE58365	1049831
36b	Brennergriff <i>(CE; zur Verwendung mit DJCE-H)</i>	1	DJ125E	1015636
36c	Brennergriff <i>(CE; zur Verwendung mit 9MPE-DJ oder 5MPE-HP)</i>	1	MPHE	1049830
37	Dichtung	1	6P286	1032137
38	Aufhängebolzen	1	DJ126	1006360
39	Schraube	2	RG183	1006090
40	Schraube	4	2W17	1000560
41	Schalter mit Schutzmanschette	1	3M341	1000695
		1	3M670	1000713

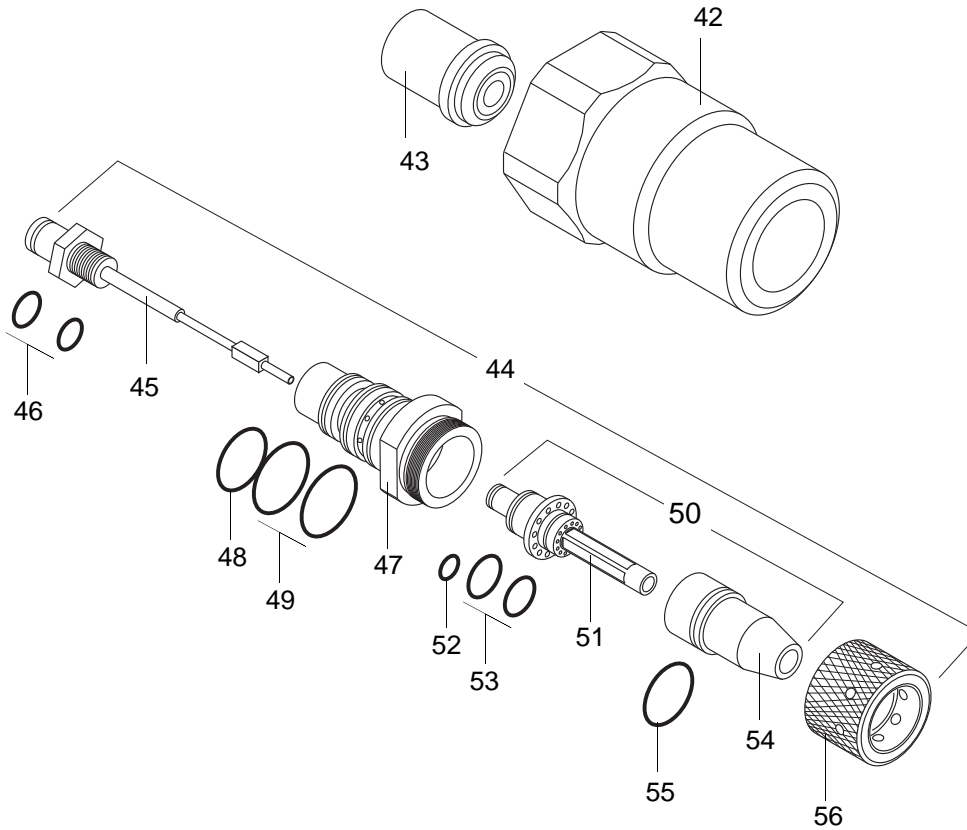
PL 40832 DE 11 Released on: 13.05.2016

3.4 DJ8A luftgekühlter Brennerkopf

DJ8A Vorderteil, luftgekühlt

(DJ8A)

1034989



Pos.	Bezeichnung	Anz.	Alte Art.Nr.	Art. Nr.
42	Luftkappenkörper	1	DJ1	1001795
43	Luftkappe #8	1	DJ3-8	1001836
44	DJ2650 Wasserstoff-Hardware	1	DJ2650	1018437
45	Pulverinjektor #8	1	DJ8-8	1001859
46	O-Ring	2	11E109	1004714
47	Verteilerblock #8	1	DJ2-8	1001831
48	O-Ring	1	11E108	1000138
49	O-Ring	2	CU77	1001790
50	Düse #8	1	DJ7-8	1001853
51	Düseneinsatz #8	1	DJ18-8	1001808
52	O-Ring	1	DJ63	1001849
53	O-Ring	2	DJ62	1001848
54	Düsenmantel #8	1	DJ17-8	1001802
55	O-Ring	1	11E108	1000138
56	Düsenmutter	1	DJ2606	1001813

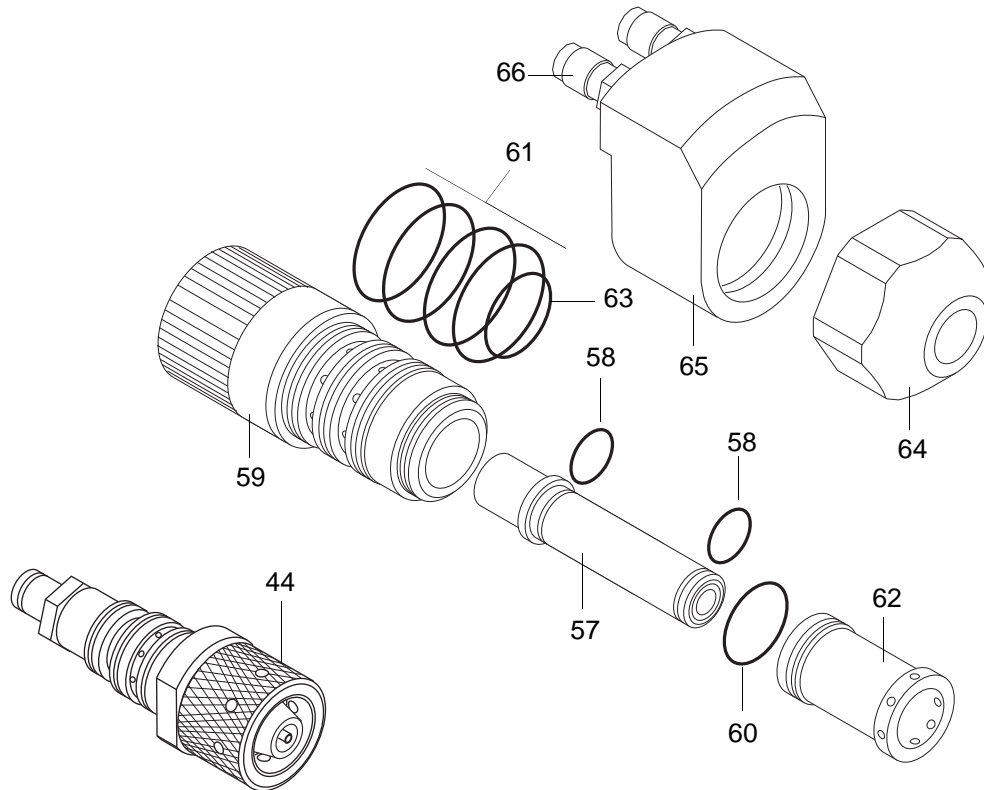
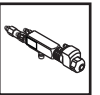
PL 40832 DE 11 Released on: 13.05.2016

3.5 DJ8W Hybrid Brennerkopf

DJ8W Hybrid Vorderteil

(DJ8W)

1001811



Pos.	Bezeichnung		Anz.	Alte Art. Nr.	Art. Nr.
57	Expansionsdüse	<i>inkl. Pos. 58</i>	1	DJ2603	1001812
58	O-Ring	(6 pro Packung)	2	7M111	1001462
59	Luftkappenkörper		1	DJ2620	1001814
60	O-Ring	(2 pro Packung)	1	11MB17	1000225
61	O-Ring	(2 pro Packung)	4	DJ61	1001847
62	Kühlmanschette		1	DJ2624	1001818
63	O-Ring	(2 pro Packung)	1	APG56	1001752
64	Verschlussmutter		1	DJ2621	1001815
65	Wasseradapter	<i>inkl. Pos. 66</i>	1	DJ2622	1001816
66	Schnellverschluss		2	DJ2623	1001817
44	DJ2650 Wasserstoff Hardware (siehe auch Seite 12)		1	DJ2650	1018437

Nicht abgebildet:

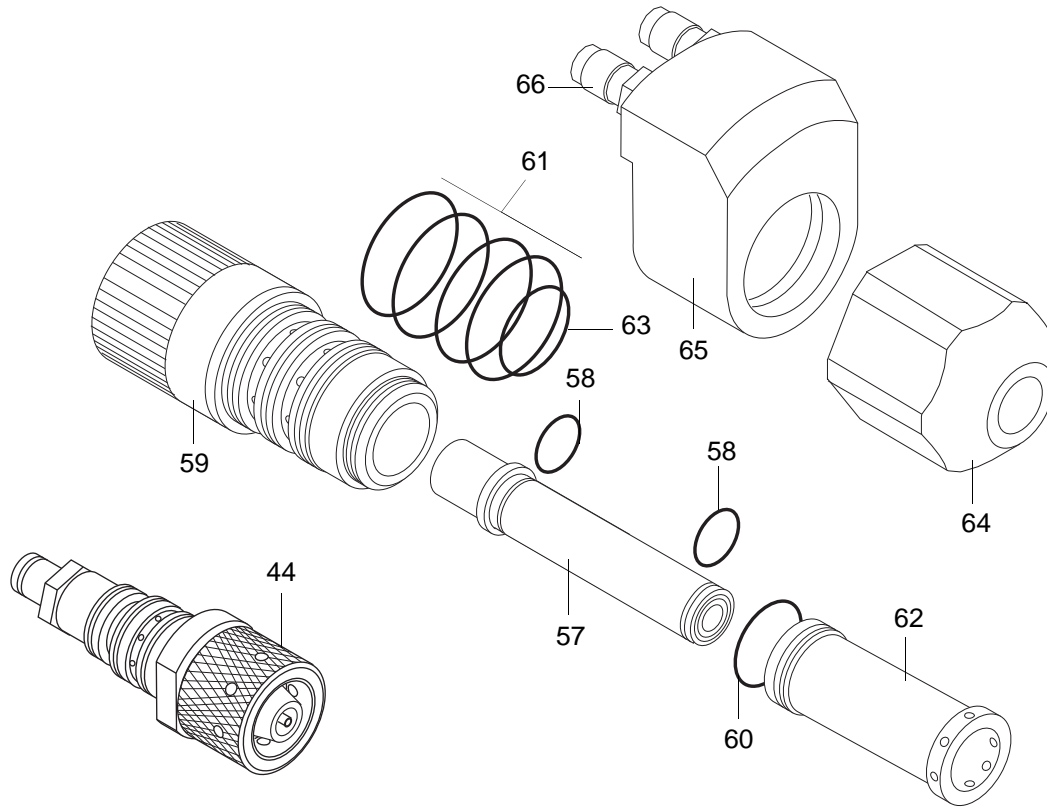
--	Wasserschlauch Zulauf 7,6 m (inkl. Schnellverschluss 1001821)		1	DJ2625	1001819
--	Wasserschlauch Rücklauf 7,6 m (inkl. Schnellverschluss 1001821)		1	DJ2626	1001820
--	Schnellverschluss		2	DJ2630	1001821

DJ8WL Hybrid Brennerkopf

DJ8WL Hybrid Vorderteil

(DJ8WL)

1022307



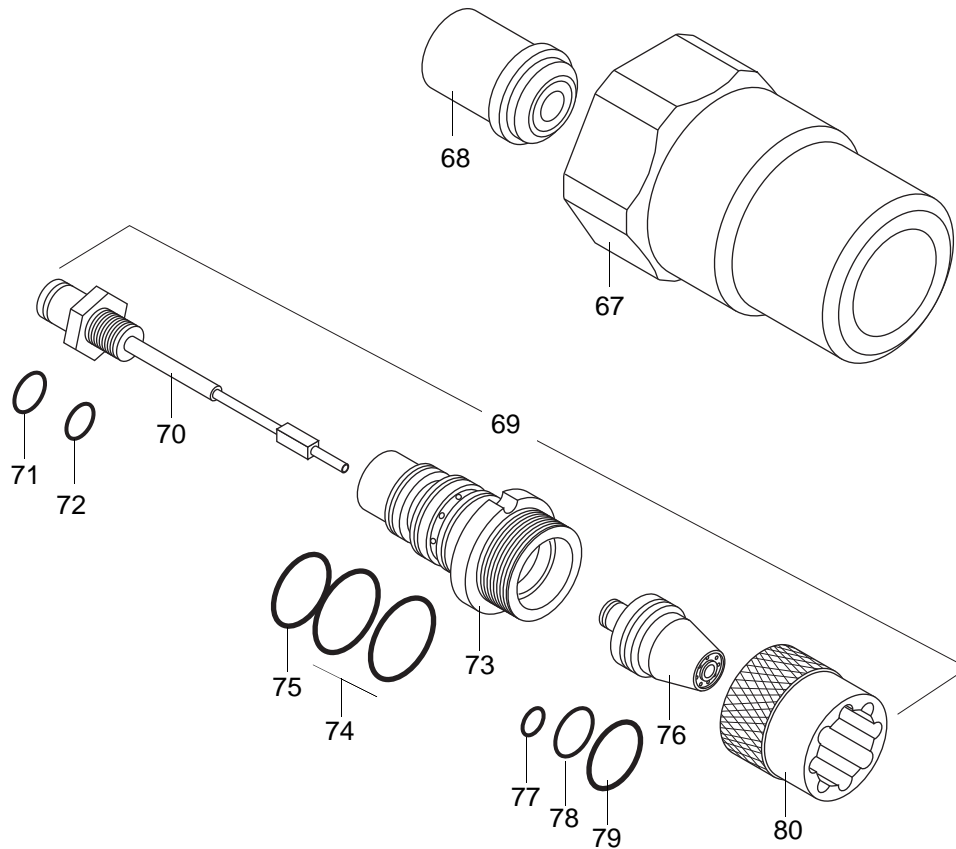
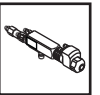
Pos.	Bezeichnung	Anz.	Alte Art.Nr.	Art. Nr.
57	Expansionsdüse	1	DJ2603	1001812
58	O-Ring	2	7M111	1001462
59	Luftkappenkörper	1	DJ2620	1001814
60	O-Ring	1	11MB17	1000225
61	O-Ring	4	DJ61	1001847
62	Kühlmanschette	1	DJ3624	1022297
63	O-Ring	1	APG56	1001752
64	Verschlussmutter	1	DJ3621	1022296
65	Wasseradapter	1	DJ2622	1001816
66	Schnellverschluss	2	DJ2623	1001817
44	DJ2650 Wasserstoff Hardware (siehe auch Seite 12)	1	DJ2650	1018437

Nicht abgebildet:

--	Wasserschlauch Zulauf 7,6 m (inkl. Schnellverschluss 1001821)	1	DJ2625	1001819
--	Wasserschlauch Rücklauf 7,6 m (inkl. Schnellverschluss 1001821)	1	DJ2626	1001820
--	Schnellverschluss	2	DJ2630	1001821

3.6 DJ9A Brennerkopf, luftgekühlt

DJ9A Vorderteil, luftgekühlt (DJ9A) 1020417



Pos.	Bezeichnung	Anz.	Alte Art.Nr.	Art. Nr.
67	Luftkappenkörper	1	MVG21	1002105
68	Luftkappe #9	1	DJ3-9	1001837
69	DJ2750 Propylen Hardware	1	DJ2750	1001829
70	Pulverinjektor #9	1	DJ8-9	1001860
71	O-Ring	1	11E109	1004714
72	O-Ring	1	MBN18	1002073
73	Verteilerblock #9	1	DJ2-9	1001832
74	O-Ring	2	CU77	1001790
75	O-Ring	1	11E108	1000138
76	Düse #9	1	DJ7-9	1001854
77	O-Ring	1	DJ63	1001849
78	O-Ring	1	DJ134170	1093811
79	O-Ring	1	2RG108	1000549
80	Düsenmutter	1	MVG6	1002111

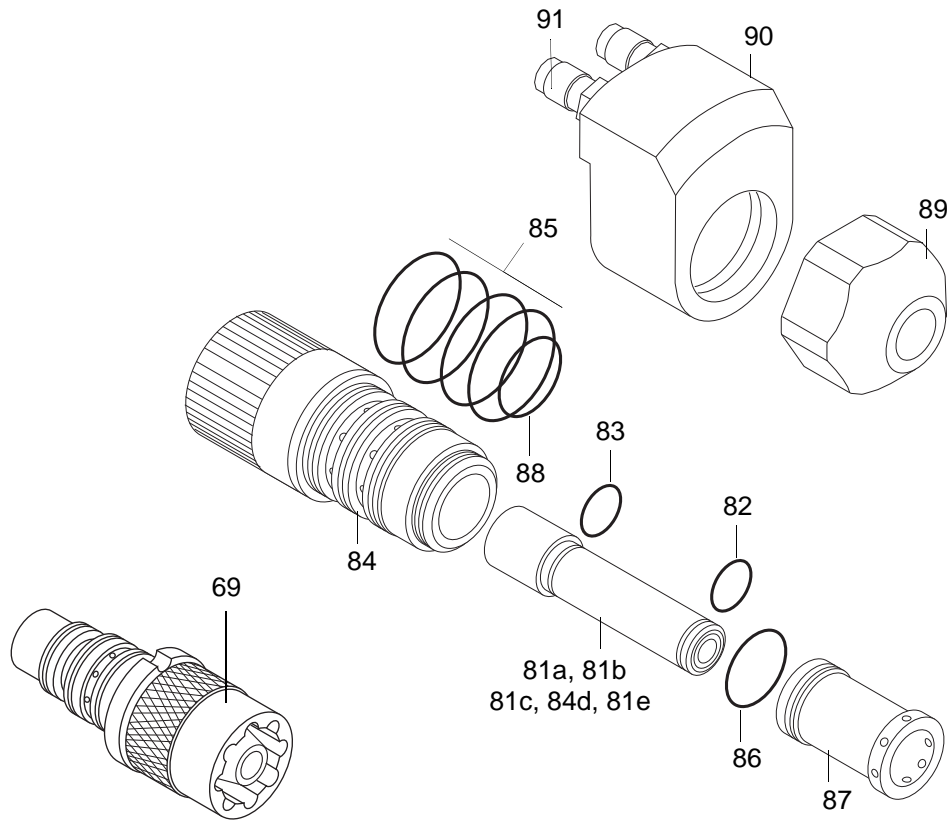
PL 40832 DE 11 Released on: 13.05.2016

3.7 DJ9W Hybrid Brennerkopf

DJ9W Hybrid Vorderteil

(DJ9W)

1001824



Pos.	Bezeichnung	Anz.	Alte Art. Nr.	Art. Nr.
81a	Expansionsdüse 9/32" (für Karbide) *inkl. Pos. 82-83	1	DJ2701	1001825
81b	Expansionsdüse 1/4" (plattiert, für Metalle) *inkl. Pos. 82-83	1	DJ2702	1001826
81c	Expansionsdüse 9/32" (doppelt plattiert; für Karbide) inkl. Pos. 82-83	–	DJ2702-DP	1064505
81d	Expansionsdüse 1/4" (nicht plattiert; für Metalle) inkl. Pos. 82-83	–	DJ2702NP	1071652
81e	Expansionsdüse 9/32" (nicht plattiert) inkl. Pos. 82-83	–	DJ2705	1001827
82	O-Ring (6 pro Packung)	1	7M111	1001462
83	O-Ring (3 pro Packung)	1	CU77	1001790
84	Luftkappenkörper	1	DJ2720	1001828
85	O-Ring (2 pro Packung)	4	DJ61	1001847
86	O-Ring (2 pro Packung)	1	11MB17	1000225
87	Kühlmanschette	1	DJ2624	1001818
88	O-Ring (2 pro Packung)	1	APG56	1001752
89	Verschlussmutter	1	DJ2621	1001815
90	Wasseradapter inkl. Pos. 91	1	DJ2622	1001816
91	Schnellverschluss	2	DJ2623	1001817
69	DJ2750 Propylen Hardware (siehe Seite 15)	1	DJ2750	1001829
Nicht abgebildet:				
--	Wasserschlauch Zulauf 7,6 m inkl. Schnellverschluss 1001821	1	DJ2625	1001819
--	Wasserschlauch Rücklauf 7,6 m inkl. Schnellverschluss 1001821	1	DJ2626	1001820
--	Schnellverschluss	2	DJ2630	1001821

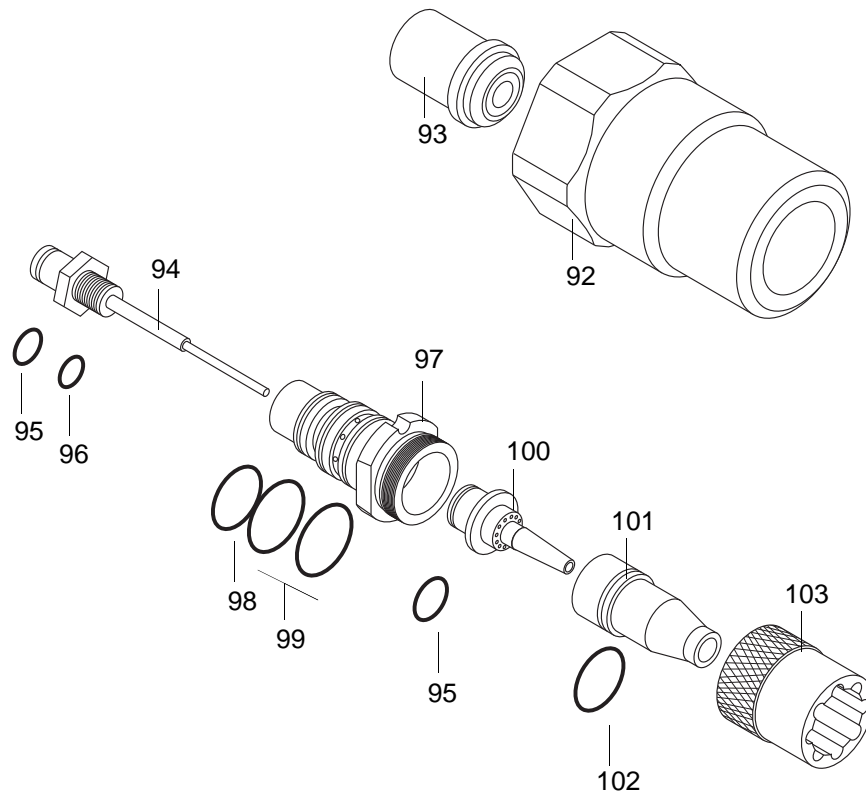
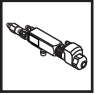
* beide Düsen im Lieferumfang des Brenners enthalten

3.8 DJ1050 Vorderteil, luftgekühlt

DJ1050 Vorderteil, luftgekühlt

(DJ1050)

1009899

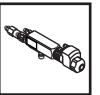


Pos.	Bezeichnung	Anz	Alte Art.Nr.	Art. Nr.
92	Luftkappenkörper	1	MVG21	1002105
93	"V4" Luftkappe	1	MVG4	1002107
94	"V3A" Pulverinjektor	1	MVG8-3A	1002113
95	O-Ring	2	11E109	1004714
96	O-Ring	1	MBN18	1002073
97	"V4" Verteilerblock	1	MVG2-4	1002106
98	O-Ring	1	11E108	1000138
99	O-Ring	2	CU77	1001790
100	"V3" Düseneinsatz	1	MVG18-3	1002103
101	"VA" Düsenmantel	1	MVG17-A	1002102
102	O-Ring	1	2RG108	1000549
103	Mutter	1	MVG7	1002112
--	Ersatz-O-Ring Satz (DJ1050)	1	DJ1175	1022278

3.9 Schlauchsätze

Bezeichnung		Alte Art.Nr.	Art. Nr.
Standard-Schlauchsätze			
US Standard-Schlauchsatz 7,6 m (25 ft)	<i>inkl.:</i>	11H	1030600
Sauerstoffschlauch (grün)		DJ67	1022303
Brenngasschlauch (schwarz mit roten Streifen)		DJ621	1018438
Luftschlauch (schwarz)		DJ51	1001839
CE Standard-Schlauchsatz 7,6 m (25 ft)	<i>inkl.:</i>	11HEX	1000214
Sauerstoffschlauch (blau)		11HEX51287	1000215
Brenngasschlauch (rot)		11HEX51301	1000216
Propanschlauch (orange)		11HEX51292	1016454
Luftschlauch (schwarz)		DJ51	1001839
Wasserschläuche für DJ8W, DJ8WL, DJ9W 7,6 m (25 ft)			
Wasserschlauch Zulauf inkl. Schnellverschluss		DJ2625	1001819
Wasserschlauch Rücklauf inkl. Schnellverschluss		DJ2626	1001820
Schnellverschluss		DJ2630	1001821
Kabel Maschinenbrenner zu DJC			
Luftschlauch Flammsensor 8 m (25 ft)		DJC1006	1005835
Zündkabel 8 m (25 ft)		DJC1601	1005841
Kabel Flammsensor 8 m (25 ft)		DJC1602	1005842
Schlauch- und Kabelsätze (Option)			
Für Handbrenner			
US DJ600 Satz 15,2 m (50 ft) (DJF zu DJ)	<i>inkl.:</i>	DJ600	1005826
Sauerstoffschlauch (grün)		DJ604	1001845
Brenngasschlauch (schwarz mit roten Streifen)		DJ603	1001844
Luftschlauch (schwarz) (5/8 - 1/2)		DJ605	1001846
Pulverschlauch (orange)		DJ601	1001843
Wasserschlauch Zulauf inkl. Schnellverschluss		DJ56904	1037405
Wasserschlauch Rücklauf inkl. Schnellverschluss		DJ56905	1037404
Kabelverlängerung für Brennergriff DJ125, 10,6 m (35 ft)		DJ602	1022300
CE DJ600E Satz 15,2 m (50 ft) (DJF zu DJ)	<i>inkl.:</i>	DJ600E	1035672
Sauerstoffschlauch (blau)		DJ56889	1040885
Brenngasschlauch (rot)	(2 Stück)	DJ56893	1040883
Luftschlauch (schwarz) (5/8 - 1/2)		DJ605	1001846
Pulverschlauch (orange)		DJ601	1001843
Wasserschlauch Zulauf inkl. Schnellverschluss		DJ56904	1037405
Wasserschlauch Rücklauf inkl. Schnellverschluss		DJ56905	1037404
Verlängerungskabel für DJ125E Brennergriff	7,6 m (25 ft)	DJ56903	1040886

Fortsetzung auf der nächsten Seite



Bezeichnung		Alte Art.Nr.	Art. Nr.
Für Maschinenbrenner			
US DJ615 Satz 15,2 m (50 ft) (DJC zu DJ)	<i>inkl.:</i>	DJ615	1022301
Sauerstoffschlauch (grün)		DJ604	1001845
Brenngasschlauch (schwarz mit roten Streifen)		DJ603	1001844
Luftschlauch (schwarz) (5/8 - 1/2)		DJ605	1001846
Pulverschlauch (orange)		DJ601	1001843
Wasserschlauch Zulauf inkl. Schnellverschluss		DJ56904	1037405
Wasserschlauch Rücklauf inkl. Schnellverschluss		DJ56905	1037404
Zündkabel		DJ56908	1019366
Verlängerungskabel Flammsensor 7,6 m (25 ft)		DJ56909	1040890
Lufschlauch Flammsensor (9/16 - 3/8)		DJ56910	1040889
CE DJ615E Satz 15,2 m (50 ft) (DJCE to DJ)	<i>inkl.:</i>	DJ615E	1006352
Sauerstoffschlauch (blau)		DJ56889	1040885
Brenngasschlauch (rot)		DJ56893	1040883
Propanschlauch (orange)		DJ56900	1040884
Luftschlauch (schwarz) (5/8 - 1/2)		DJ605	1001846
Pulverschlauch (orange)		DJ601	1001843
Wasserschlauch Zulauf inkl. Schnellverschluss		DJ56904	1037405
Wasserschlauch Rücklauf inkl. Schnellverschluss		DJ56905	1037404
Zündkabel		DJ56912	1040888
Verlängerungskabel Flammsensor 7,6 m (25 ft)		DJ56914	1040887
Lufschlauch Flammsensor (9/16 - 3/8)		DJ56910	1040889
Kundenspezifische Länge (max. Länge 15,2 m - 50 ft) (XX ist die gewünschte Länge in Fuss)			
US-Schläuche			
Brenngasschlauch (schwarz mit roten Streifen)		DJF10MTO-XX	1050386
Sauerstoffschlauch (grün)		DJF20MTO-XX	1050385
Luftschlauch (5/8 - 1/2)		DJ50MTO-XX	1050387
CE-Schläuche			
Wie 11HEX mit gewünschter Länge in Fuss		11HEXMTO-XX	1050310
Wie 11HEX (15,2 m - 50 ft)		11HEX-50	1038079

3.10 O-Ringe für Brenner DJ

Pos.	Bezeichnung	Anz.	Ref. Nr.	Alte Art.Nr.	Art. Nr.
	Reseal Kit für DJM, DJ8H, DJ9H, DJ8A, DJ8W, DJ9A, DJ9W, DJ1050	1	--	DJ56838	1019778
58, 82	O-Ring	4	21469	7M111	1001462
48, 55, 75, 98	O-Ring	4	22754	11E108	1000138
52, 77	O-Ring	2	47278	DJ63	1001849
53	O-Ring	4	47277	DJ62	1001848
49, 74, 83, 99	O-Ring	8	19715	CU77	1001790
46, 71, 95	O-Ring	4	21764	11E109	1004714
3, 20, 61, 85	O-Ring	8	42704	DJ61	1001847
60, 86	O-Ring	2	37521	11MB17	1000225
63, 88	O-Ring	2	32023	APG56	1001752
79, 102	O-Ring	2	21763	2RG108	1000549
72, 96	O-Ring	2	33613	MBN18	1002073
5	O-Ring	6	43823	3MB191	1000737
78	O-Ring	4	134170	DJ134170	1093811

3.11 O-Ringe für Zylinderventil und Anschlussblock

Pos.	Bezeichnung	Anz.	Ref. Nr.	Alte Art.Nr.	Art. Nr.
	O-Ring Satz für Vorderteil und Anschlussblock zu DJM, DJ8H, DJ9H und für Zylinderventil zu DJ8H und DJ9H	1	--	DJ184	1001806
3	O-Ring	2	42704	DJ61	1001847
8, 24	O-Ring	2	21764	11E109	1004714
34	O-Ring	1	01660	L186	1002023
31	O-Ring	2	22530	3K217	1031639
17	O-Ring	1	19715	CU77	1001790
16, 26	O-Ring	7	19716	CU195	1001787
33	O-Ring	1	11021	3K305	1000656
30	O-Ring	2	11022	3K306	1000657
5	O-Ring	3	43823	3MB191	1000737

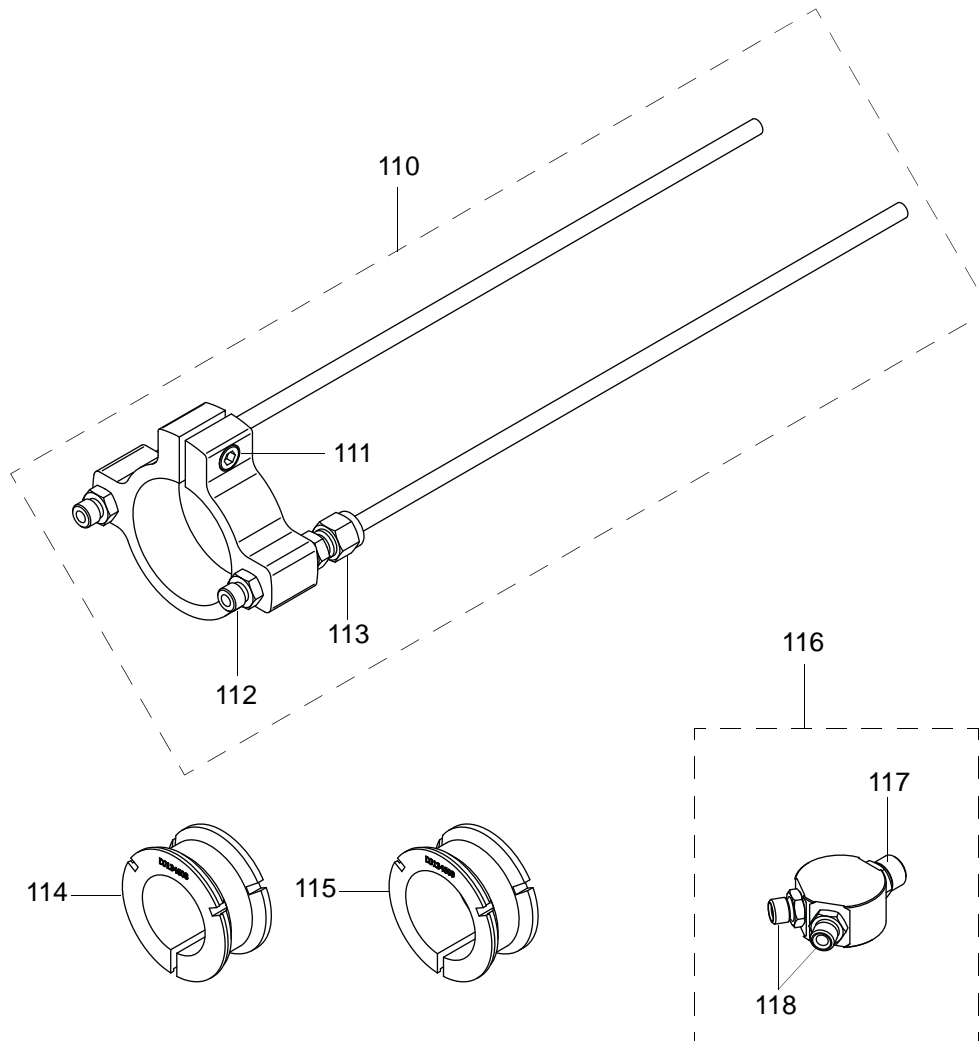


3.12 Schrauben und andere Kleinteile für Brenner DJ

Pos.	Bezeichnung	Anz	Alte Art.Nr.	Art. Nr.
	Hardware Kit	1	DJHK	1021120
13, 40	Schraube Aufhängebolzen	4	2W17	1000560
11	Reduzierstück Rückschlagventil	2	—	(1)___
28	Schraube Anschlussblock Handbrenner	2	11211	1000093
27	Schraube Anschlussblock Handbrenner	2	11212	1000094
18	Druckfeder für Rastbolzen	3	11024	1000660
19	Rastbolzen für Position des Zylinderventils	2	11025	1000659
35	Druckfeder Plunger Zylinderventil	3	11026	1000658
22	Schraube Ventilhebel	2	21362	1000167
2	Schraube zur Montage des Zündgeräts auf dem DJM Brennerkörper	6	—	(1)___
6	Schraube Anschlussblock Maschinenbrenner	8	4E38	1000834
37	Dichtung zwischen Brennergriff und Montageplatte	1	11509	1032137
39	Schraube für Aufhängebolzen des Brennergriffs	2	11734	1006090
--	Ersatzfeuerstein für Anzünder (12 pro Packung)	1	01565	1000823

⁽¹⁾ Nicht einzeln geliefert. Erhältlich im Hardware Kit (siehe Seite 21)

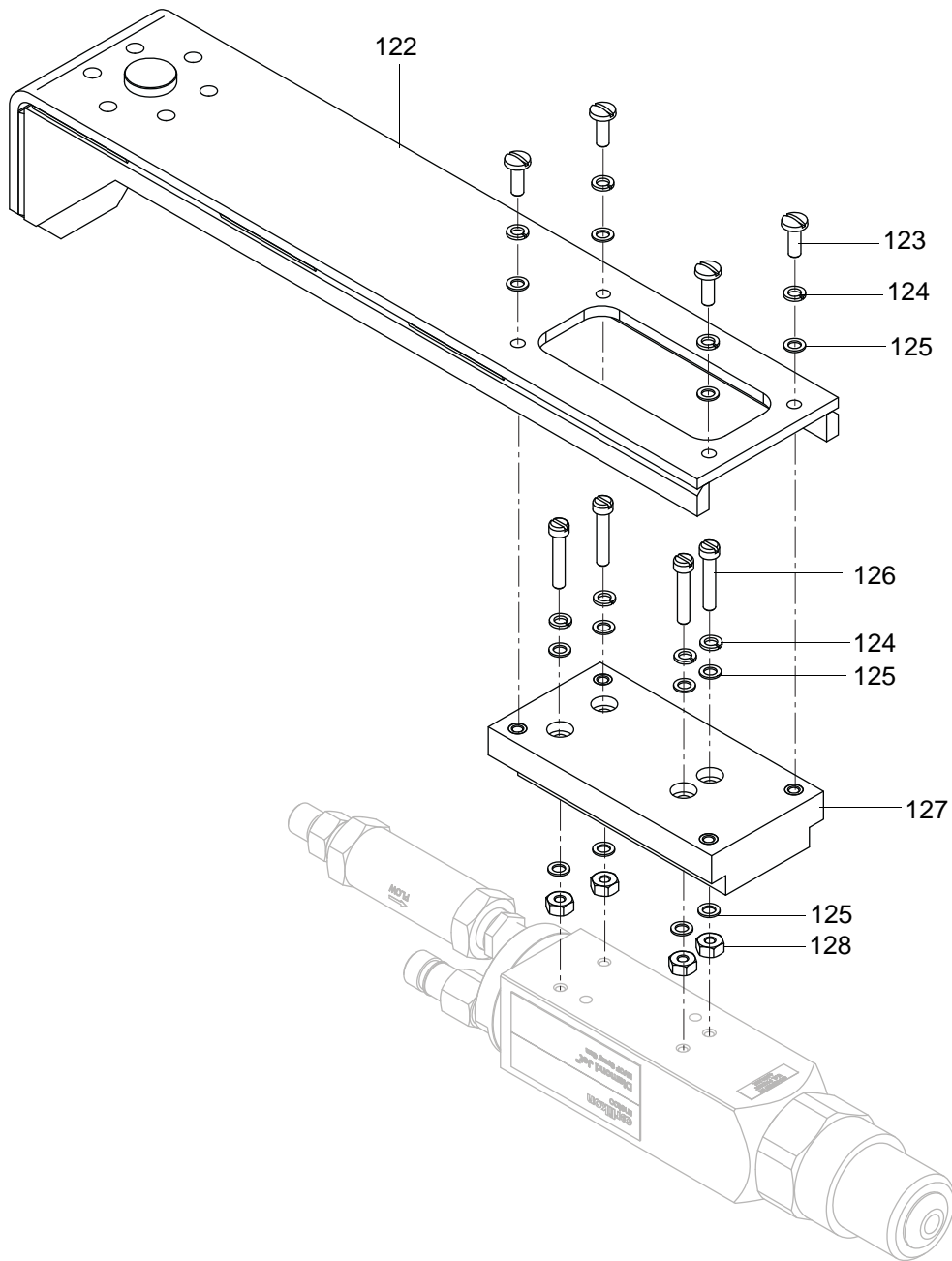
3.13 Baugruppe Kühldüse



Pos.	Bezeichnung	Anz.	Alte Art. Nr.	Art. Nr.
110	DJ Hybrid Kühldüse <i>(optional)</i>	—	DJ56982	1049649
111	Schraube M6x20 <i>(2 pro Packung)</i>	1	11MB36	1030621
112	Schlauchanschlussstück	2	M46	1028711
113	Verbindungsstück 1/4" x 1/8 NPTM	2	6MP224	1001328
114	Abstandshalter <i>(Adapter für DJ1 Luftkappenkörper)</i>	—	DJ134608	1093941
115	Abstandshalter <i>(Adapter für MVG21 Luftkappenkörper)</i>	—	DJ134609	1093942
116	Verteilerstück (Baugruppe)	1	2PSA35	1000541
117	Anschlussstück für Luftschlauch	1	4E20	1000824
118	Schlauchanschlussstück	2	2E22	1000464
119	Luftschlauch 5,8 m <i>(nicht abgebildet)</i>	1	7M150	1001473
120	Luftdüsen Schlauch 38 cm <i>(nicht abgebildet)</i>	2	2PSA40	1000543



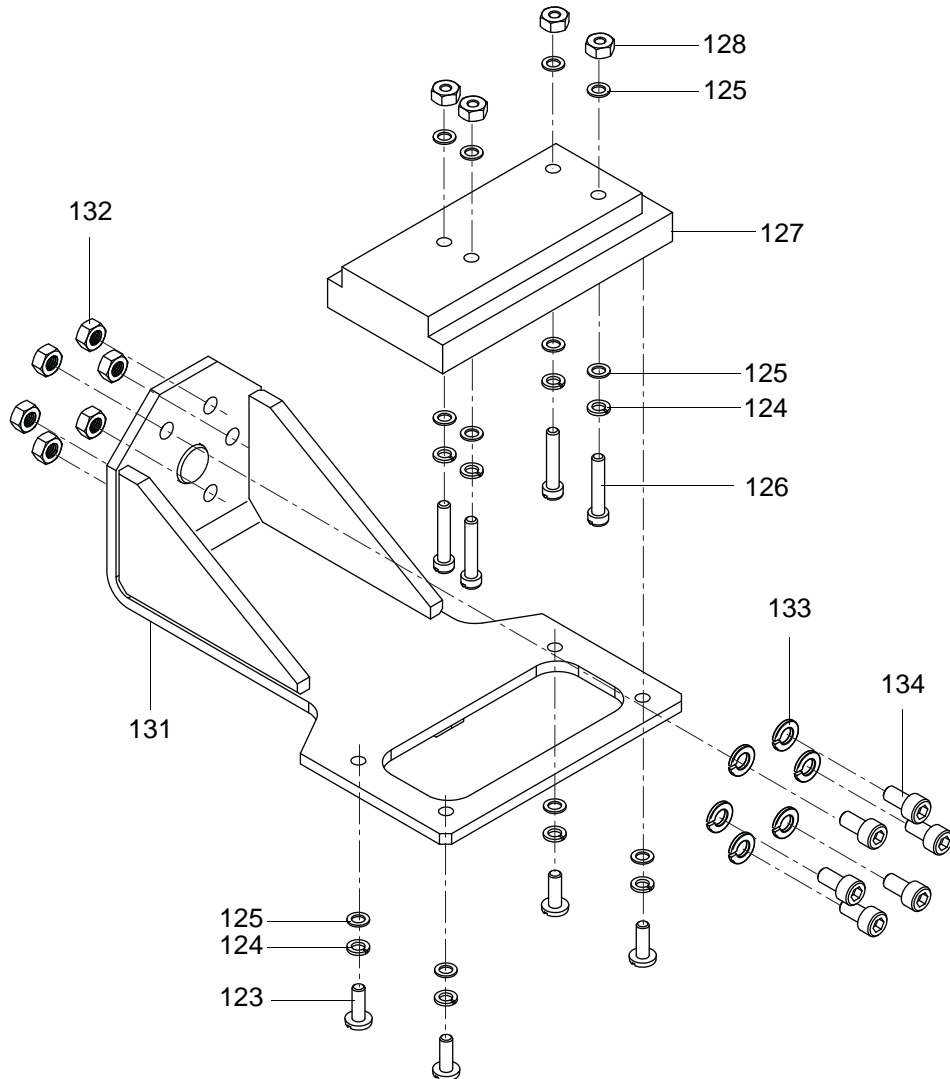
3.14 Brennerhalterung (Roboter)



Pos.	Bezeichnung		Anz.	Alte Art. Nr.	Art. Nr.
121	Brennerhalterung für Roboter	(inkl. Pos. 122-128)	—	2AR95	1031545
122	Brennerhalter		1	—	—
123	Schraube, 10-32 x 9/16		4	—	—
124	Lock Washer	(4 pro Packung)	8	2RG218	1000554
125	Unterlegscheibe	(4 pro Packung)	12	2RG217	1000553
126	Schraube, 10-24 x 1	(5 pro Packung)	4	2M192	1000516
127	Isolierplatte		1	DJ44828	1038479
128 ⁽¹⁾	Mutter		4	P179	1036106

⁽¹⁾ Die vier Muttern (128) und Unterlegscheiben (125) werden nicht gebraucht, nach Montage wegwerfen.

3.15 Brennerhalterung 90° (Roboter)



Pos.	Bezeichnung		Anz.	Alte Art. Nr.	Art. Nr.
130	Brennerhalterung	(inkl. Pos. 123-134)	—	2AR96	1031546
123	Schraube, 10-32 x 9/16		4	—	—
124	Sicherungsscheibe	(4 pro Packung)	8	2RG218	1000554
125	Unterlegscheibe	(4 pro Packung)	8	2RG217	1000553
126	Schraube, 10-24 x 1	(5 pro Packung)	4	2M192	1000516
127	Isolierplatte		1	DJ44828	1038479
128 ⁽¹⁾	Mutter		4	P179	1036106
131	Brennerhalter 90°		1	—	—
132 ⁽²⁾	Mutter	(5 pro Packung)	6	11E75	1000197
133	Sicherungsscheibe		6	3MBTD19357	1038223
134	Schraube, M6 x 12		6	3MBTD34601	1038221

⁽¹⁾ Die vier Muttern (128) und Unterlegscheiben (125) werden nicht gebraucht. Nach Montage an der Isolierplatte wegwerfen.

⁽²⁾ Muttern (132) werden nicht gebraucht. Nach Montage des Brennerhalters am Roboteradapter Muttern wegwerfen,