

Brenner 9MBM Plasmaspritzen


Teileliste
PL 40350 DE 12




Oerlikon Metco (US) Inc.

1101 Prospect Avenue

Westbury, NY 11590

 +1 516 334 1300

 +1 516 338 2414

www.oerlikon.com/metco

Ersatzteilkategorien

C = Verbrauchsteile

Teile mit hohem Verschleiss während des Betriebes. Diese Teile müssen regelmässig ausgetauscht werden.

Empfohlen, um Ausfallzeiten zu vermeiden.

W = Verschleissteile

Teile zur Verwendung bei Wartungsarbeiten. Diese Teile verschleissen bei normaler Benutzung des Produktes.

Verschleissteile unterstehen nicht der Garantie.

K = Kritische Teile

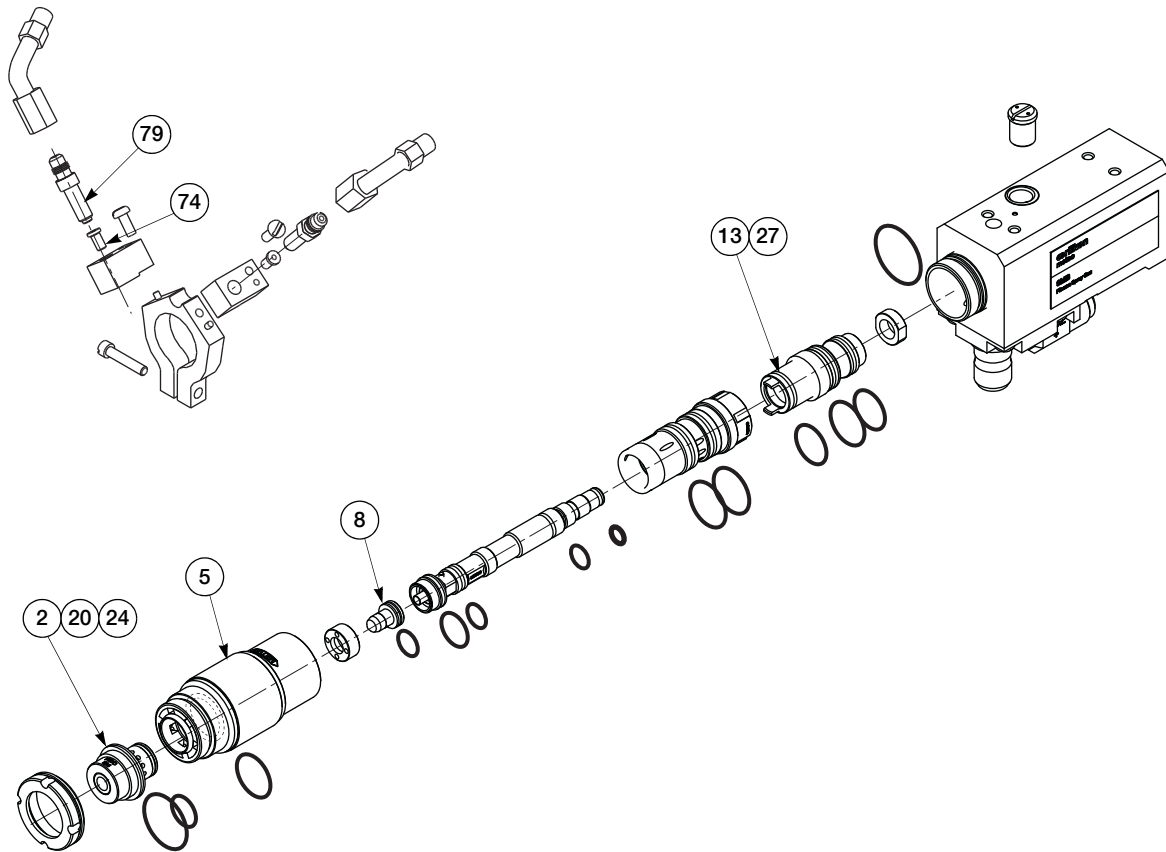
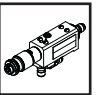
Teile gewährleisten die höchste Verfügbarkeit der Komponente. Dies verhindert Stillstandzeiten aufgrund von Beschaffungsverzögerung.



Einschränkung der Garantieleistung

Die Garantie entfällt, wenn Fremdersatzteile in Oerlikon Metco Komponenten installiert werden.

1 Liste der empfohlenen Ersatzteile für Brenner 9MBM



Pos.	Bezeichnung	Anz.	Kat.	Alte Art. Nr.	Art. Nr.
2	Düseneinheit, GP	2	C	3M7-GP	1000724
5	Wasserkanal-Brennerkopf	1	C	9MB15	1001619
8	Elektrode (Baugruppe)	2	C	9M119198	1084120
13	Vordere Isolationseinheit Argon	1	W	9MB50	1001630
20	Düseneinheit 730	2	C	9MB730A	1001648
24	Düseneinheit 732	2	C	9MB732A	1001654
27	Vordere Isolationseinheit Stickstoff	1	W	9MB55	1001631
74	#2 Baugruppe Pulverinjektor	2	W	9MB972	1001668
79	Schwenkanschluss	2	W	3M331	1000694
110	Ringlube Schmiermittel	1	C	2M182	1000508
111	Reseal Kit	1	W	9MB54127	1016455
116	Hardware Kit	1	K	9MB54212	1016615

PL 40350 DE 12 Released on: 11.04.2016

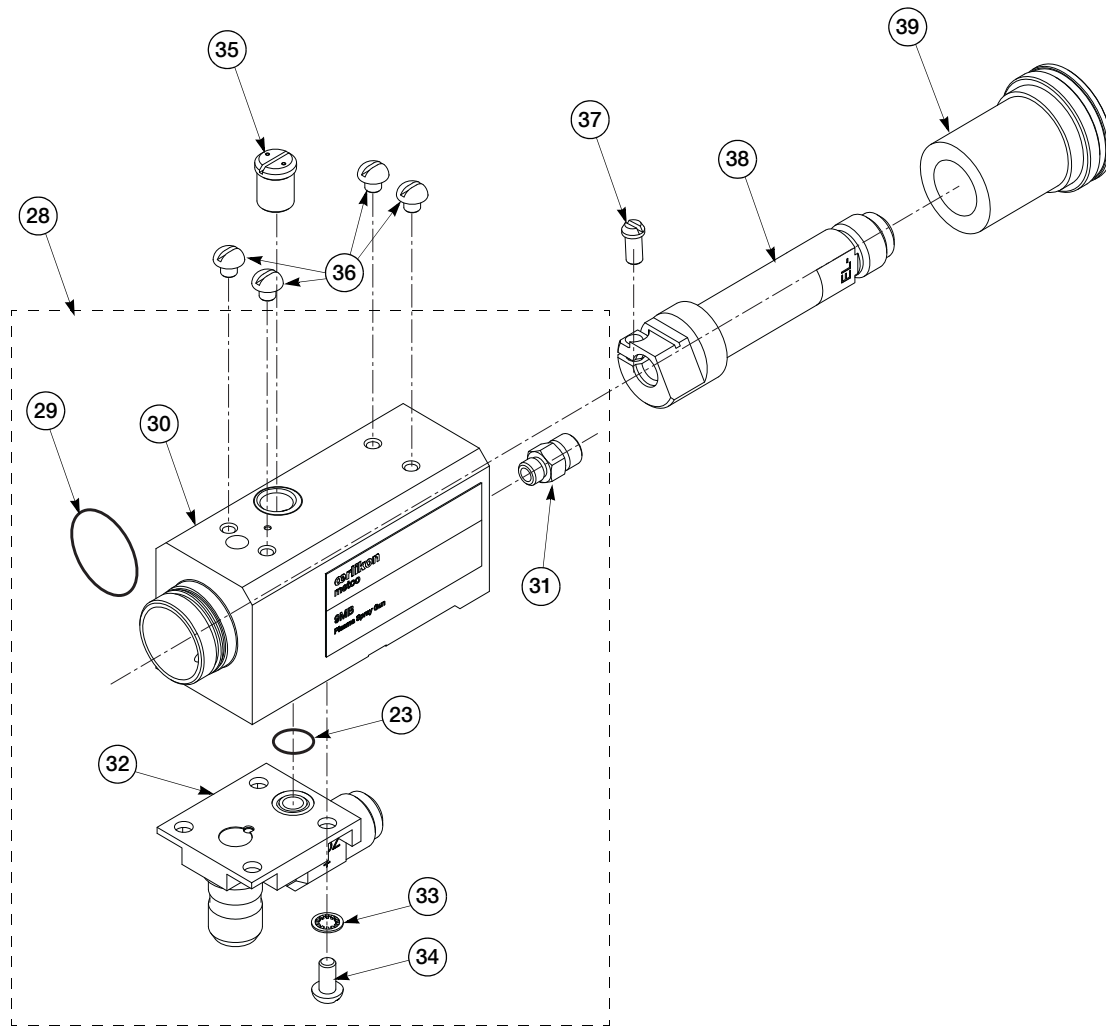


Pos.	Bezeichnung	Anz.	Alte Art. Nr.	Art. Nr.
1	Düsenmutter	1	9MB8	1001660
2	Düseneinheit GP (siehe auch Seite 7) <i>(inkl. Pos. 3 & 4)</i>	1	3M7-GP	1000724
3	O-Ring 1,114 x 0,07 in. <i>(Set aus 6)</i>	1	7M57	1001495
4	O-Ring 0,614 x 0,07 in. <i>(Set aus 6)</i>	2	7M111	1001462
5	Wasserkanal-Brennerkopf <i>(inkl. Pos. 6)</i>	1	9MB15	1001619
6	O-Ring 0,850 x 0,045 in.	1	9MB297	1001625
7	Elektrodenverschlussmutter	1	7M14	1001469
8	Elektrode (siehe auch Seite 11) <i>(inkl. Pos. 9)</i>	1	9M119198	1084120
9	O-Ring 0,426 x 0,07 in. <i>(Set aus 2)</i>	1	7M51	1001493
10	Elektrodenhalter	1	9MB18	1001622
11	O-Ring 0,426 x 0,07 in. <i>(Set aus 6)</i>	2	2M199	1000521
12	O-Ring 0,239 x 0,07 in. <i>(Set aus 2)</i>	1	4EFC56	1000861
13	Vordere Isolationseinheit, Argon <i>(siehe auch Seite 11)</i>	1	9MB50	1001630
14	O-Ring 0,926 x 0,07 in. <i>(Set aus 3)</i>	2	9MB296	1001624
15	Hinterer Isolator	1	9MB166	1001621
16	O-Ring 0,739 x 0,07 in. <i>(Set aus 3)</i>	2	5PT21	1001202
17	O-Ring 0,864 x 0,07 in. <i>(Set aus 3)</i>	1	10E46	1000100
18	Mutter Elektrodenhalter	1	7M17	1001475
19	Basis-Baugruppe (siehe Seite 6)	1	9MB165	1001620

Alternative Ersatzteile (mit dem Brenner geliefert)

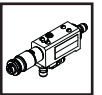
20	Düseneinheit <i>(inkl. Pos. 3, 4 & 21-23)</i>	1	9MB730A	1001648
21	Düsenkörper, 11/16-24	1	9MB730B	1001649
22	Düsengehäuse	1	9MB730C	1001650
23	O-Ring 0,489 x 0,07 in.	1	2-014V	1000359
24	Düseneinheit <i>(inkl. Pos. 3, 4, 23, 25 & 26)</i>	1	9MB732A	1001654
25	Düsenkörper, 11/16-24	1	9MB732B	1001655
26	Düsengehäuse	1	732C	1025077
27	Vordere Isolationseinheit, Stickstoff <i>(inkl. Pos. 14)</i>	1	9MB55	1001631

2.2 Basis-Baugruppe



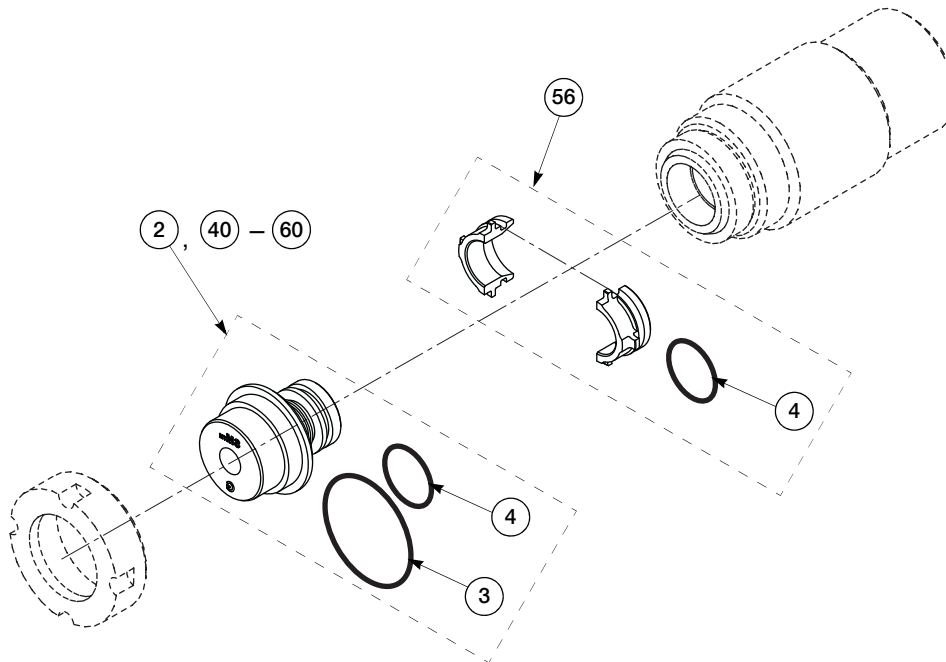
PL 40350 DE 12 Released on: 11.04.2016

Pos	Bezeichnung		Anz.	Alte Art.Nr.	Art. Nr.
19	Basis-Baugruppe	(inkl. Pos 23 & 28-39)	1	9MB165	1001620
23	O-Ring 0,489x0,07 in.		2	2-014V	1000359
28	Basis-Unterbaugruppe	(inkl. Pos 23 & 29-34)	1	9MB37	1001627
29	O-Ring 1,239 x 0,07 in.	(Set aus 2)	1	2AF29	1000457
30	Brennerkörper		1	—	—
31	Schlauchanschluss		1	9MB208	1001623
32	Schlauchanschluss und Aufhängebolzen		1	9MB335	1001626
33	Unterlegscheibe	(Set aus 6)	4	PH21	1002189
34	Schraube	(Set aus 4)	4	C453	1001778
35	Verschlusschraube		1	7M38	1001489
36	Schraube		4	—	—
37	Klemmschraube		1	7M138	1001468
38	Elektrodenhalterklammer und Schlauchanschluss		1	7M135	1001467
39	Verschlussring (Baugruppe)		1	9MB142	1001618



2.3 Düseneinheiten

2.3.1 Düseneinheit (einteilig)



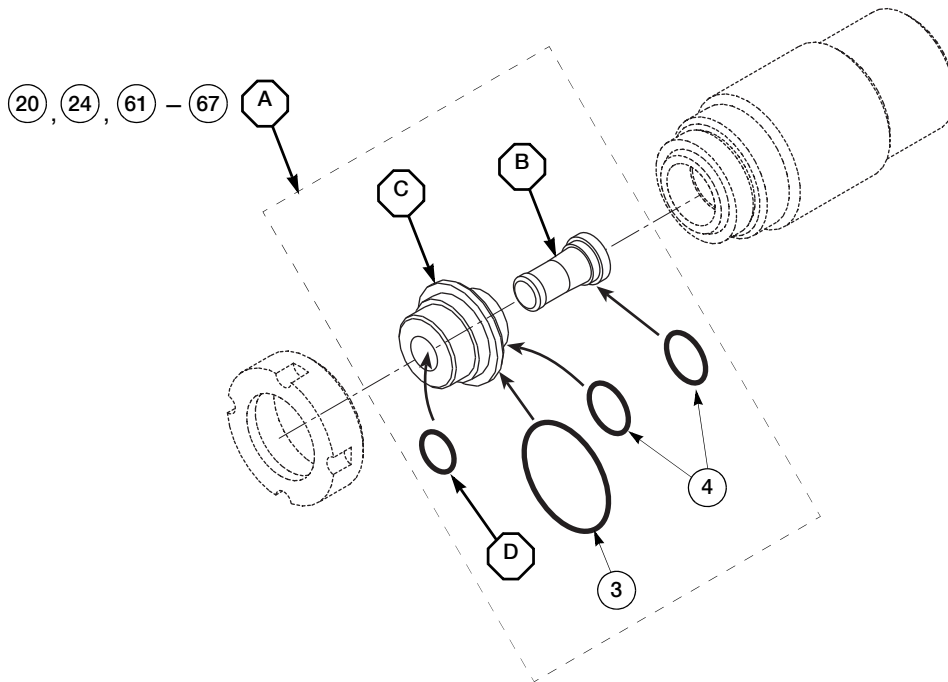
Pos.	Bezeichnung	Anz.	Alte Art. Nr.	Art. Nr.
Standard-Düse (mit dem Brenner geliefert)				
2	Düseneinheit GP (Ar, Ar/H ₂ , Ar/He)	1	3M7-GP	1000724
3	O-Ring 1,114 x 0,07 in.	(Set aus 6)	7M57	1001495
4	O-Ring 0,614 x 0,07 in.	(Set aus 6)	7M111	1001462
Optionale Düsen (jede inkl. O-Ringe, Pos. 3 & 4)				
40	Düseneinheit G (N ₂ , N ₂ /H ₂ , Ar/H ₂)	—	3M7-G	1000721
41	Düseneinheit GE (N ₂ , N ₂ /H ₂ , Ar/N ₂ , Ar/H ₂ , Ar/He)	—	3M7-GE	1000722
42	Düseneinheit GH (Ar/H ₂ , Ar/He)	—	3M7-GH	1000723
43	Düseneinheit 700 (Ar, Ar/H ₂ , N ₂)	—	7M700	1001507
44	Düseneinheit 703 (Ar, Ar/H ₂)	—	7M703	1001508
45	Düseneinheit 704 (Ar, Ar/H ₂ , Ar/He)	—	7M704	1001509
46	Düseneinheit 705 (Ar/N ₂ , Ar/He)	—	7M705	1001510
47	Düseneinheit 706 (Ar, Ar/He, Ar/N ₂)	—	7M706	1005298
48	Düseneinheit 707 (Ar, N ₂ , N ₂ /H ₂ , Ar/H ₂ , Ar/He)	—	7M707	1005299

(Fortsetzung nächste Seite)

Pos.	Bezeichnung	Anz.	Alte Art. Nr.	Art. Nr.	
Düsen mit Wolframeinsatz (jede inkl. O-Ringe, Pos. 3 & 4)					
49 ⁽¹⁾	Düse mit Wolframeinsatz, 930W (N ₂ , N ₂ /H ₂)	—	9MB57850(TF)	1088071	
50(1)	Düse mit Wolframeinsatz, 932W (Ar, Ar/H ₂)	—	9MB57851(TF)	1088072	
51(1)	Düse mit Wolframeinsatz, 933W (Ar, Ar/H ₂ , Ar/He)	—	9MB57852(TF)	1088077	
52(1)	Düse mit Wolframeinsatz, 927W (N ₂ , N ₂ /H ₂ , Ar/H ₂ , Ar/He)	—	9MB57889(TF)	1088078	
53(1)	Düse mit Wolframeinsatz, 931W (N ₂ , N ₂ /H ₂ , Ar/N ₂)	—	9MB58244(TF)	1088079	
54	Düse mit Wolframeinsatz, G-W (N ₂ , N ₂ /H ₂)	—	9MB58395(TF)	1088073	
55	Düse mit Wolframeinsatz, GH-W (Ar, Ar/H ₂ , Ar/He)	—	9MB58396(TF)	1088074	
56	Wassermantel (umfasst beide Hälften & Pos. 4)	—	9MB54809	1040838	
Handelsübliches Düsenpaket (jedes inkl. O-Ringe, Pos. 3 & 4, Set aus 10)					
57	Handelsübliche Düse, G	(Set aus 10)	—	3M7-G-CG	1063176
58	Handelsübliche Düse, GE	(Set aus 10)	—	3M7-GE-CG	1063179
59	Handelsübliche Düse, GH	(Set aus 10)	—	3M7-GH-CG	1063178
60	Handelsübliche Düse, GP	(Set aus 10)	—	3M7-GP-CG	1063182
1.	Benötigt Wassermantel, Pos. 56				



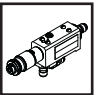
2.3.2 Hochleistungs-Düseneinheiten (zweiteilig)



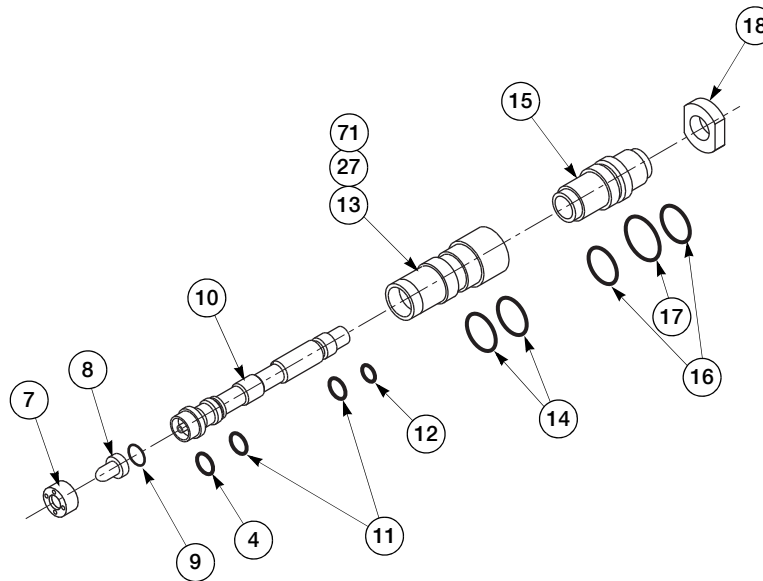
Pos.	Bezeichnung	Anz.	Alte Art.Nr.	Art. Nr.
3	O-Ring 1,114 x 0,07 in. <i>(Set aus 6)</i>	1	7M57	1001495
4	O-Ring 0,614 x 0,07 in. <i>(Set aus 6)</i>	2	7M111	1001462
Standard-Düsen (Mit dem Brenner geliefert. Jede enthält O-Ringe, Pos. 3 & 4)				
20	A Düseneinheit 730A (N ₂ , N ₂ /H ₂ , Ar/H ₂)	1	9MB730A	1001648
	B Düsenkörper 730B	1	9MB730B	1001649
	C Düsengehäuse 730C	1	9MB730C	1001650
	D O-Ring 0,489 x 0,07 in.	1	2-014V	1000359
24	A Düseneinheit 732A (Ar/H ₂ , Ar/He; gleichwertig mit Düseneinheit GH)	1	9MB732A	1001654
	B Düsenkörper 732B	1	9MB732B	1001655
	C Düsengehäuse 732C	1	9MB732C	1001656
	D O-Ring 0,489 x 0,07 in.	1	2-014V	1000359
Optionale Düsen (jede inkl. O-Ringe, Pos. 3 & 4)				
61	A Düseneinheit 720A (Ar, Ar/H ₂ , N ₂ ; gleichwertig mit Düseneinheit 700)	—	9MB720A	1001640
	B Düsenkörper 720B	1	9MB720B	1001641
	C Düsengehäuse 720C	1	9MB720C	1005510
	D O-Ring 0,489 x 0,07 in.	1	2-014V	1000359

(Fortsetzung nächste Seite)

Pos.	Bezeichnung	Anz.	Alte Art.Nr.	Art. Nr.
62	A Düseneinheit 724A (Ar, Ar/H ₂ , Ar/He; gleichwertig mit 704 Düseneinheit)	—	9MB724A	1001642
	B Düsenkörper 724B	1	9MB724B	1001643
	C Düsengehäuse 724C	1	9MB724C	1001644
	D O-Ring 0,426x0,07 in. (Set aus 2)	1	7M51	1001493
63	A Düseneinheit 727A (Ar, N ₂ , N ₂ /H ₂ , Ar/H ₂ , Ar/He; gleichwertig mit 707 Düseneinheit)	—	9MB727A	1001645
	B Düsenkörper 727B	1	9MB727B	1005512
	C Düsengehäuse 727C	1	9MB727C	1001646
	D O-Ring 0,489x0,07 in.	1	2-014V	1000359
64	A Düseneinheit 728A (Ar/He)	—	9MB728A	1001647
	B Düsenkörper 728B	1	9MB728B	1005513
	C Düsengehäuse 728C	1	9MB728C	1032444
	D O-Ring 0,426x0,07 in. (Set aus 2)	1	7M51	1001493
65	A Düseneinheit 731A (N ₂ , N ₂ /H ₂ , Ar/N ₂ , Ar/H ₂ , Ar/He; gleichwertig mit GE Düseneinh.)	—	9MB731A	1001651
	B Düsenkörper 731B	1	9MB731B	1001652
	C Düsengehäuse 731C	1	9MB731C	1001653
	D O-Ring 0,426x0,07 in. (Set aus 2)	1	7M51	1001493
66	A Düseneinheit 733A (Ar, Ar/H ₂ , Ar/He; gleichwertig mit GP Düseneinheit)	—	9MB733A	1001657
	B Düsenkörper 733B	1	9MB733B	1001658
	C Düsengehäuse 733C	1	9MB733C	1001659
	D O-Ring 0,426x0,07 in. (Set aus 2)	1	7M51	1001493
67	A Düseneinheit 738A (Ar/He)	—	9MB738A	1032445
	B Düsenkörper 738B	1	9MB728B	1005513
	C Düsengehäuse 738C	1	9MB738C	1032446
	D O-Ring 0,426x0,07 in. (Set aus 2)	1	7M51	1001493



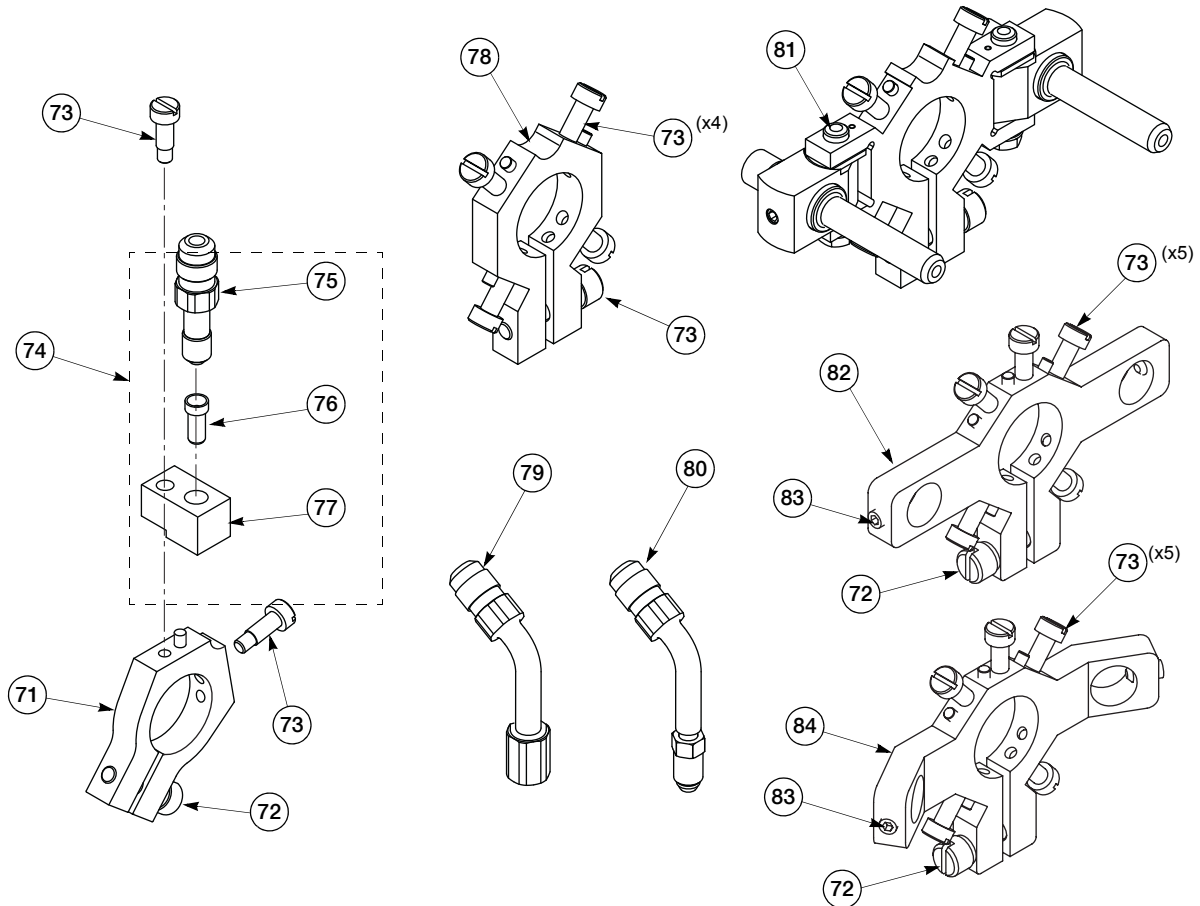
2.4 Elektroden- und Isolatoreinheit



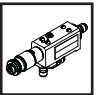
Pos.	Bezeichnung	Anz.	Alte Art.Nr.	Art. Nr
Standard-Elektrode (mit Brenner geliefert)				
8	Elektrode <i>(inkl. Pos. 9)</i>	1	9M119198	1084120
9	O-Ring, Black Viton, 0,426x0,07 in. <i>(Set aus 2)</i>	1	7M51	1001493
Optionales Paket				
68	Elektrodenpaket <i>(Set aus 50, inkl. Pos. 8)</i>	—	9MB63-50	1089198
69	Elektroden- und Isolator-Einheit (Argon) <i>(inkl. Pos. 4, 7-18)</i>	—	9MB693	1001636
4	O-Ring 0,614x0,07 in. <i>(Set aus 6)</i>	1	7M111	1001462
7	Elektrodenverschlussmutter	1	7M14	1001469
8	Elektrodeneinheit <i>(inkl. Pos. 9)</i>	1	9M119198	1084120
9	O-Ring 0,426x0,07 in. <i>(Set aus 2)</i>	1	7M51	1001493
10	Elektrodenhalter	1	9MB18	1001622
11	O-Ring 0,426x0,07 in. <i>(Set aus 6)</i>	2	2M199	1000521
12	O-Ring 0,239x0,07 in. <i>(Set aus 2)</i>	1	4EFC56	1000861
13	Vordere Isolationseinheit Argon <i>(inkl. Pos. 14)</i>	1	9MB50	1001630
14	O-Ring 0,926x0,07 in. <i>(Set aus 3)</i>	2	9MB296	1001624
15	Hinterer Isolator	1	9MB166	1001621
16	O-Ring 0,739x0,07 in. <i>(Set aus 3)</i>	2	5PT21	1001202
17	O-Ring 0,864x0,07 in. <i>(Set aus 3)</i>	1	10E46	1000100
18	Mutter Elektrodenhalter	1	7M17	1001475
70	Elektroden- und Isolator-Einheit (Stickstoff) <i>(inkl. Pos. 4, 7-12, 14-18 & 27)</i>	—	9MB694	1001637
27	Vordere Isolationseinheit Stickstoff	1	9MB55	1001631
71	Vordere Isolationseinheit Argon (6-Loch) <i>(inkl. Pos. 14)</i>	1	9MB60	1001634

2.5 Hardware Pulverinjektor

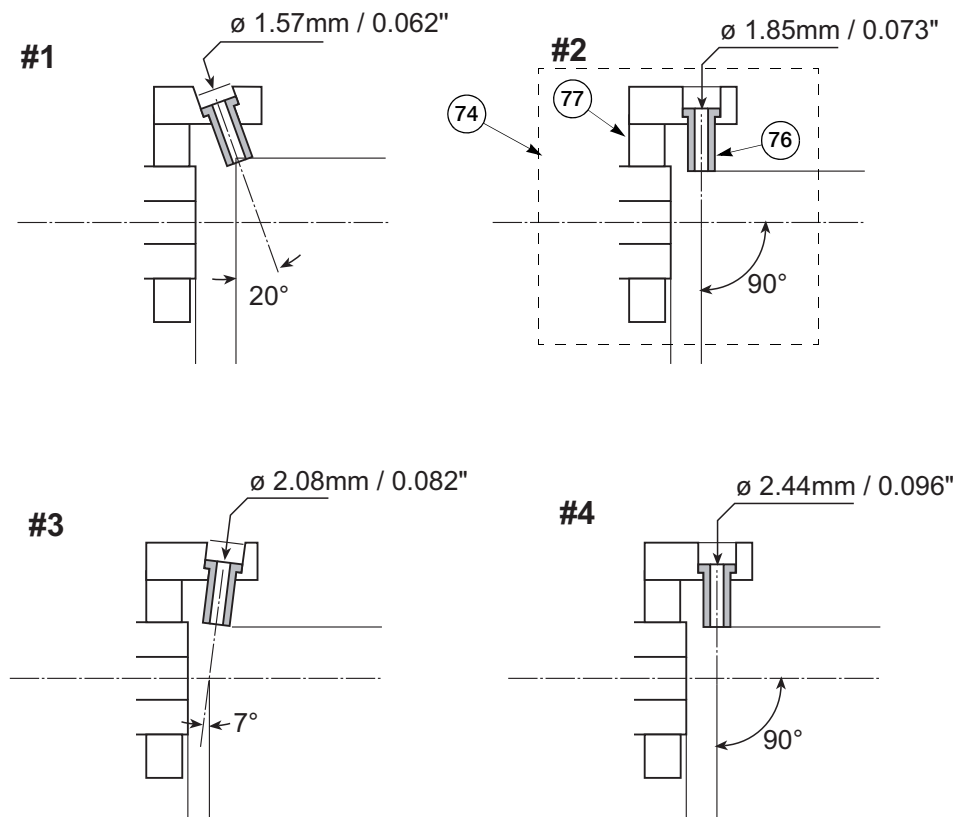
2.5.1 Pulverinjektor und Kühldüsenhalter



Pos.	Bezeichnung		Anz.	Alte Art. Nr.	Art. Nr.
Mit dem Brenner 9MBM geliefert					
71	Pulverrohrklammer, doppelt	(inkl. Pos. 72 & 73)	1	9MB961	1001664
72	Klammerschraube		1	3M327	1000692
73	Schraube Montageblock		2	9MB962	1001665
74	#2 Baugruppe Pulverinjektor	(inkl. Pos. 75 - 77)	1	9MB972	1001668
75	Pulverinjektor-Halter		1	3M202	1000679
76	#2 Pulverinjektor		1	3M210	1000681
77	#2 Montageblock		1	9MB982	1001674
Optional					
78	Halter für Quad-Pulverinjektor	(inkl. Pos. 72 & 73)	—	9MB964	1001666
79	Pulverrohr Kniestück		—	3M331	1000694
80	Schwenk-Verbindung kurz		—	9MB963	1016440
81	Quad-Pulverinjektor für Kühldüsen	(siehe auch AI 43579)	—	9MB950	1001662
82	Pulverklemme, gerade	(inkl. Pos. 72, 73 83)	—	3MB79557	1062575
83	Innensechskantschraube	(Set aus 2)	2	2PSA37	1000542
84	Pulverklemme, 30°	(inkl. Pos. 72, 73, 82)	—	3MB79590	1062578



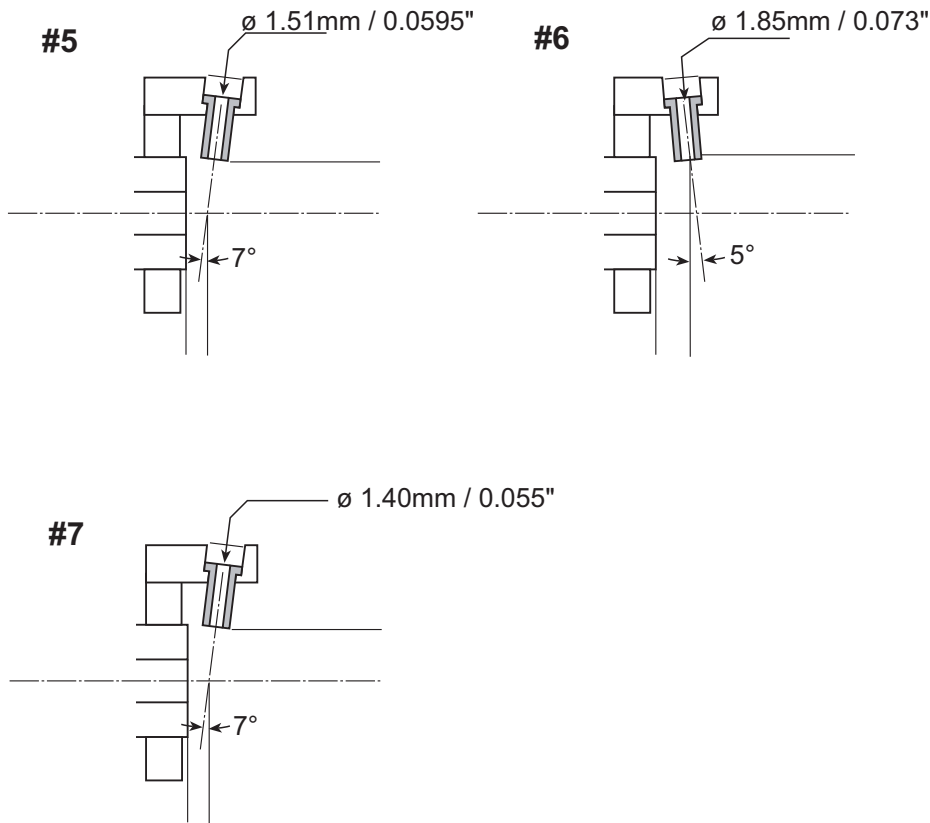
2.5.2 Pulverinjektoren



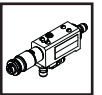
Pos.	Bezeichnung	Anz.	Alte Art. Nr.	Art. Nr.
Standard-Pulverinjektor (mit dem Brenner geliefert)				
74	#2 Baugruppe Pulverinjektor	2	9MB972	1001668
75	Pulverinjektor-Halter	2	3M202	1000679
76	#2 Pulverinjektor	2	3M210	1000681
77	#2 Montageblock	2	9MB982	1001674
Optionale Pulverinjektoren				
85	#1 Baugruppe Pulverinjektor (ø 1.57, 110°)	—	9MB971	1001667
86	Pulver-Zuführungsschlauch	1	—	—
87	#1 Pulverinjektor	1	—	—
88	#1 Montageblock	1	—	—
89	#3 Baugruppe Pulverinjektor (inkl. Pos. 75)	—	9MB973	1001669
90	#3 Pulverinjektor	1	3M203	1000680
91	#3 Montageblock	1	9MB983	1001675
92	#4 Baugruppe Pulverinjektor (inkl. Pos. 75)	—	9MB974	1001670
93	#4 Pulverinjektor	1	3M215	1000683
94	#4 Montageblock	1	9MB984	1006428

PL 40350 DE 12 Released on: 11.04.2016

2.5.2 Pulverinjektoren (fortgeführt)

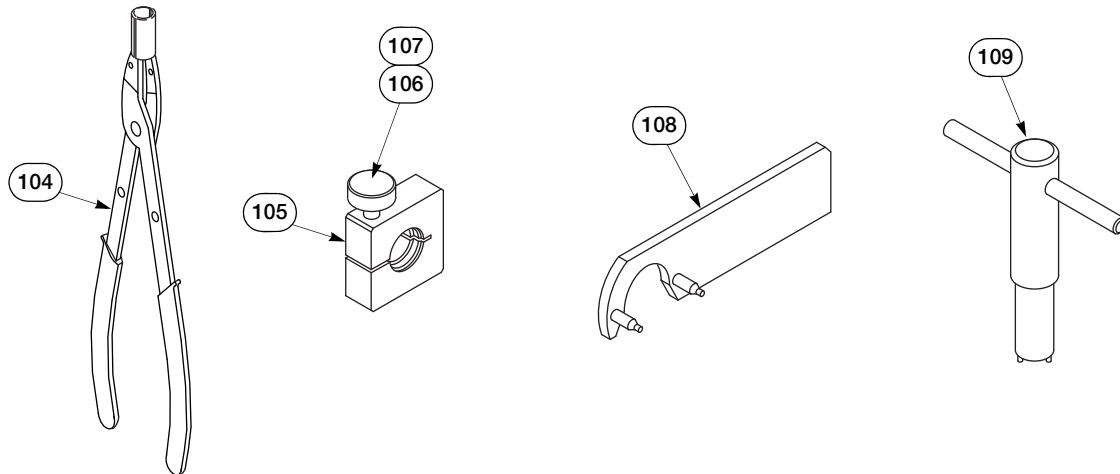


Pos.	Bezeichnung	Anz.	Alte Art. Nr.	Art. Nr.
Optionale Pulverinjektoren				
95	#5 Baugruppe Pulverinjektor	—	9MB975	1001671
96	#5 Pulverinjektor	1	3M246	1000685
97	#5 Montageblock	1	9MB985	1001676
98	#6 Baugruppe Pulverinjektor	—	9MB976	1001672
99	#6 Pulverinjektor	1	7M288	1001485
100	#6 Montageblock	1	9MB986	1032449
101	#7 Baugruppe Pulverinjektor	—	9MB977	1001673
102	#7 Pulverinjektor	1	9MB997	1032451
103	#7 Montageblock	1	9MB987	1032450

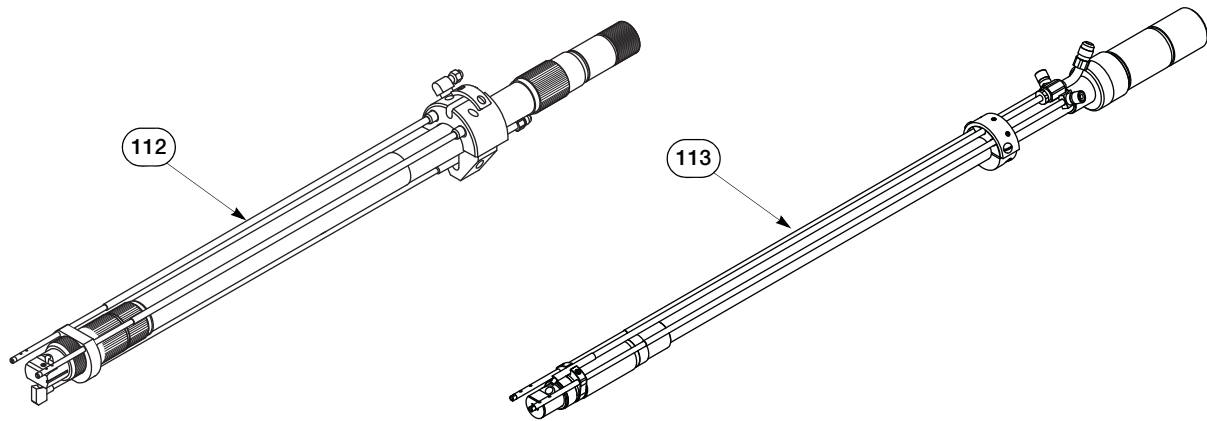


3 Optionale Ausrüstung

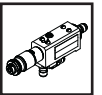
3.1 Werkzeug und Ersatzteile



Pos.	Bezeichnung	Anz.	Alte Art. Nr.	Art. Nr.
Standard-Ausrüstung (mit dem Brenner geliefert)				
104	Elektroden-Ausbauzange	1	7M108	1001461
105	Düsen-Schlüssel (für Hochleistungsdüsen)	1	9MB852	1005514
106	Federring (Set aus 4)	1	2RG217	1000553
107	Rändelschraube	1	9MB445	1001628
108	Verschlussring-Schlüssel	1	7M98	1001519
109	Elektrodenmutter Schraubenschlüssel	1	10MB104	1000102
110	Ringlube Schmiermittel	1	2M182	1000508
111	Versiegelungskit	1	9MB54127	1016455
3	O-Ring 1,114 x 0,07 in.	4	7M57	1001495
4	O-Ring 0,614 x 0,07 in.	4	7M111	1001462
6	O-Ring 0,850 x 0,045 in.	2	9MB297	1001625
9	O-Ring 0,426 x 0,07 in.	4	7M51	1001493
11	O-Ring 0,426 x 0,07 in.	4	2M199	1000521
12	O-Ring 0,239 x 0,07 in.	4	4EFC56	1000861
14	O-Ring 0,926 x 0,07 in.	4	9MB296	1001624
16	O-Ring 0,739 x 0,07 in.	4	5PT21	1001202
17	O-Ring 0,864 x 0,07 in.	2	10E46	1000100
23	O-Ring 0,489 x 0,07 in.	2	2-014V	1000359
29	O-Ring 1,239 x 0,07 in.	2	2AF29	1000457



Pos.	Bezeichnung	Anz.	Alte Art. Nr.	Art. Nr.
112	7MT Plasma-Flammenspritzverlängerung	—	7MT-2	1019395
113	7MST Plasmabrenner-Verlängerung	—	7MST-2	1020563
114	Hardware Kit	—	9MB54212	1016615
35	Verschlusschraube	1	7M38	1001489
37	Klemmschraube	1	7M138	1001468
33	Unterlegscheibe	8	PH21	1002189
34	Schraube	8	C453	1001778
72	Schraube	1	3M327	1000692
73	Schraube Montageblock	4	9MB962	1001665
83	Innensechskantschraube	2	2PSA37	1000542



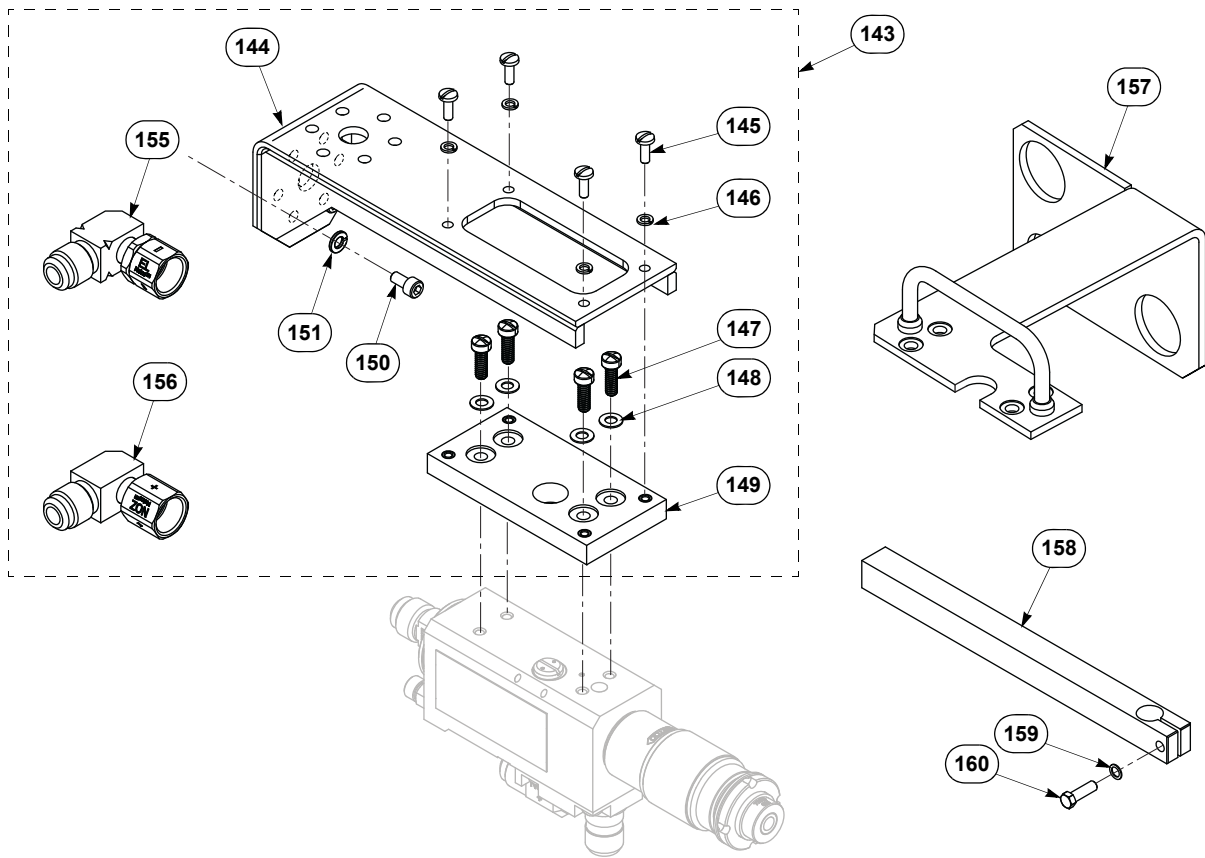
3.1.1 Schläuche / Kabel

Wassergekühlte Stromkabel und Plasma-Gasschläuche sind unten aufgeführt. Der Plasma-Gasschlauch kann auch mit dem Controller geliefert werden. Pulverschläuche werden mit dem Pulverförderer geliefert oder separat, basierend auf dem Spritzprozess (z. B. Pulver, Gas, etc.).

Pos.	Bezeichnung	Anz.	Alte Art. Nr.	Art. Nr.
115	Schlauch- und Kabeleinheit 5 m (16 ft) <i>(inkl. Pos. 116-119)</i>	—	8MH	1034011
116	Plasma-Gasschlauch 5,8 m (19 ft)	1	7MH50	1001561
117	Wassergekühltes Elektrokabel (rot) 5 m (16 ft)	1	8MH57586	1034012
118	Wassergekühltes Elektrokabel (blau) 5 m (16 ft)	1	8MH57587	1034013
119	T-Clip Halter <i>(Set aus 3)</i>	3	8MH58390	1093447
120	Schlauch- und Kabeleinheit 8 m (26 ft) <i>(inkl. Pos. 119, 121-123)</i>	—	8MH-8	1034014
121	Plasma-Gasschlauch 9,1 m (30 ft)	1	7MH116	1001553
122	Wassergekühltes Elektrokabel (rot) 8 m (26 ft)	1	8MH57568	1034470
123	Wassergekühltes Elektrokabel (blau) 8 m (26 ft)	1	8MH57567	1034471
124	Schlauch- und Kabeleinheit 3,5 m (11 ft) <i>(inkl. Pos. 119, 125-128)</i>	—	8MH-3.5	1058503
125	Wassergekühltes Elektrokabel (rot) 3,5 m (11 ft)	1	8MH58592	1058539
126	Wassergekühltes Elektrokabel (blau) 3,5 m (11 ft)	1	8MH58593	1058540
127	Plasma-Gasschlauch 3,5 m (11 ft)	1	8MH58594	1058541
128	Luftschlauch 3,5 m (11 ft)	1	8MH58595	1058543
129	Schlauch- und Kabeleinheit 1,5 m (5 ft) <i>(inkl. Pos. 119, 130-133)</i>	—	8MH-1.5	1058504
130	Wassergekühltes Elektrokabel (rot) 1,5 m (5 ft)	1	8MH58586	1058550
131	Wassergekühltes Elektrokabel (blau) 1,5 m (5 ft)	1	8MH58588	1058551
132	Plasma-Gasschlauch 1,5 m (5 ft)	1	MH58589	1058552
133	Luftschlauch 1,5 m (5 ft)	1	8MH58590	1058553
Auf Mass angefertigte Längen (Minimum 1,5 m / 5 ft bis Maximum 10,5 m / 35 ft)				
134	Schlauch- und Kabeleinheit <i>(inkl. Pos. 119, 135-137)</i>	—	8MHCTO	1034390
135	Plasma-Gasschlauch	1	7MH50MTO	1034352
136	Wassergekühltes Elektrokabel (rot)	1	8MH20CTO	1034543
137	Wassergekühltes Elektrokabel (blau)	1	8MH10CTO	1034542
Adapter				
138 ⁽¹⁾	Adapter Paket <i>(inkl. Pos. 139-141)</i>	—	PTM300	1028806
139	Schlauchadapter (EL-)	1	PTM8	1002339
140	Schlauchadapter (NOZ+)	1	PTM9	1002340
141	Plasmagasschlauch-Adapter	1	PTM15	1002331
142 ⁽²⁾	Adapter Paket (Praxair)	—	8MH97360	1070059

1. Zum Anschliessen von 8MH-Kabeln an JAMBoxen.
2. Zum Anschliessen von 8MH-Kabeln an einen Praxair Plasma-Kontroller.

3.1.2 Befestigungsmöglichkeiten



Pos.	Bezeichnung	Anz.	Alte Art. Nr.	Art. Nr.
143	Roboter Haltevorrichtung am Brenner <i>(inkl. Pos. 144-156)</i>	—	AR90	1001754
144	Brennerhalterung	1	—	—
145	Schraube	4	—	—
146	Federring <i>(Set aus 4)</i>	4	2RG218	1000554
147	Schraube <i>(Set aus 3)</i>	4	7M31	1032351
148	Unterlegscheibe	4	—	—
149	Isolierplatte	1	AR607	1021542
150	Schraube M6x12 mm	6	3MBTD34601	1038221
151	Federring	6	3MBTD19357	1038223
152	Isolierhülse 1" x 2" <i>(nicht abgebildet)</i>	1	7M603	1005297
153	Isolierhülse, Silikon-Gummischlauch <i>(nicht abgebildet)</i>	1	7M604	1001502
154	Isolierhülse, 1" x 8" <i>(nicht abgebildet)</i>	2	7M144	1001470
155	Elektrode (EL-) Winkelanschlussstück	1	7M601	1001500
156	Düse (NOZ+) Winkelanschlussstück	1	7M602	1001501
157	Rechtwinkliger Kabelanschluss <i>(inkl. Pos. 152-156, siehe auch AI 43622)</i>	—	7M600	1001499
158	Montageschiene <i>(inkl. Pos. 159 & 160)</i>	—	4MBT26	1031749
159	Unterlegscheibe	1	Y70	1002418
160	Schraube	1	3K247	1000650