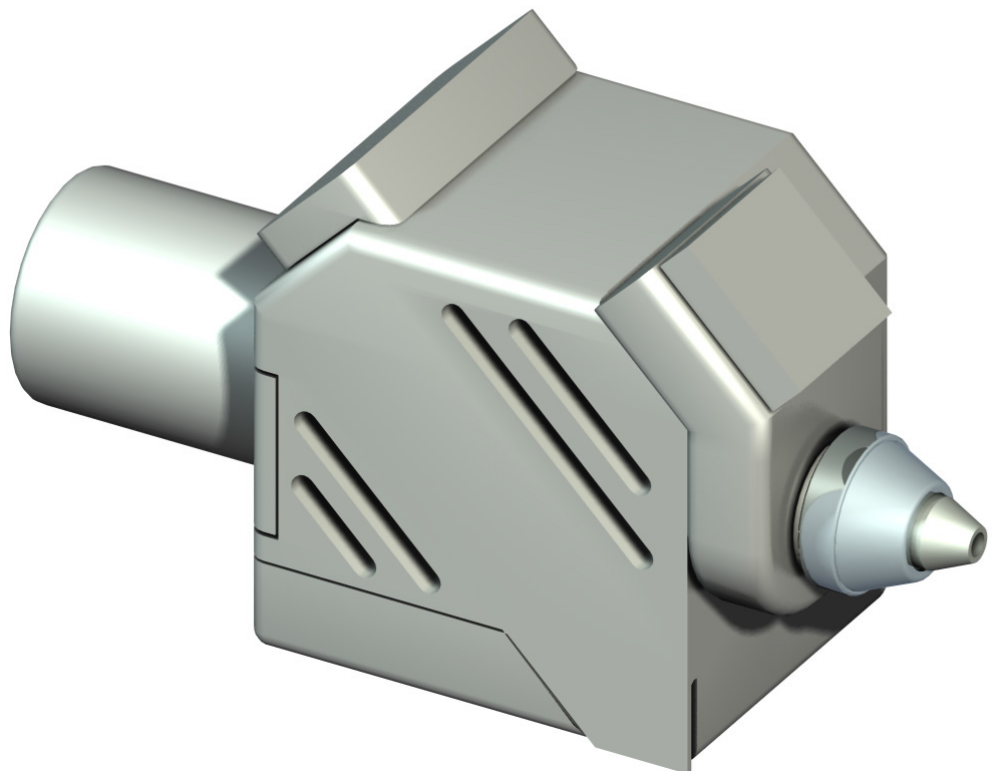


# Brenner EGD-K Drahtflammspritzen


Teileliste  
PL 40094 DE 12




Oerlikon Metco Switzerland

Rigackerstrasse 16

CH-5610 Wohlen

 +41 56 618 81 81

 +41 56 618 81 00

[www.oerlikon.com/metco](http://www.oerlikon.com/metco)

## Ersatzteilkategorien

Teile ohne Artikelnummer fallen nicht unter eine der Ersatzteilkategorien und sind nicht bestellbar.

### **C = Verbrauchsteile**

Teile mit hohem Verschleiss während des Betriebes. Diese Teile müssen regelmässig ausgetauscht werden.

Empfohlen, um Ausfallzeiten zu vermeiden.

### **W = Verschleissteile**

Teile zur Verwendung bei Wartungsarbeiten. Diese Teile verschleissen bei normaler Benutzung des Produktes.

Verschleissteile unterstehen nicht der Garantie.

### **K = Kritische Teile**

Teile gewährleisten die höchste Verfügbarkeit der Komponente. Dies verhindert Stillstandzeiten aufgrund von Beschaffungsverzögerung.



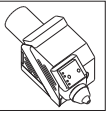
### **Einschränkung der Garantieleistung**

Die Garantie entfällt, wenn Fremdersatzteile in Oerlikon Metco Komponenten installiert werden.

# 1 Liste der empfohlenen Ersatzteile

## 1.1 Gehäuse

Bezeichnung	Anz.	Kat.	Alte Art. Nr.	Art. Nr.
Rillenkugellager 6002-2RS	1	W	30050	--
Radial-Wellendichtring BA 15-26-7	1	W	30010	--
Zahnradantrieb komplett 1/8"	1	W	27660	1002675
Zahnradantrieb komplett 3/16"	1	W	--	1062143
Messrolle komplett 1/8"	1	W	27669	1002676
Messrolle komplett 3/16"	1	W	--	1062144
Dichtring	1	W	29970	--
Schrägkugellager 3200 ATN9	1	W	30070	1002705
Kupplung 18 EBN3	1	W	27520	--
Drehgeber ROD 424M-2000	1	W	30760	1002711
Spannpratze ROD 400M	3	W	30770	--
Motor RS240B+TB206R1100	1	W	27131 / 49750	1020463
Rillenkugellager 6000-2RS1	3	W	30040	1005424
Drahtführung 1/8"	1	W	30200	1002710
Radial-Wellendichtring BA10-19-7	1	W	30000	--



## 1.2 Baugruppe Zylinderplatte

Bezeichnung	Anz.	Kat.	Alte Art. Nr.	Art. Nr.
Kolbendichtring N1N32-17	1	W	29990	--
O-Ring 12 x2 mm	1	W	23600	--

## 1.3 Anpresseinheit

Bezeichnung	Anz.	Kat.	Alte Art. Nr.	Art. Nr.
Zugrolleneinheit komplett 1/8"	2	W	27653	1002674
Zugrolleneinheit komplett 3/16"	2	W	--	1062140
Gegenlager komplett	1	W	27819	1037197

## 1.4 Gaskopf

Bezeichnung	Anz.	Kat.	Alte Art. Nr.	Art. Nr.
O-Ring 11,5 x 1,5 mm	3	K	31590	1002713
Metco Nippel 1/4NPT, 3/4 UNF	1	W	29080	1038575
Metco Nippel 1/4NPT, 9/16 UNF	1	W	28000	1038576
Metco Nippel 1/4NPT, G1/2L	1	W	27400	1038577
Adapterring	1	K	33092	1001967

## 1.5 Baugruppe Siphonblock

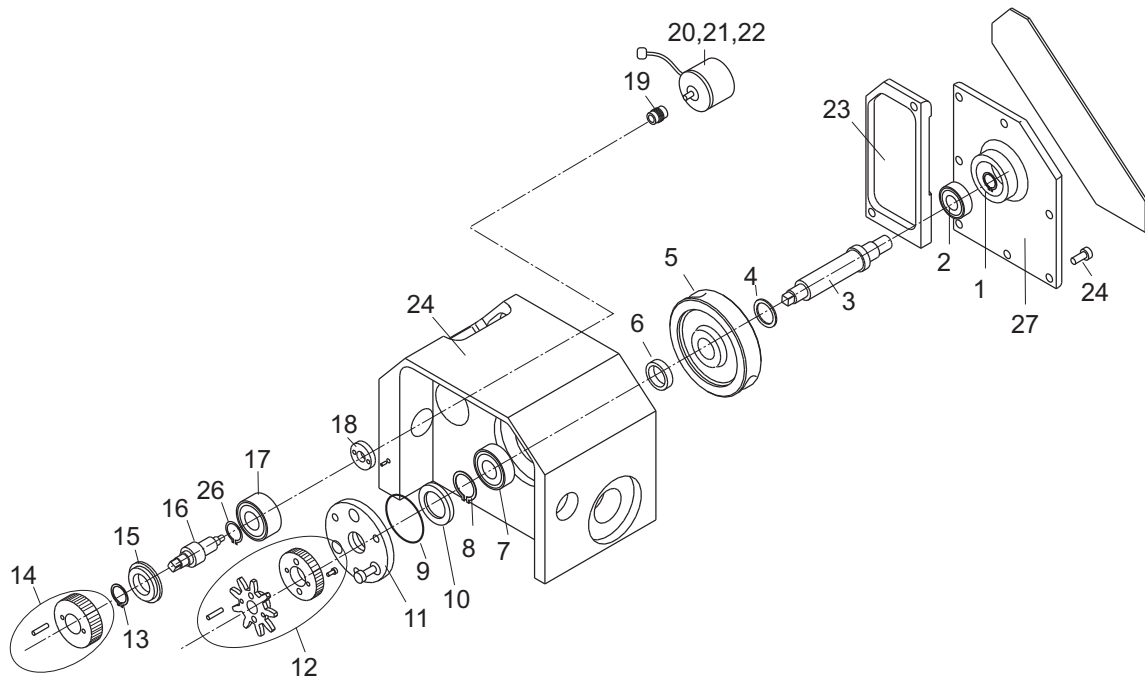
Bezeichnung	Anz.	Kat.	Alte Art. Nr.	Art. Nr.
Baugruppe Siphonblock, 1/8", Azetylen - komplett	1	W	5K-200-2	1001109
Drahtführung 3/16"- 1/8"	1	W	5K632	1001121
Siphonblock	1	W	12E-2-5	1000259
O-Ring (10 pro Packung)	4	W	PEM11E-14	1002913
Drahtdüse 1/8"	1	W	12E-7-48	1000290
O-Ring Düse	1	W	PEM-11E-109	1002912
O-Ring Düse	1	W	PEM-11E-108	1002911
Reinigungssatz für Düsenreinigung	1	K	4E-114	1000817

## 1.6 Werkzeuge und Verschiedenes

Bezeichnung	Anz.	Kat.	Alte Art. Nr.	Art. Nr.
Getriebeöl SAE 80 W	1	K	--	--
Werkzeug	1	K	30960	1016450
"Valvelube" Schmiermittel	1	K	4E-11	1000816
Dichtungsmaterial	1	K	--	--

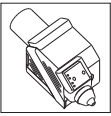
## 2 Teileliste

### 2.1 Gehäuse (Zeichnungsnummer H-1C-902620 für 1/8" Draht) (Zeichnungsnummer H-1P-321752 für 3/16" Draht)



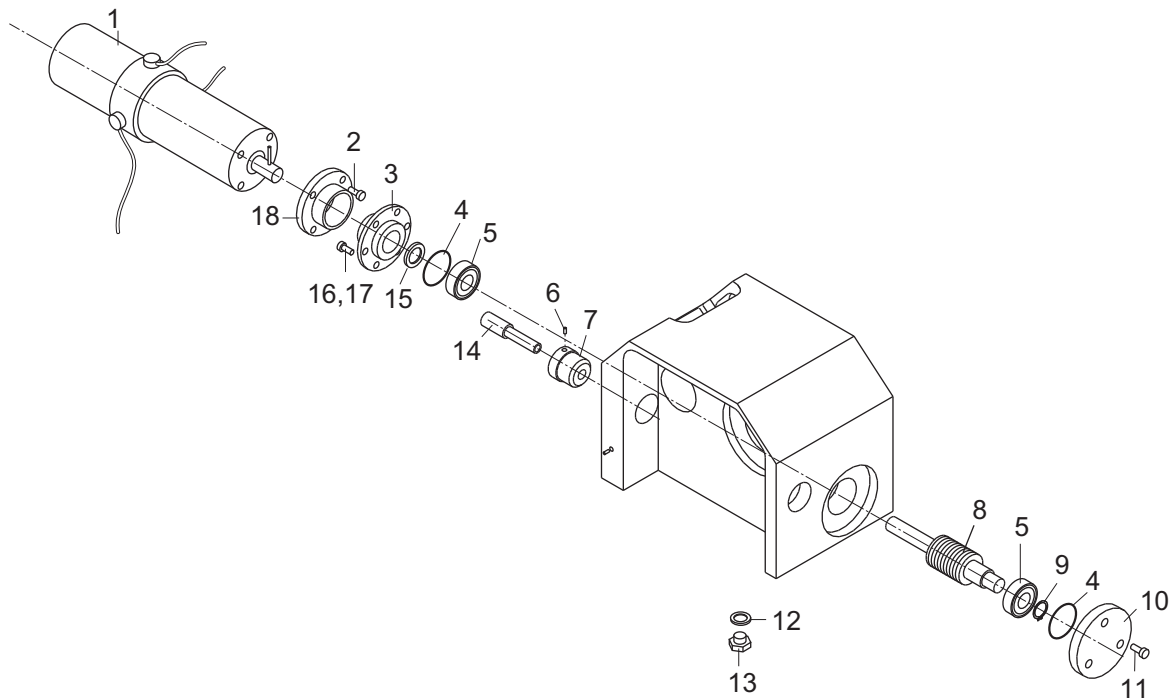
Pos.	Bezeichnung	Anz.	Alte Art. Nr.	Art. Nr.
1	Sicherungsring Ø10	1	30390	--
2	Rillenkugellager	3	30040 / 97984	1005424
3	Schneckenradwelle	1	30270 / 97954	1087451
4	Distanzscheibe D21/d15.2-1	1	29950 / 97993	1100996
5	Schneckenrad für 1/8" niedrige Geschwindigkeit	1	29910	1002691
	Schneckenrad für 3/16" hohe Geschwindigkeit	1	--	1062138
6	Distanzhülse D21/15.2-5	1	29960	1101013
7	Rillenkugellager	1	30050 / 97983	1005423
8	Sicherungsring Ø15x1	1	30580	1003279
9	O-Ring 32x2 mm	1	30860 / 97892	1087461
10	Radial-Wellendichtring D15/26x7	1	30010 / 97987	1087463
11	Lagerdeckel Antrieb	1	29880 / 97990	--
12	Zahnradantrieb komplett 1/8"	1	27660	1002675
	Zahnradantrieb komplett 3/16"	1	--	1062143
13	Sicherungsring Ø16x1	1	97923	--
14	Messrolle komplett 1/8"	1	27669	1002676
	Messrolle komplett 3/16"	1	--	1062144
15	Dichtring D30xd16	1	29970 / 97991	1087459

Fortsetzung auf der nächsten Seite



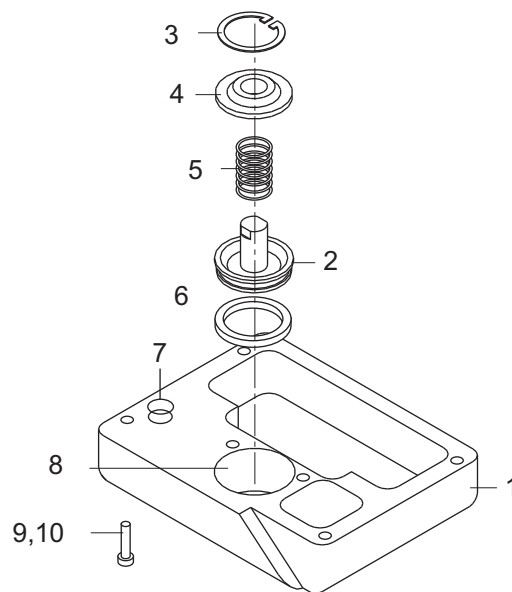
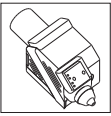
16	Messwelle	1	30130	1002708
17	Schrägkugellager 3200 ATN9	1	30070	1002705
18	2-Loch Spannmutter M6	1	29980	1101006
19	Metallbalgkupplung 4/4mm	1	27520	1101423
20	Drehgeber ROD 424M-2000	1	30760	1002711
21	Spannpratze ROD 400M	3	30770	--
22	Zylinderschraube mit Schlitz M2 x 8	1	43710	--
23	Abdeckung	1	30740	--
24	Gehäuse	1	30820	--
25	Zylinderschraube mit Innensechskant M4 x 12	8	--	--
26	Sicherungsring 30 x 1.2	1	97924	--
27	Getriebedeckeinheit	1	30750	--

*Fortsetzung auf der nächsten Seite*



Pos.	Bezeichnung	Anz.	Alte Art. Nr.	Art. Nr.
1	Motor RS240B+TB206R1100	1	27131 / 49750	1020463
2	Zylinderschraube mit Innensechskant M4 x 10	7	30350	--
3	Motoradapter II	1	30260	1100595
4	O-Ring 23 x 2 mm	2	30870	1087460
5	Rillenkugellager	3	30040	1005424
6	Gewindestift mit Innensechskant M4 x 5	2	31650	--
7	Drahtführungsadapter	1	30190	1100597
8	Schneckenwelle für 1/8" niedrige Geschwindigkeit	1	29920	1002692
	Schneckenwelle für 3/16" hohe Geschwindigkeit	1	--	1062135
9	Sicherungsring Ø10x1	1	30390	1100657
10	Lagerdeckel Antrieb	1	29930	--
11	Schraube M4 x 8	2	30360	--
12	Dichtring	10	23060	--
13	Verschlusszapfen G 1/8"	1	24290	--
14	Drahtführung 1/8"	1	30200	1002710
15	Radial-Wellendichtring D10/19x7	1	30000	1087462
16	Zylinderschraube mit Innensechskant M4 x 10	3	30350	--
17	Motoradapter I	1	30250	1100599

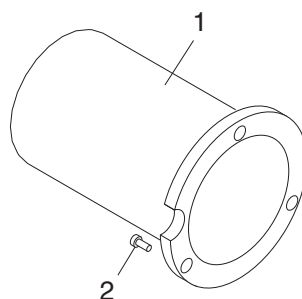
## 2.2 Baugruppe Zylinderplatte (Zeichnungsnummer H-3C-902650)



Pos.	Bezeichnung	Anz.	Alte Art. Nr.	Art. Nr.
1	Zylinderplatte	1	30080	1100604
2	Kolben Zylinderplatte	1	30290	1100602
3	Sicherungsring für Bohrung Ø45x1,75	1	30550	1100658
4	Kolbenführung Zylinderplatte	1	30280	1100603
5	Druckfeder	1	30680	1100770
6	Nutring 32 x 40 x 4	1	29990	1100771
7	O-Ring 12 x 2 mm	1	23600	1008819
8	Zylinderbuchse d16/d14x10	1	30020	1100848
9	Zylinderschraube mit Innensechskant M5 x 30	6	17900	--
10	Federring M5	6	30590	1071114

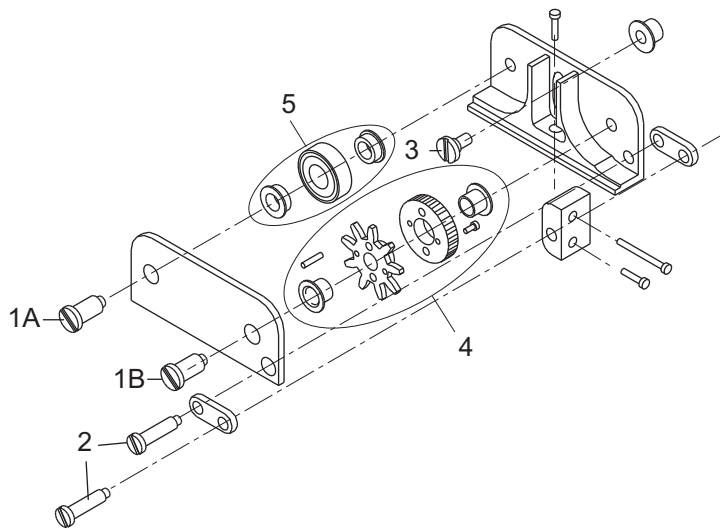
PL 40094 DE 12 Released on: 05.05.2017

## 2.3 Motorabdeckung (Zeichnungsnummer H-3C-902707)



Pos.	Bezeichnung	Anz.	Alte Art. Nr.	Art. Nr.
1	Motorabdeckung	1	29939	--
2	Zylinderschraube mit Innensechskant M5 x 10	3	30340	1004507

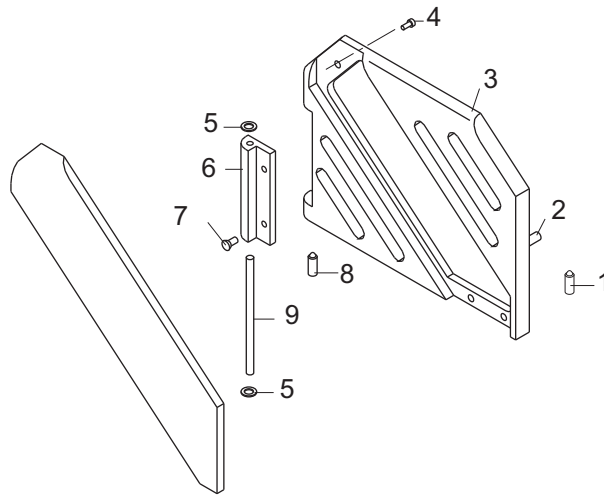
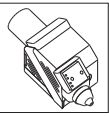
## 2.4 Anpresseinheit (Zeichnungsnummer H-2C-902660)



Pos.	Bezeichnung	Anz.	Alte Art. Nr.	Art. Nr.
--	Anpresseinheit komplett	1	30169	1002709
1A	Passschraube 10-17-M6	1	27780	1037593
1B	Passschraube 10-17-M6	1	27770	1002677
2	Passschraube 7-25-M5	2	27790	1037918
3	Passschraube 8-5-M6	1	27800	1069070
4	Zugrolleneinheit komplett 1/8"	1	27653	1002674
	Zugrolleneinheit komplett 3/16"	1	--	1062140
5	Gegenlager komplett	1	27819	1037197



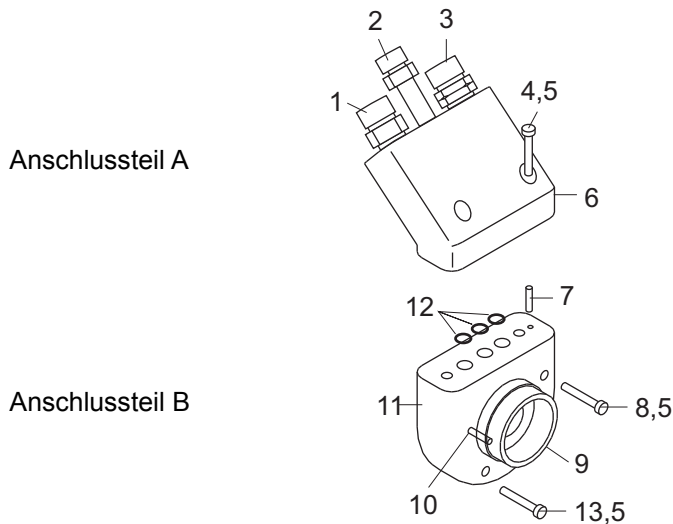
## 2.5 Tür (Zeichnungsnummer H-2C-902680)



Pos.	Bezeichnung	Anz.	Alte Art. Nr.	Art. Nr.
--	Türeinheit komplett <i>beinhaltet Pos. 1-9</i>	1	31640	--
1	Federndes Druckstück M8	1	97929	--
2	Zylinderschraube Innensechskant M5x12	1	30120	1008339
3	Gehäusedeckel	1	29900	--
4	Senkschraube mit Innensechskant M3 x 8	1	--	--
5	Unterlegscheibe	1	29870	--
6	Scharnier	1	29890	--
7	Senkschraube mit Innensechskant M4 x 8	2	--	--
8	Gewindestift mit Innensechskant M5 x 5	1	30402	--
9	Messingbolzen Ø4x79	1	30461	--

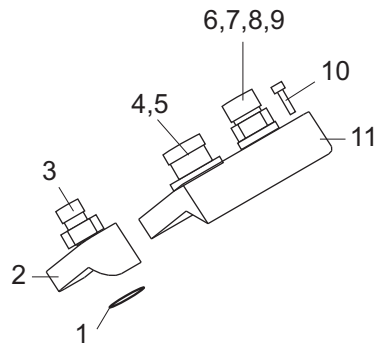
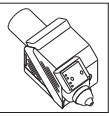
PL 40094 DE 12 Released on: 05.05.2017

## 2.6 Gaskopf (Zeichnungsnummer H-2C-902690)



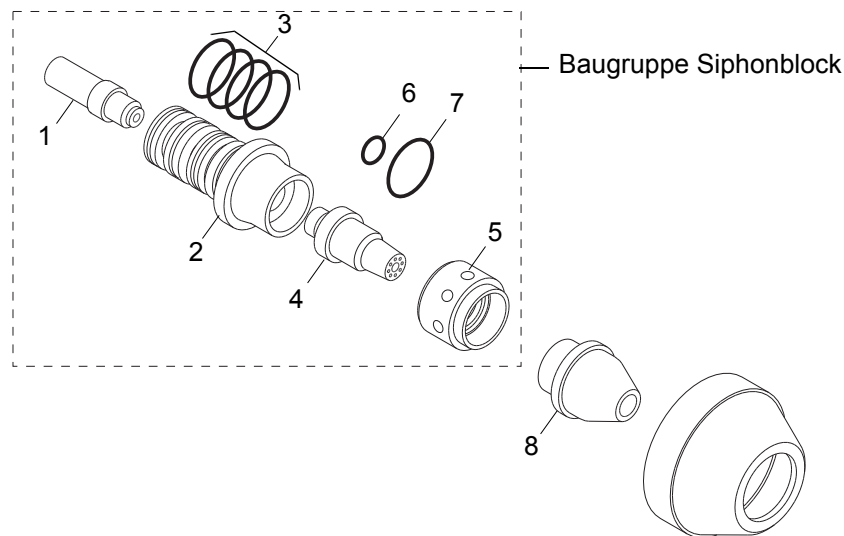
Pos.	Bezeichnung	Anz.	Alte Art. Nr.	Art. Nr.
--	Anslussteil A <i>beinhaltet Pos. 1-7</i>	1	30100	1002707
1	Metco Nippel 1/4NPT, 3/4 UNF	1	29080	1038575
2	Metco Nippel 1/4NPT, 9/16 UNF	1	28000	1038576
3	Metco Nippel 1/4NPT, G1/2L	1	27400	1038577
4	Zylinderkopfschraube M6 x 25	1	--	--
5	Federring M6	1	--	--
6	Aufsatz	1	--	--
7	Zylinderstift 5 x 16	1	--	--
--	Anslussteil B <i>beinhaltet Pos. 5, 8-13</i>	1	30090	1002706
5	Federring M6	1	--	--
8	Zylinderschraube mit Innensechskant M6 x 35	1	--	--
9	Adapterring	1	33092	1001967
10	Zylinderstift 5 x 16	1	--	--
11	Unterteil	1	--	--
12	O-Ring 11,5 x 1,5 mm	3	31590	1002713
13	Zylinderschraube mit Innensechskant M6 x 45	1	--	--

## 2.7 Anschluss (Zeichnungsnummer. H-2C-902700)



Pos.	Bezeichnung		Anz.	Alte Art. Nr.	Art. Nr.
--	Luftanschluss komplett	<i>beinhaltet Pos. 1-3</i>	1	30689	--
1	O-Ring 12 x1,5		1	22900	--
2	Luftanschluss		1	30690	--
3	Metco Nippel R1/4, 3/8 UNF		1	23360	--
--	Elektroanschluss komplett	<i>beinhaltet Pos. 4-5, 10-11</i>	2	30699	--
4	Flanschdosenstift 12-polig		1	26280	--
5	Schraube M5x8		4	30720	--
10	Zylinderschraube mit Innensechskant M3x12		6	30600	--
11	Elektroanschluss		1	30700	--
--	Unterteil komplett	<i>beinhaltet Pos. 6-9</i>	1	39710	--
6	Einschraubgehäuse R15, 09 15 0000 121		1	--	--
7	Stifteinsatz R15 mSti-C, 09 15 0073 021		3	--	--
8	Kontaktstift R15, 09 15 0006 124		1	--	--
9	Kontaktstift R15, 09 15 0006 101		1	--	--

## 2.8 Baugruppe Siphonblock



Pos.	Bezeichnung		Anz.	Alte Art. Nr.	Art. Nr.
--	Baugruppe Siphonblock, 1/8", Azetylen	<i>beinhaltet Pos. 1-7</i>	1	5K-200-2	1001109
1	Drahtführung 3/16" - 1/8"		1	5K632	1001121
2	Siphonblock		1	12E-2-5	1000259
3	O-Ring (10 pro Packung)		4	PEM11E-14	1002913
4	Drahtdüse 1/8"		1	12E-7-48	1000290
5	Drahtdüsenmutter		1	12E-6	1000270
6	O-Ring Düse		1	PEM-11E-109	1002912
7	O-Ring Düse		1	PEM-11E-108	1002911
8	Luftkappe		1	8E-3-EC	1001570
9	Luftkappenkörper		1	11E-1	1000134

### Verlängerungen

- Verlängerung 3XT-1" (Standard)
- Verlängerung 3XT-6" (Automobil)

## 2.9 Gasschläuche

Bezeichnung	Anz.	Alte Art. Nr.	Art. Nr.
Azetylgasschlauch EGD-K	1	14130.0215EC	1042793
Zerstäuberluftschlauch EGD-K	1	16340.0215EC	1042795
Gasschlauch 6 m, EGD-K Brenner, O2	1		1035703
Gasschlauch 6 m, JAMBox-EGD-K Brenner	1		1035714
Sauerstoffschlauch EGD-K	1	14250.0215EC	1042794