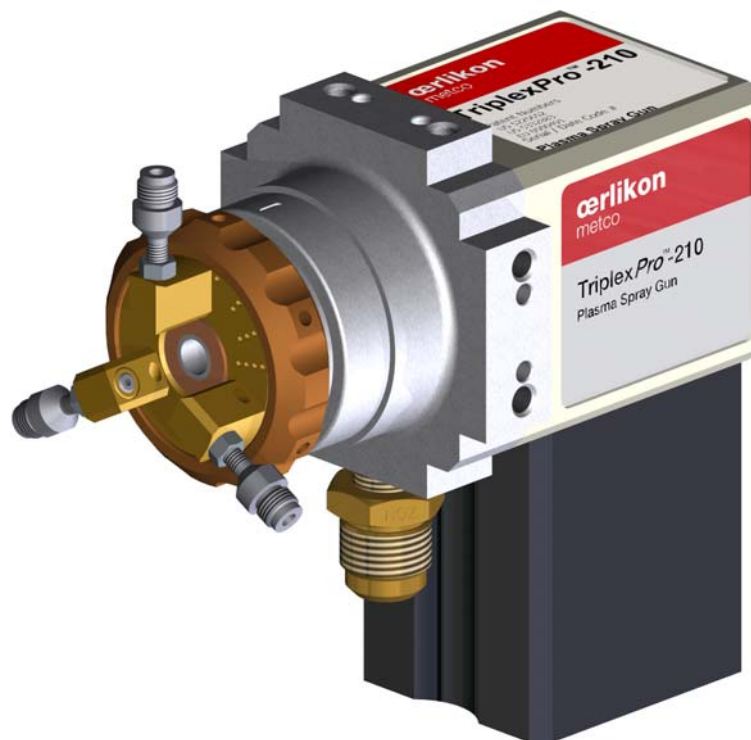


# Brenner TriplexPro-210 Plasmaspritzen

Teileliste  
PL 105134 DE 05





US-Patentnummern: 5225652, 5332885, 5406046, D545851, D545852, D545853, 7582846, 7759599  
EU-Patentnummern: 0500491, 0500492, 0596830, 1801256

## Oerlikon Metco (US) Inc.

1101 Prospect Avenue

Westbury NY 11590

 +1 516 334 1300

 +1 516 338 2414

[www.oerlikon.com/metco](http://www.oerlikon.com/metco)

## Ersatzteilkategorien

### **C = Verbrauchsteile**

Teile, die während des normalen Betriebs hohem Verschleiss unterliegen. Diese Teile müssen regelmässig ausgetauscht werden.

Der regelmässige Austausch wird empfohlen, um Ausfallzeiten zu vermeiden.

### **W = Verschleissteile**

Teile, die zu Instandsetzungszwecken verwendet werden. Diese Teile unterliegen während der Lebensdauer des Produkts unvermeidbarem Verschleiss.

Verschleissteile fallen nicht unter die Garantie.

### **K = Kritische Teile**

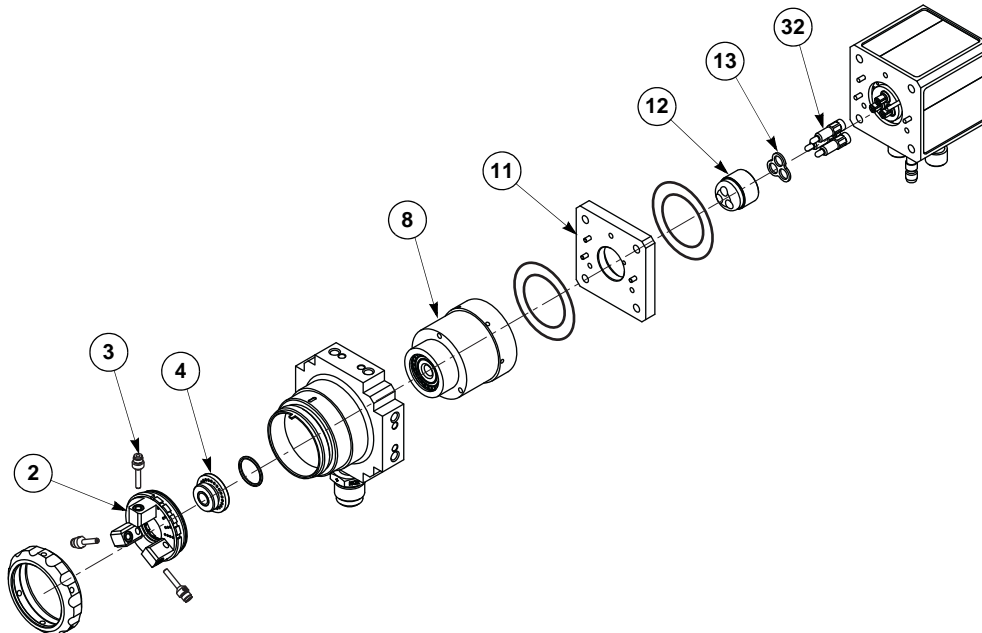
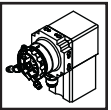
Teile, die zur Sicherstellung einer maximalen Verfügbarkeit der Komponente empfohlen werden. Sie verhindern Ausfallzeiten durch Beschaffungsverzögerungen.



### **Einschränkung der Garantieleistung**

Bei Verwendung von Ersatzteilen anderer Hersteller für Geräte von Oerlikon Metco erlischt die Produktgarantie.

# 1 Liste der empfohlenen Ersatzteile



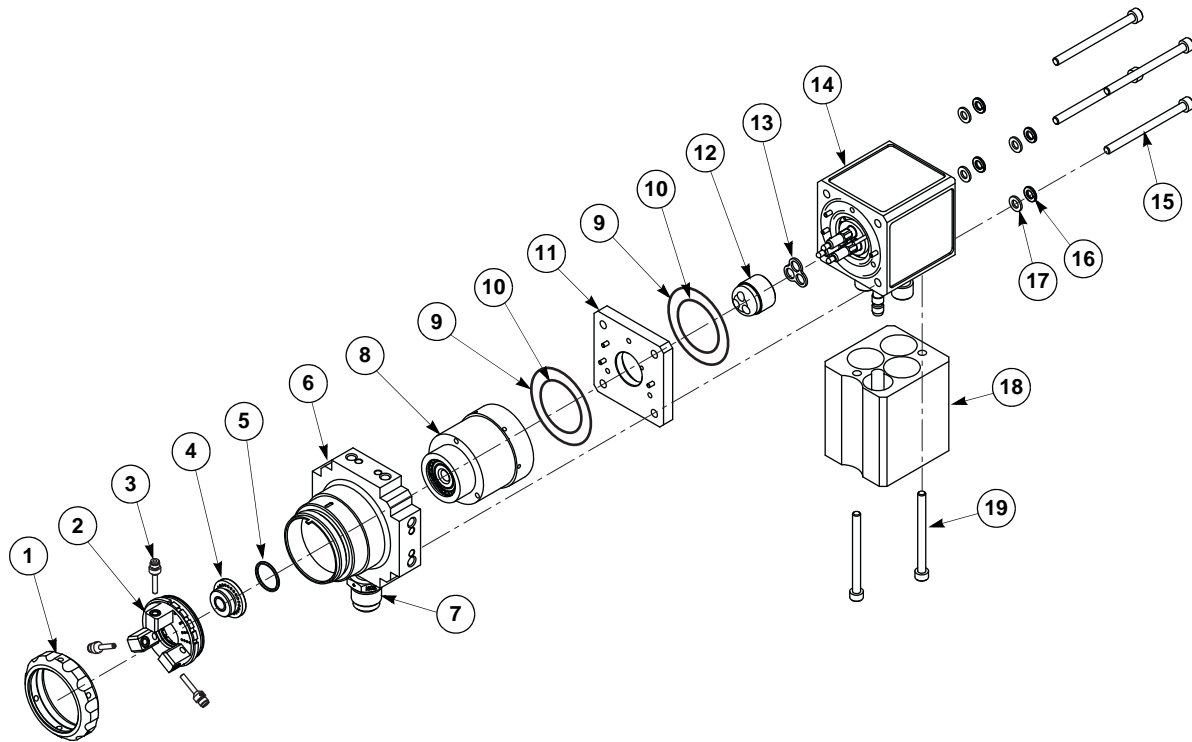
Pos.	Bezeichnung	Kat.	Anz.	Art. Nr.
2	Pulverinjektorhalter	K	1	(Siehe Seite 6)
3	Pulverinjektor	C	3	(Siehe Seite 7)
4	Düse	C	1	(Siehe Seite 6)
8	Neutrodenisolator	W	1	1075110
11	Distanzplatte	K	1	1072023
12	Elektroden-Isolierkörper	W	1	1072025
13	Elektrodendichtung	W	1	1073420
32	Elektrode	C	3	1072495
71	Ringschmiermittel	C	1	1000508
72	Silberleitpaste	C	1	1086603
73	O-Ring-Ersatzsatz	W	1	1075595

## 2 Teileliste für den TriplexPro-210

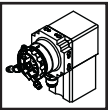
### 2.1 Komplette Baugruppe Brenner

Brenner TriplexPro-210

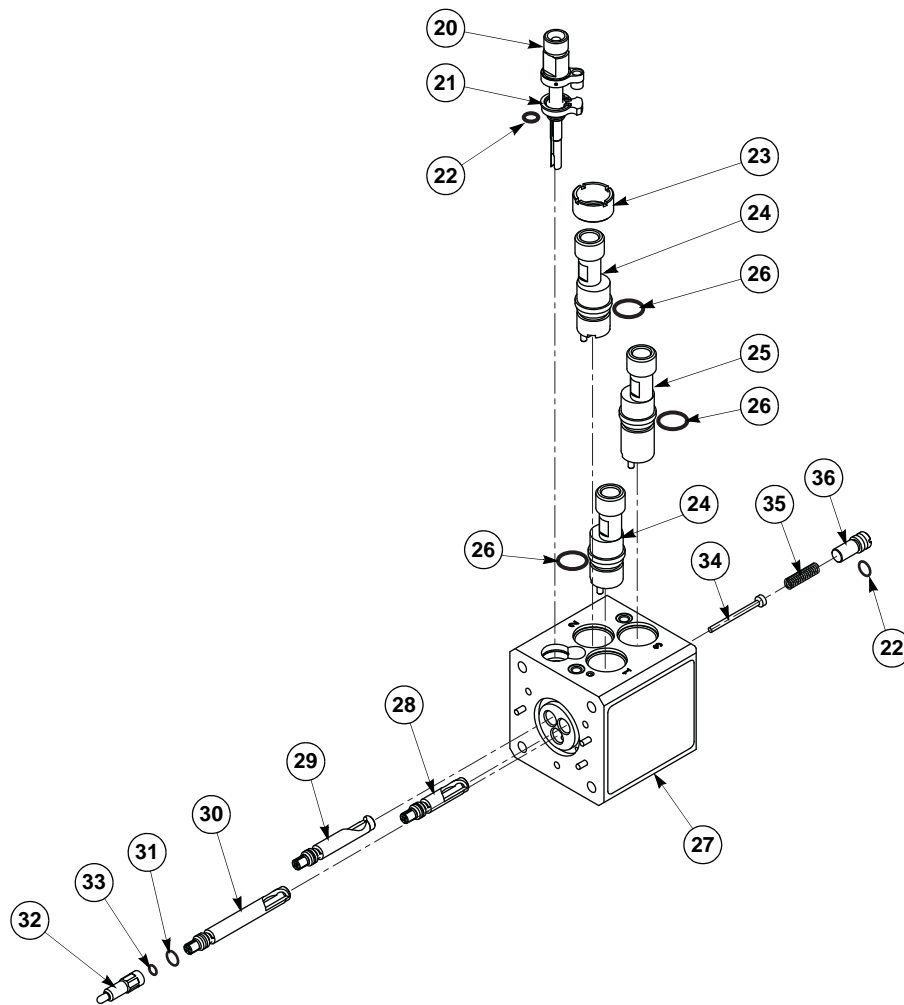
1074984



Pos.	Bezeichnung	Anz.	Art. Nr.
1	Verschlussring	1	1060231
2	Pulverinjektorhalter	1	(Siehe Seite 6)
3	Pulverinjektor	3	(Siehe Seite 7)
4	Düse	1	(Siehe Seite 6)
5	O-Ring (Quad-Ring), 0,801 × 0,070	1	1061036
6	Brennervorderkörper	1	(beinhaltet Pos. 7)
7	Wasserschlauchanschluss ( <b>NOZ +</b> )	1	1000103
8	Neutrodenisolator	1	1075110
9	O-Ring, 2,364 × 0,070, Viton	2	1000366
10	O-Ring, 1,614 × 0,070, Viton, schwarz	2	1059685
11	Distanzplatte	1	1072023
12	Elektroden-Isolierkörper	1	1072025
13	Elektrodendichtung	1	1073420
14	Brennerhinterkörper	1	(Siehe Seite 5)
15	Innensechskantschraube, M6	4	1072026
16	Federscheibe, M6	4	1059048
17	Unterlegscheibe, M6	4	1059047
18	Anschlussisolator	1	1059688
19	Innensechskantschraube, M6 × 70 mm	2	1059687



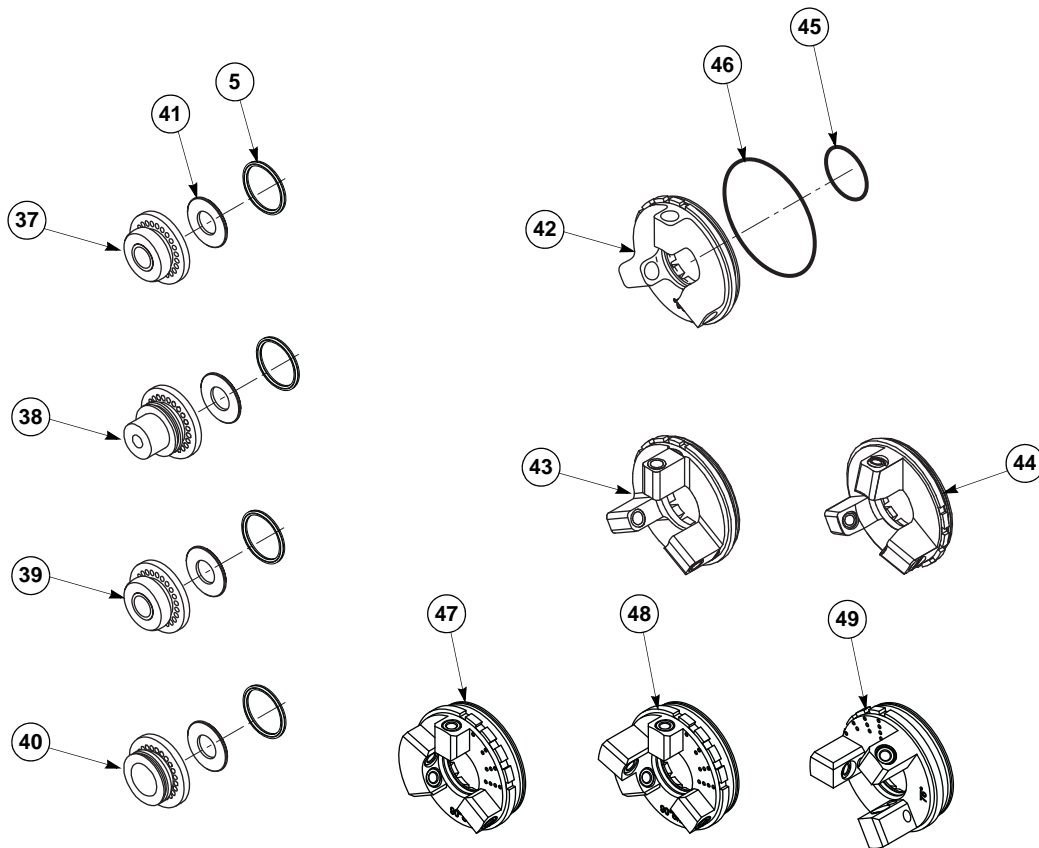
## 2.2 Brennerhinterkörper



Pos.	Bezeichnung	Anz.	Art. Nr.
20	Gas- und Zündanschluss	1	1078780
21	Sicherungsring	1	1058999
22	O-Ring, 0,239 x 0,070, Viton, schwarz	2	1031639
23	Nutmutter für Stromversorgungsanschluss	3	1058688
24	Stromversorgungsanschluss A (Elektroden R1 und R2)	2	1072490
25	Stromversorgungsanschluss B (Elektrode R3)	1	1072491
26	O-Ring, 0,551 x 0,070, Viton, schwarz	3	1020266
27	Brennerhinterkörper	1	1074987
28	Elektrodenhalter R1	1	1072492
29	Elektrodenhalter R2	1	1072493
30	Elektrodenhalter R3	1	1072494
31	O-Ring, 6,5 x 1 mm, Viton	3	1073418
32	Elektrode	3	1072495
33	O-Ring, 4,5 x 1 mm, Viton	3	1003667
34	Kontaktstift	1	1072024
35	Druckfeder	1	1059000
36	Isolierschraube	1	1059001

PL 105134 DE 05 Released on: 02.11.2016

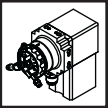
## 2.3 Düsen und Pulverinjektorhalter



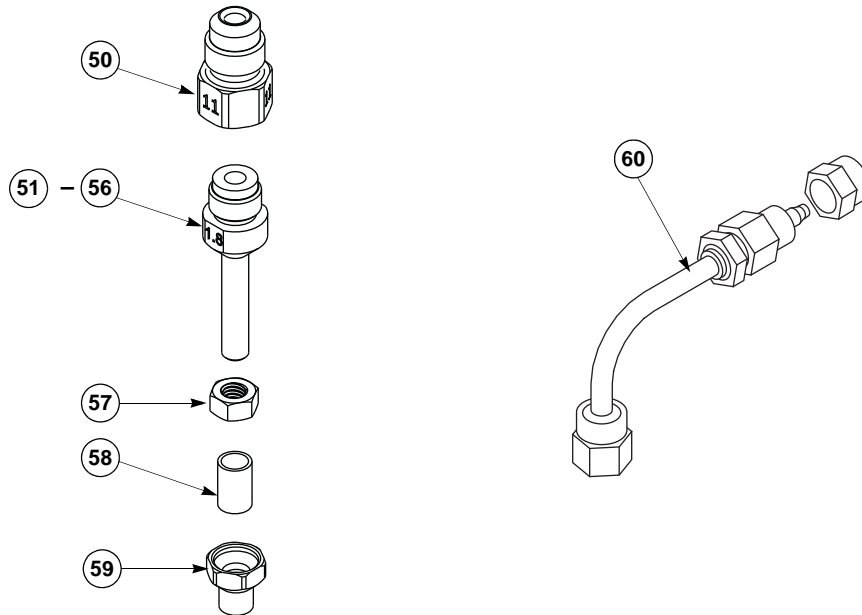
Pos.	Bezeichnung	Anz.	Art. Nr.	
<b>Düsen</b>				
37	Düse, 9 mm (Standard)	(beinhaltet Pos. 5, 41) <sup>(1)</sup>	1	1058689
38	Düse, 5 mm (Standard)	(beinhaltet Pos. 5, 41) <sup>(1)</sup>	1	1059485
39	Düse, 6,5 mm (Standard)	(beinhaltet Pos. 5, 41) <sup>(1)</sup>	1	1059488
40	Düse, 11 mm (Standard)	(beinhaltet Pos. 5, 41) <sup>(1)</sup>	1	1059541
41	BN-Isolierscheibe (18 mm AD/10,5 mm ID) <sup>(2)</sup>	1	1008803	
5	O-Ring (Quad-Ring), 0,801 × 0,070	1	1061036	
<b>Pulverinjektorhalter</b>				
42	Pulverinjektorhalter, kurz	(beinhaltet Pos. 45, 46)	1	1059495
43	Pulverinjektorhalter, lang	(beinhaltet Pos. 45, 46)	1	1059468
44	Pulverinjektorhalter, 105°	(beinhaltet Pos. 45, 46)	1	1059498
45	O-Ring, 0,801 × 0,070, Viton, schwarz	(2 Stück)	1	1000549
46	O-Ring, 1,86 × 0,070, Silikon		1	1017675
<b>Optionale Pulverinjektorhalter</b>				
47	Quad-Pulverinjektorhalter, kurz	(beinhaltet Pos. 45, 46)	—	1075303
48	Pulverinjektorhalter, kurz/lang	(beinhaltet Pos. 45, 46)	—	1075743
49	Pulverinjektorhalter, 75°	(beinhaltet Pos. 45, 46)	—	1087101

1. Die BN- (Boron-Nitrid-) Isolierscheibe (41) ist auf das Düsensystem geklebt.

2. AD = Aussendurchmesser, ID = Innendurchmesser



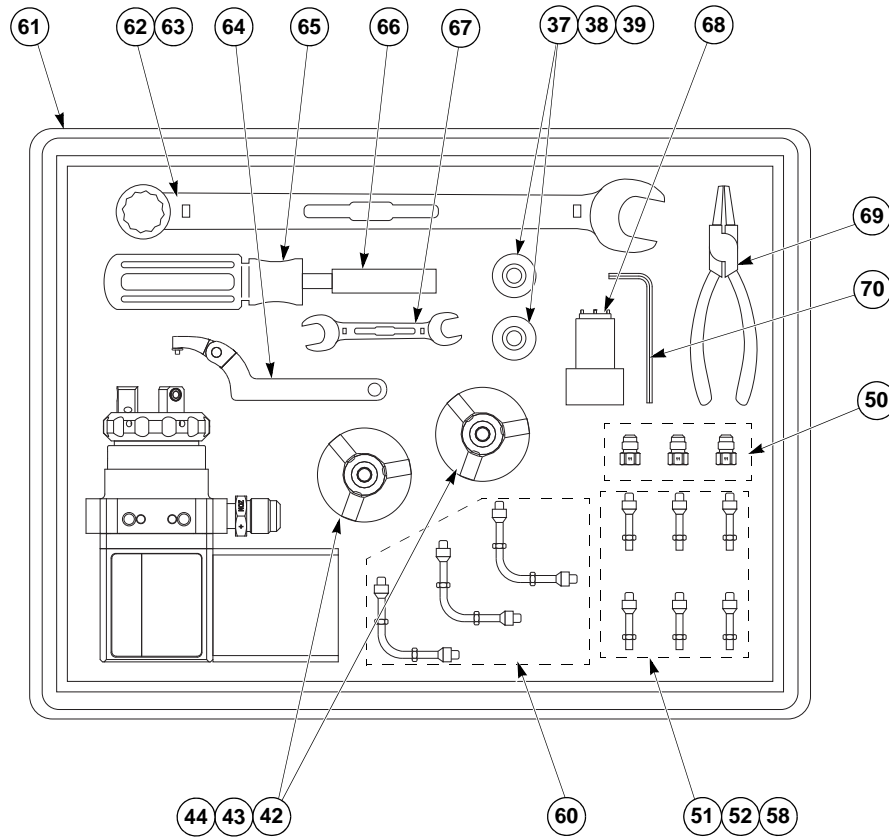
## 2.4 Pulverinjektoren



Pos.	Bezeichnung	Anz.	Art. Nr.
50	Pulveranschlussadapter	3	1002329
51	Pulverinjektor, 1,8 (Standard)	3	1003436
52	Pulverinjektor, 2,0 (Standard)	3	1003439
53	Pulverinjektor, 1,5 (optional)	3	1003434
54	Pulverinjektor, 1,8 (mit Hartmetalleinsatz, langlebig, optional)	3	1003437
55	Pulverinjektor, 2,0 (mit Hartmetalleinsatz, langlebig, optional)	3	1003440
56	Pulverinjektor, 1,5 (mit Hartmetalleinsatz, langlebig, optional)	3	1003435
57	Sicherungsmutter, M5 (im Lieferumfang aller Injektoren enthalten)	—	—
58	Pulverinjektorhülse	3	1059512
59 <sup>(1)</sup>	Sicherungsmutter Pulverinjektor (3 Stück)	—	1093600
60	Winkelstücksystem für Pulverinjektor, 90°	3	1003759

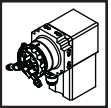
- Optional. Anstelle von Sicherungsmutter (57) und Pulverinjektorhülse (58) bei Verwendung von kurzem Pulverinjektorhalter (42) einsetzen.

## 2.5 Zubehör



Pos.	Bezeichnung	Anz.	Art. Nr.
61	Brennerkiste	1	—
62	Schraubenschlüssel, 1 Zoll	1	1059503
63	Schraubenschlüssel, 21 mm	1	1059508
64	Drehmomentschlüssel	1	1078860
65	Steckgriff, 1/4"	1	1072028
66	Einsatz, 5/16", tief	1	1072027
67	Maulschlüssel, 8/10 mm	1	1059509
68	Universalwerkzeug	1	1059501
69	Sicherungsringzange	1	1001148
70	Inbusschlüssel, 5 mm	1	—
71	Ringschmiermittel	1	1000508
72	Silberleitpaste	1	1086603
73	O-Ring-Ersatzsatz	1	1075595
	<i>beinhaltet folgende Positionen:</i>		
5	O-Ring (Quad-Ring), 0,801 × 0,070	1	1061036
9	O-Ring, 2,364 × 0,070, Viton	2	1000366
10	O-Ring, 1,614 × 0,070, Viton, schwarz	2	1059685
22	O-Ring, 0,239 × 0,070, Viton, schwarz	2	1031639
26	O-Ring, 0,551 × 0,070, Viton, schwarz	3	1020266
31	O-Ring, 6,5 × 1 mm, Viton	3	1073418
33	O-Ring, 4,5 × 1 mm, Viton	3	1003667
45	O-Ring, 0,801 × 0,070, Viton, schwarz	1	1000549
46	O-Ring, 1,86 × 0,070, Silikon	1	1017675





## 2.6 Ergänzendes Zubehör

Positionen aus diesem Abschnitt werden dem kundenspezifischen System nach Bedarf mitgeliefert oder sind optional bestellbar.

### 2.6.1 Kabel, Schläuche und Brennerkabelsätze

Pos.	Bezeichnung	Anz.	Art. Nr.
<b>Wassergekühlte Stromkabel</b>			
74	Triplex-Brennerkabelsatz (-), klein, 13 m (43') <i>(beinhaltet Pos. 75)</i>	—	1077923
75	Triplex-Brennerkabel (-), klein, 13 m (43')	3	1077918
76	Triplex-Brennerkabelsatz (-), klein, 10 m (33') <i>(beinhaltet Pos. 77)</i>	—	1077924
77	Triplex-Brennerkabel (-), klein, 10 m (33')	3	1077919
78	Triplex-Brennerkabelsatz (-), klein, 8 m (26,4') <i>(beinhaltet Pos. 79)</i>	—	1077925
79	Triplex-Brennerkabel (-), klein, 8 m (26,4')	3	1077920
80	Triplex-Brennerkabelsatz (-), klein, 5 m (16,5') <i>(beinhaltet Pos. 81)</i>	—	1077926
81	Triplex-Brennerkabel (-), klein, 5 m (16,5')	3	1077921
82	Triplex-Brennerkabelsatz (-), klein, 3 m (10') <i>(beinhaltet Pos. 83)</i>	—	1077927
83	Triplex-Brennerkabel (-), klein, 3 m (10')	3	1077922
84	Brennerkabelsatz (-), klein, 13 m (43') <i>(beinhaltet Pos. 85 und 86)</i>	—	1038932
85	Stromkabel (-), 13 m (43')	3	1064977
86	Stromkabel (+), 13 m (43')	1	1064978
87	Brennerkabelsatz, 10 m (33') <i>(beinhaltet Pos. 88 und 89)</i>	—	1059064
88	Stromkabel (-), 10 m (33')	3	1019905
89	Stromkabel (+), 10 m (33')	1	1019907
90	Brennerkabelsatz, 8 m (26,4') <i>(beinhaltet Pos. 91 und 92)</i>	—	1035404
91	Stromkabel (-), 8 m (26,4')	3	1020971
92	Stromkabel (+), 8 m (26,4')	1	1020972
93	Brennerkabelsatz, 5 m (16,5') <i>(beinhaltet Pos. 94 und 95)</i>	—	1059063
94	Stromkabel (-), 5 m (16,5')	3	1059058
95	Stromkabel (+), 5 m (16,5')	1	1037180
96	Brennerkabelsatz, 3 m (10') <i>(beinhaltet Pos. 97 und 98)</i>	—	1059062
97	Stromkabel (-), 3 m (10')	3	1059059
98	Stromkabel (+), 3 m (10')	1	1059006
<b>Zündkabel</b>			
99	Zündkabel, 20 m (66') <i>(beinhaltet Pos. 100)</i>	—	1078927
100	O-Ring, 0,070 x 0,070, Buna	1	1083088
<b>Schläuche</b>			
101	Pulverschlauch PTFE, 2,7/4,7 mm, schwarz <i>(Pos. 102 und 103 erforderlich)</i>	—	1004517
102	Pulverschlauchmutter, 4,7 mm	6	1004363
103	Pulverschlauch-Klemmring, 4,7 mm	6	1004365
104	Pulverschlauch PTFE, 4/6 mm, schwarz <i>(Pos. 105 und 106 erforderlich)</i>	—	1004515
105	Pulverschlauchmutter, 6 mm	6	1004362
106	Pulverschlauch-Klemmring, 6 mm	6	1004364
107	Luftdüsen Schlauch	—	1059061

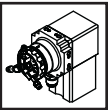
Fortsetzung nächste Seite

<b>Plasmagasschläuche<sup>(1)</sup></b>			
108	Plasmagasschlauch, 2 m (6,6')	—	1008157
109	Plasmagasschlauch, 3 m (10')	—	1065336
110	Plasmagasschlauch, 4 m (13,1)	—	1065379
111	Plasmagasschlauch, 5 m (16,5')	—	1064275
112	Plasmagasschlauch, 6 m (19,7')	—	1064276
113	Plasmagasschlauch, 7 m (23')	—	1064277
114	Plasmagasschlauch, 8 m (26,4')	—	1064279
115	Plasmagasschlauch, 9 m (29,5')	—	1065395
116	Plasmagasschlauch, 10 m (33')	—	1051270
117	Plasmagasschlauch, 11 m (36')	—	1064280
118	Plasmagasschlauch, 12 m (39,3')	—	1064281
119	Plasmagasschlauch, 13 m (43')	—	1038928
120	Plasmagasschlauch, 15 m (49,2')	—	1003089

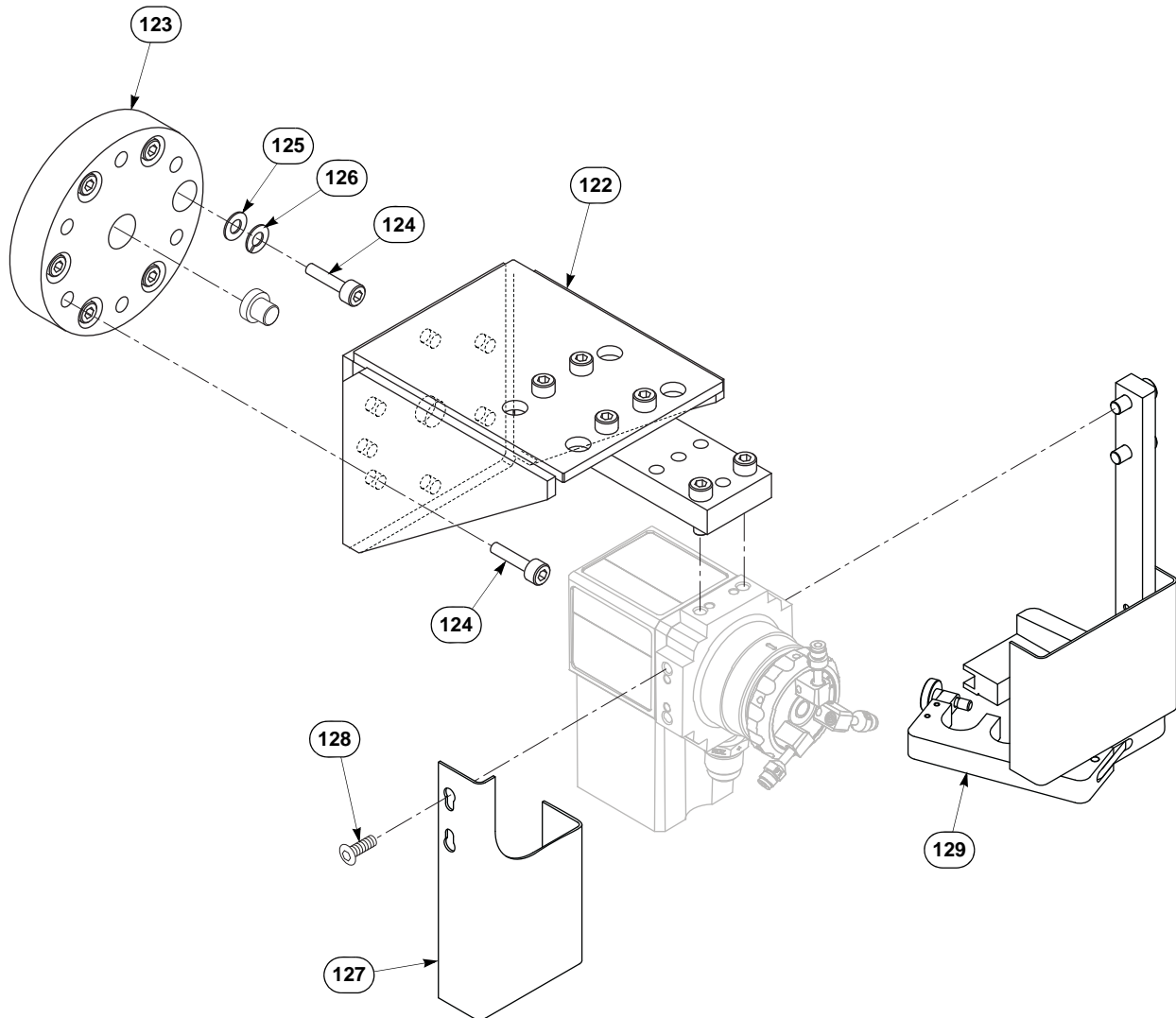
1. Plasmagasschläuche können Verschlusskupplungen (1004354) enthalten, die nicht mit dem TriplexPro-210 verwendet werden können.

## 2.6.2 Wartungssatz

<b>Pos.</b>	<b>Bezeichnung</b>	<b>Anz.</b>	<b>Art. Nr.</b>
121	Wartungssatz <i>beinhaltet folgende Positionen:</i>	—	1078949
5	O-Ring (Quad-Ring), 0,801 × 0,070	1	1061036
8	Neutrodenisolator	1	1075110
9	O-Ring, 2,364 × 0,070, Viton	2	1000366
10	O-Ring, 1,614 × 0,070, Viton, schwarz	2	1059685
12	Elektroden-Isolierkörper	1	1072025
13	Elektrodendichtung	1	1073420
32	Elektrode	3	1072495
33	O-Ring, 4,5 × 1 mm, Viton	3	1003667



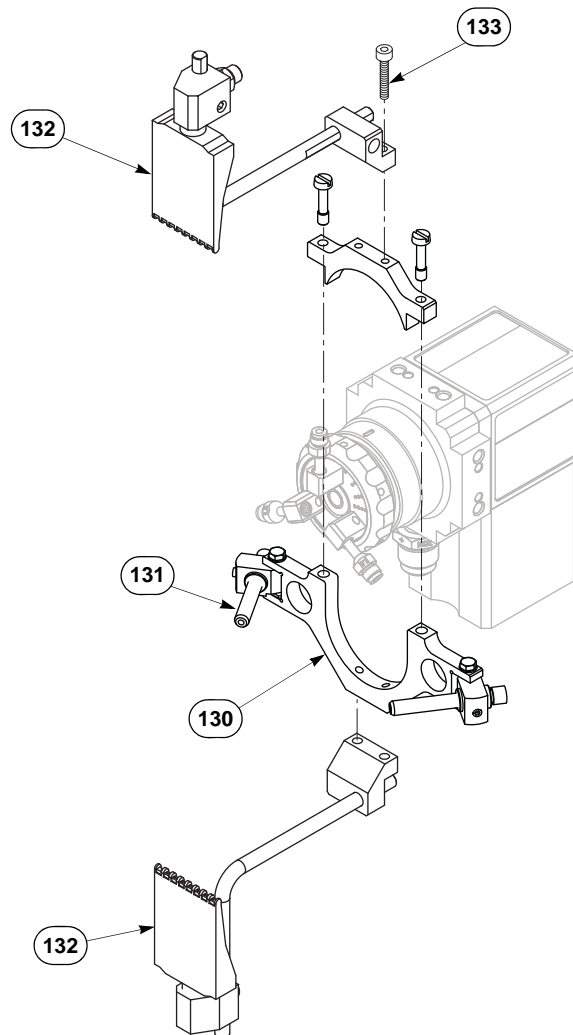
### 2.6.3 Brennermanipulator



Pos.	Bezeichnung	Anz.	Art. Nr.
122	Halter für Brennermanipulator <i>(beinhaltet Pos. 123 bis 126)</i>	—	1064196
123	Isolatorplatte	1	1064198
124	Schraube, M8 x 25 mm <i>(2 Stück)</i>	18	1030603
125	Unterlegscheibe, M8	6	—
126	Federscheibe, M8	6	—
127	Hitzeschild <i>(beinhaltet Pos. 128)</i>	—	1063405
128	Hutschraube	2	1030554
129	Zugentlastungssatz für Schläuche und Kabel	—	1071474

PL 105134 DE 05 Released on: 02.11.2016

## 2.6.4 Kühlvorrichtung



Pos.	Bezeichnung	Anz.	Art. Nr.
130	Kühldüsenhalterung	1	1064200
131	Luftdüse	2	1000540
132	Luftvorhang Silvent	1	1064201
133	Hutschraube, M5 x 20 mm, Edelstahl	4	—
134 <sup>(1)</sup>	2PSA40 Luftdüsen Schlauchsätze, 38 cm (15")	2	1000543
135 <sup>(1)</sup>	2PSA35 Y-Stück	1	1000541
136	2E22 Sechskantrohrstutzen	2	1000464
137	4E20 Sechskantrohrstutzen	1	1000824
138 <sup>(1)</sup>	7M150 Luftdüsen Schlauchsätze, 5,8 m (19')	1	1001473
139	PS43 Inbusschlüssel (3/32")	1	1002327

1. Erforderlich (aber nicht im Lieferumfang enthalten) für Kühldüsenhalterung (130) und Luftvorhang Silvent (132).