

## 材料产品宣传单页

### 热喷涂丝材包装方式与描述

欧瑞康美科提供用于电弧丝材和火焰丝材工艺的热喷涂丝材，有多种包装方式，适用于各种设备，以满足客户的生产需要。此外，还为用户提供我们的电弧丝材设备的送丝轴适配器，以及用于我们的火焰丝材设备的送丝座。

欧瑞康的产品系列包括多种用于电弧丝材和火焰丝材工艺的材料和设备产品。我们提供用于这两种工艺的全系列丝材，包括纯金属和合金丝材，以及用于电弧丝材工艺的粉芯丝材。一些丝材有多种不同的包装方式；例如不同的送丝轴类型或生产托盘桶。

适配器适用于特定的欧瑞康美科电弧喷涂设备，可将一种送丝轴转换为另一种。请参考“送丝轴适配器”一节。

对于火焰丝材工艺，欧瑞康美科提供2W送丝座，专门设置用于夹持这种工艺常用的丝材卷，并在使用过程中将丝材摊平。

#### 1 可用性

请注意，这些选件许多分区域供应，可能不针对每种丝材产品供应。如需获取有关电弧丝材包装选件可用性的更多信息，请参考欧瑞康美科《热喷涂材料指南》或联系当地销售代表。



送丝轴类型	喷涂工艺	供货地区 <sup>a</sup>	描述缩写 <sup>b</sup>
塑料芯棒形送丝轴	电弧丝材	全球	PR
纺锭形送丝轴	电弧丝材	欧洲	HS
送丝篮	电弧丝材	欧洲	WB
卷材	火焰丝材	全球	C
桶装（生产托盘）	电弧丝材和火焰丝材	全球	D

<sup>a</sup> 对于仅限特定地区供应的送丝轴类型，在其他地区可以特殊订单形式供货。可能需要额外收取运费和关税。

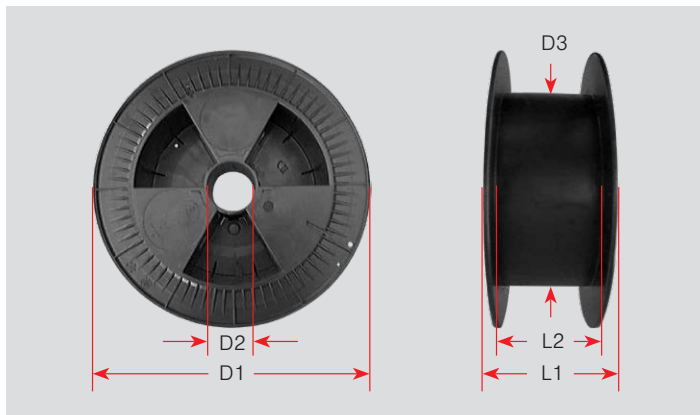
<sup>b</sup> 出现于产品的订购描述中。

## 2 送丝轴描述

### 2.1 芯棒形送丝轴

芯棒形送丝轴又称塑料卷轴或塑料送丝轴，适用于欧瑞康美科的大部分电弧丝材产品，全球范围内供货。芯棒形送丝轴适用于欧瑞康美科SmartArc™和较早的欧瑞康美科电弧设备，无需使用适配器。其它欧瑞康美科电弧设备（如较早的“OSU”品牌系统）需要使用适配器。

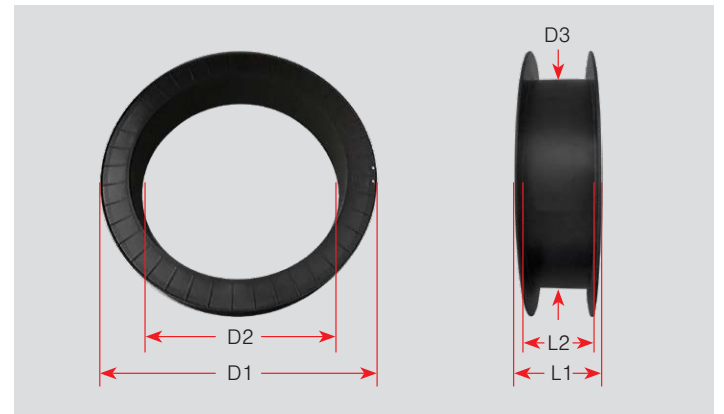
D1 :	300.0 mm	11.8 in
D2 :	51.5 mm	2.0 in
D3 :	212.0 mm	8.3 in
L1 :	103.0 mm	4.1 in
L2 :	90.6 mm	3.6 in
送丝轴重量 :	0.70 kg	1.5 lb
容量 :	4.5 – 15 kg	10 – 33 lb
DIN :	8559	



### 2.2 纺锭形送丝轴

适用于选定丝材产品，仅限欧洲地区供货。纺锭形送丝轴无法与欧瑞康美科SmartArc或较早的欧瑞康美科电弧设备配合使用。它是其它欧瑞康美科电弧设备（如较早的“OSU”品牌系统）的标配。所示尺寸为标准和容量送丝轴尺寸。

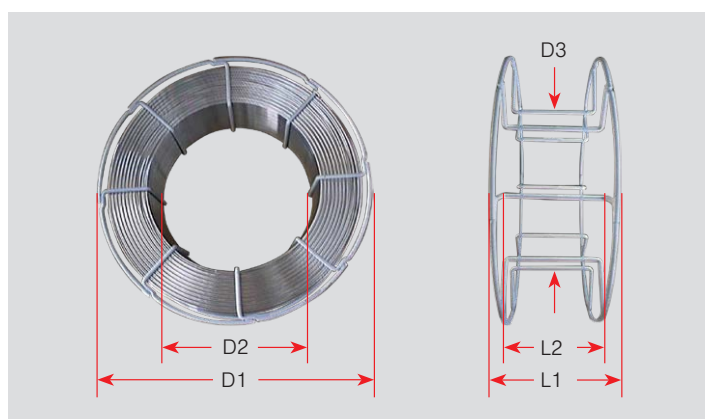
D1 :	390.0/460.0 mm	15.4/18.0 in
D2 :	305.0/305.0 mm	12.0/12.0 in
D3 :	310.0/319.0 mm	12.2/12.6 in
L1 :	89.0/105.0 mm	3.5/4.1 in
L2 :	79.0/91.0 mm	3.1/3.6 in
送丝轴重量 :	0.55/1.85 kg	1.2/4.1 lb
容量 :	~ 8/17 kg	17.6/37.5 lb
DIN :	8559	



### 2.3 送丝篮

适用于选定丝材产品，仅限欧洲地区供货。送丝篮可与大多数使用适配器的欧瑞康美科电弧设备配合使用。

D1 :	300.0 mm	11.8 in
D2 :	180.0 mm	7.1 in
D3 :	190.0 mm	7.5 in
L1 :	97.0 mm	3.8 in
L2 :	88.0 mm	3.5 in
送丝轴重量 :	0.36 kg	0.8 lb
容量 :	~ 7 kg	13.2 lb



### 2.5 托盘桶

适用于大容量腐蚀丝材，全球供货。与所有欧瑞康美科电弧和火焰丝材设备兼容，因为丝材直接从桶内供给。

	起源：美国	起源：欧洲
H :	787.4 mm 31 in	814 mm 32.0 in
D :	520.7 mm 20.5 in	517 mm 20.3 in
容量 :	227 kg 500 lb	250 kg 551 lb



### 2.4 卷材

适用于多种火焰丝材工艺用丝材产品，全球供货。建议欧瑞康美科2W送丝座配合使用卷材。

D2* :	350.0 – 450.0 mm	13.8 – 17.7 in
容量 :	10 – 35 kg	22 – 77 lb

\* 标准直径。实际卷材内径可能偏大或偏小。欧瑞康美科2W可根据不同直径进行调整。



### 3 适配器

使用	设备设计用于	适配器货号	每套数量
芯棒形送丝轴	纺锭形送丝轴	1066781	2
送丝篮	芯棒形送丝轴	1052105	2
送丝篮	纺锭形送丝轴	1066781 + 1052105	2



适配器1066781



适配器1052105

本信息如有变更，恕不另行通知。