

产品数据表

Roadrunner移动式火焰喷涂系统

唯一一款适合任何地形的移动式火焰喷涂系统！利用火焰丝材或火焰粉末喷涂的诸多优势，将其放置在轮子上，就可以开拓新的应用领域。以前在没有费用高昂且繁琐的脚手架条件下，维护和修复涂层项目完全不可能或者不切实际。现在，这一切尽在您的掌控之中。

Roadrunner™随时随地即可使用。它是一款全套的可运输自给式涂层系统，可配置用于Thermospray™火焰粉末或火焰丝材喷涂工艺。它采用可靠的欧瑞康美科部件制成，包括5P-II火焰粉末喷枪或世界领先的16E火焰丝材喷枪。Roadrunner专门设计用于高负荷工作，在偏远地点和车间均可使用。

Roadrunner操作非常简单。只需将气瓶和空气压缩机连接至Roadrunner，即可轻松开展任何工作，无需成本高昂的现场脚手架或者运回车间进行操作。想象一下，当您添加这一配置来执行现场维护和修复时为您的客户节省的费用。或者，考虑如何开发一种新的表面处理方法来显著地减少现场操作设备的停机时间。

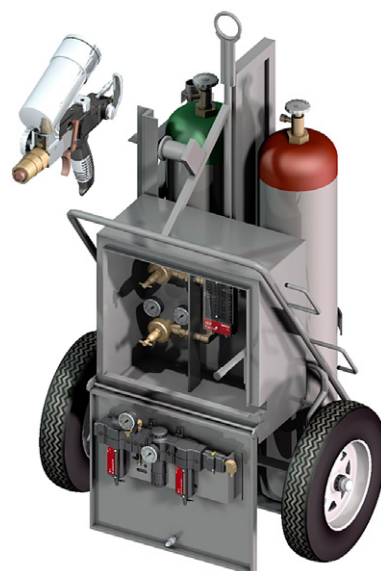
Roadrunner结构紧凑：推车重量125 kg (275 lb)，火焰丝材喷涂设备设置尺寸约175 cm (69 in) 宽，可进入其他设备无法进入的空间。Roadrunner是唯一一款为您创造新机会的实惠型移动式火焰喷涂解决方案。



Roadrunner推车
(与现有16E或5P-II喷涂系统配合使用)



Roadrunner移动式火焰丝材喷涂系统
(带Metco 16E喷枪)



Roadrunner移动式火焰粉末喷涂系统
(带Metco 5P-II喷枪)

注意：所示装置带客户提供的氧气和燃气瓶。

1 概述

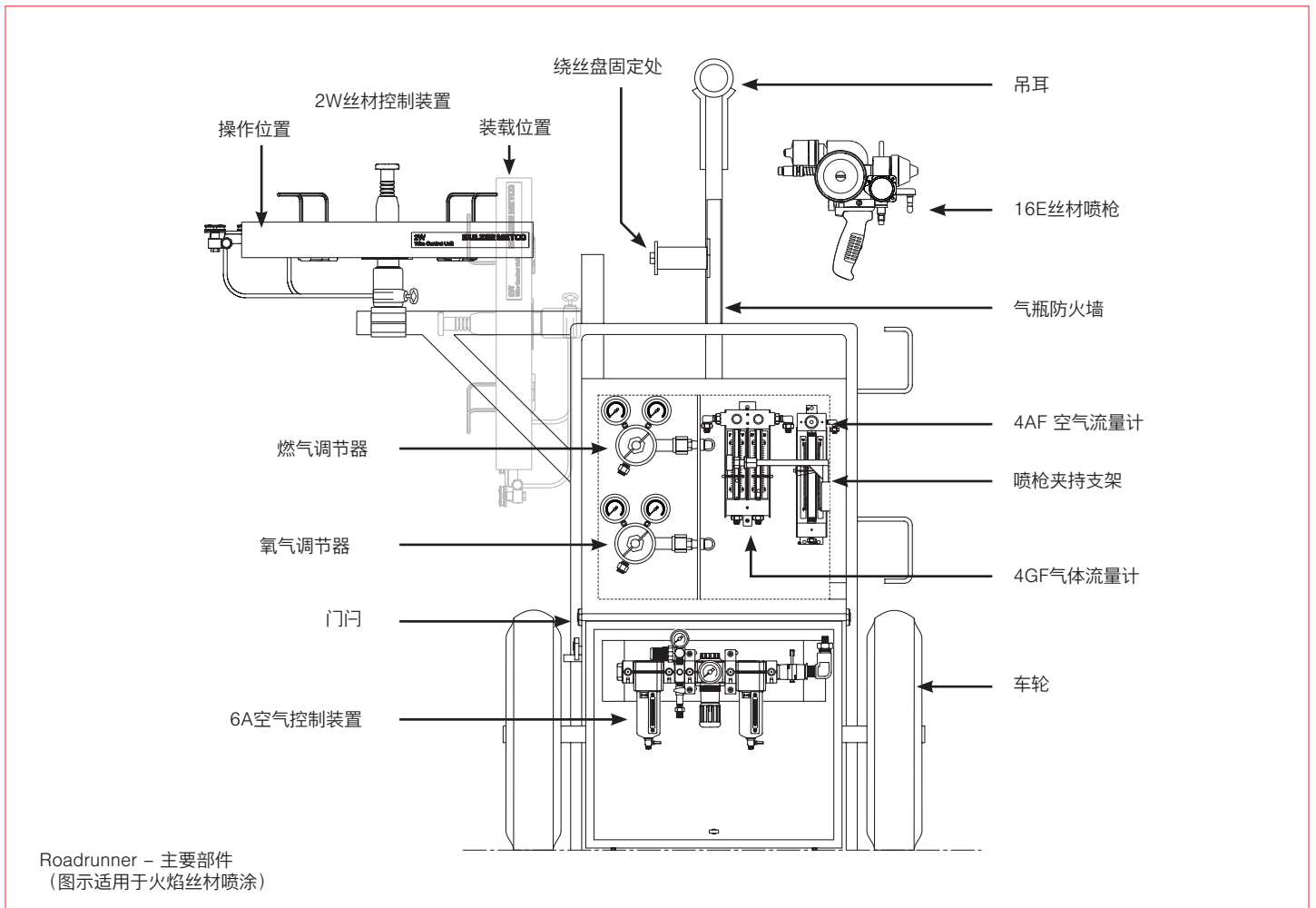
Roadrunner可作为完整的火焰喷涂系统购买，以配置用于火焰丝材或粉末喷涂。Roadrunner配备所有火焰喷涂设备，包括空气和燃气流量计、调节阀（仅非CE标准装置随附）、空气控制装置和喷枪所有设备均安装或存放于前面板柜内。此外，还提供所有软管。喷枪支架可在喷枪点火或不用时夹持喷枪。它设计用于放置Metco 16E丝材喷枪的安全手柄。

装置后部的支架可放置两个用于氧气和燃气的大容量供气瓶，并且在气瓶和固定支架之间有防火墙，实现安全性和稳定性。

火焰丝材喷涂装置包括2W丝材控制装置，此装置在不用时可以折叠起来，便于存放和运输。此外，在中心轴的旁边有绕丝盘固定装置，设计用来夹持塑料的绕丝盘。

推车带有稳定底座，并配备大尺寸车轮，可在车间或现场轻松运输装置。推车顶部的吊耳方便将整套装置吊起至脚手架或者轻松放置在运输车上。

已经拥有16E或5P-II喷涂系统的客户可购买Roadrunner RR51856推车，此款推车可直接安装到客户现有的喷涂设备上。



1.1 Roadrunner配置

有关此表中所列部件的详细信息，请参见该部件对应的产品数据表。

所包含的部件	火焰丝材喷涂用Roadrunner	火焰粉末喷涂用Roadrunner	Roadrunner推车
Roadrunner推车	RR51856	RR51856	RR51856
喷枪	可选择 16E : 乙炔, 硬丝 16E-H : 乙炔, 软丝 16E-P : 丙烷, 硬丝 16E-HT : 高产出, 丙烷/丙烯, 软丝	带5PVA空气振动器的5P-II	不适用
丝材控制 ^a	2W丝材控制装置	不适用	不适用
流量计和控制装置	4AF空气流量计 4GF气体流量计 6A空气控制装置	4GF气体流量计 6A空气控制装置	不适用
气体调节器 (仅非CE标准款)^b			
标准Roadrunner型号	3GRO : 氧气 可选择 3GRA : 乙炔 3GRP : 丙烷, 丙烯	3GRO : 氧气 3GRA : 乙炔	不适用
Roadrunner 16E-HT 型号	2DJRO : 氧气 2DJRP : 丙烷, 丙烯	不适用	不适用
软管包 : 非CE标准			
流量计到喷枪	可选择 7H : 10.6 m (35 ft) 6H : 4.6 m (15 ft)	可选择 : 14H : 10.6 m (35 ft) 12H : 4.6 m (15 ft)	不适用
16E-HT软管扩展套件 ^c	DJF10CTO 燃气软管 DJF20CTO 氧气软管 PB30CTO-XX 空气软管 14E90183 空气和氧气软管用适配器 (2个) 14E94547 燃料软管适配器 (1个) DJ82 氧气回火防止器 DJ81 燃气回火防止器	不适用	不适用
调节器到流量计	8H : 1.2 m (4 ft)	8H : 1.2 m (4 ft)	不适用
软管包 : CE标准			
流量计到喷枪	可选择 7HEX□ 10.6 m (35 ft) 6HEX : 4.6 m (15 ft)	可选择 14HEX : 10.6 m (35 ft) 12HEX : 4.6 m (15 ft)	不适用
16E-HT软管扩展套件 ^c	11HEX51292CTO-XX 燃气软管 11HEX51287CTO-XX 氧气软管 PB30CTO-XX 空气软管 14E90183 空气和氧气软管用适配器 (2个) 14E94547 燃气软管适配器 (1个) DJ82 氧气回火防止器 DJ81 燃气回火防止器	不适用	不适用
调节器到流量计	8HEX : 1.2 m (4 ft)	8HEX : 1.2 m (4 ft)	不适用

^a 随附标准固定三脚架，用于2W丝材控制装置。将2W安装到Roadrunner推车上无需使用此三脚架。

^b 需要使用CE标准气体调节器，以满足本地要求。

^c 仅加长16E-HT高能火焰丝材喷涂装置的软管长度。可订购任意长度的软管，最大长度38 m (125 ft)。燃气和氧气加长软管使用指定适配器将流量计连接至7H或7HEX软管。

2 特点和优点

实用

- 采用可靠技术，结构紧凑，可移动。
- 使用稳固的推车可在车间内部或现场轻松运输所有火焰设备。
- 金属储存柜可存放喷枪，并且便于检修调节器和流量计。
- 柜门可保持打开状态，方便喷涂操作过程中进行查看。
- 丝材固定装置可折叠，便于运输和存放。
- 喷枪夹持支架可安置16E安全手柄或5P-II。

高效

- 推车坚固耐用，结构紧凑，使用寿命长。
- 大尺寸重载车轮方便移动。

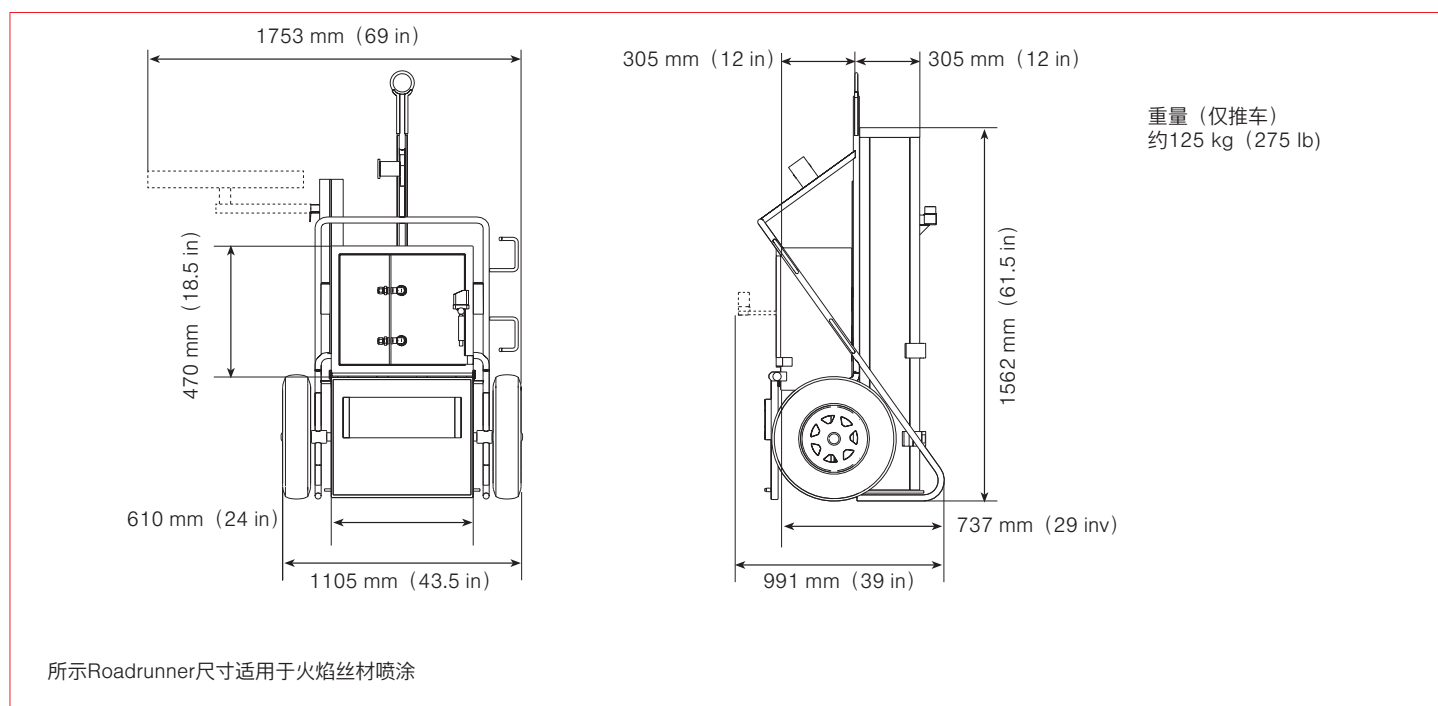
经济

- 推车无需维护。
- 提供一种可快速部署且实惠的移动式火焰喷涂解决方案。

环保

- 大尺寸底板和约束装置可将气瓶牢固放置在推车后部。
- 气瓶之间的防火墙进一步提高安全性。
- 推车载有或不载气瓶时均非常稳固。

3 技术数据



3.1 产品规格

通用规格

最大燃料罐尺寸	直径 12英寸	直径 304.8毫米
最大氧气罐大尺寸	直径 9.5 英寸	直径 241.3毫米
燃料管连接	CGA 510	
氧气管连接	CGA 540	
防火标准	OSHA标准1910.253	

本信息如有变更，恕不另行通知。