

Product Data Sheet

FLEXI ARC 200 Lichtbogenspritzanlage

Die Lichtbogenspritzanlage Oerlikon Metco FLEXI ARC™ 200 ist ein Allzweckgerät für Verschleiss- und Korrosionsschutzbeschichtungen zur Verarbeitung einer Vielzahl von Massivdrähten.

Die vielseitige Lichtbogenspritzanlage FLEXI ARC 200 wurde für den sicheren und zuverlässigen Betrieb entwickelt und erfüllt die CE-Normen. Die Stromquelle ist mit Rädern ausgestattet, welche eine einfache Mobilität der FLEXI ARC 200 gewährleistet.

Die Anwendung für Beschichtungen reichen von Zink für Korrosionsschutz bis zu Molybdän für Kolbenringverschleisschutz und Gleitfähigkeit. Wir empfehlen das System für folgende Beschichtungsanwendungen:

- Rollen in der Papierherstellung
- Industrielüfter, um Partikelerosion vorzubeugen
- Lageraufnahmen
- Universal-Verschleissbeschichtungen
- Universal-Korrosionsschutzbeschichtungen

1 Beschreibung

Die Lichtbogenspritzanlage FLEXI ARC 200 wurde für den manuellen Betrieb entwickelt. Es wird mit allen erforderlichen Schläuchen und Kabeln geliefert und besteht aus vier Modulen:

- FLEXI ARC 200 Mobile Stromquelle
- LD/U2 Handspritzapparat
- 4 m (13,1 ft) Schlauch- und Kabelpaket mit 4 m (13,1 ft) isolierten Drahtführungen
- Spulenhalter/Abwickelvorrichtung

Das FLEXI ARC 200 System ist für den Einsatz mit Massivdrähten geeignet. Für Fülldrähte wird das System FLEXI ARC 300 empfohlen.



1.1 FLEXI ARC 200 Stromquelle

Die FLEXI ARC 200 Stromquelle ist bei vielen Lichtbogen-spritzanwendungen flexibel einsetzbar. Das Gerät wurde speziell für die Anforderungen des thermischen Lichtbogen-spritzens entwickelt und verfügt über SPS(speicherprogrammierbare Steuerung)-Technologie, um Genauigkeit und Wiederholbarkeit der Systemeinstellungen sicherzustellen. Es stellt den Nenn-Lichtbogenstrom von 200 A bei 100 % Einschaltdauer bereit.

Alle Steuerelemente und Anzeigen auf der geeigneten Konsole sind logisch angeordnet, damit sie für den Bediener leicht ables- und bedienbar sind. Das Gerät verfügt über eine Drossel, die je nach Art des verwendeten Drahtes ein- oder ausgeschaltet werden kann.

Die Anschlüsse für Schläuche und Kabel befinden sich an einer unter der Konsole befindlichen und um 45° nach unten abgewinkelten Frontplatte. Dadurch werden Überbeanspruchungen der Kabel- und Schlauchanschlüsse vermieden. Die Anschlüsse für Druckluftschlauch und Strom befinden sich an der Rückseite.

Die Stromquelle ist auf Räder mit grossem Durchmesser montiert, um Stabilität und Mobilität sicherzustellen.

2 Eigenschaften und Vorteile

Effektiv

- Vielseitig einsetzbares System für Qualitätsschichten zum Verschleiss- und Korrosionsschutz.
- Für den Einsatz mit vielen verschiedenen Arten von weichen und harten Lichtbogendrahtmaterialien
- Stromversorgung mit 200 A bei 100 % Einschaltdauer ohne Überhitzung oder Überlastung.

Effizient

- Leicht zu bedienen und wartungsarm.
- Einfach aufgebaute, leicht ablesbare und gut zugängliche Steuerkonsole.
- Leichter Handspritzapparat.
- Schneller und einfacher Drahtwechsel.

Wirtschaftlich

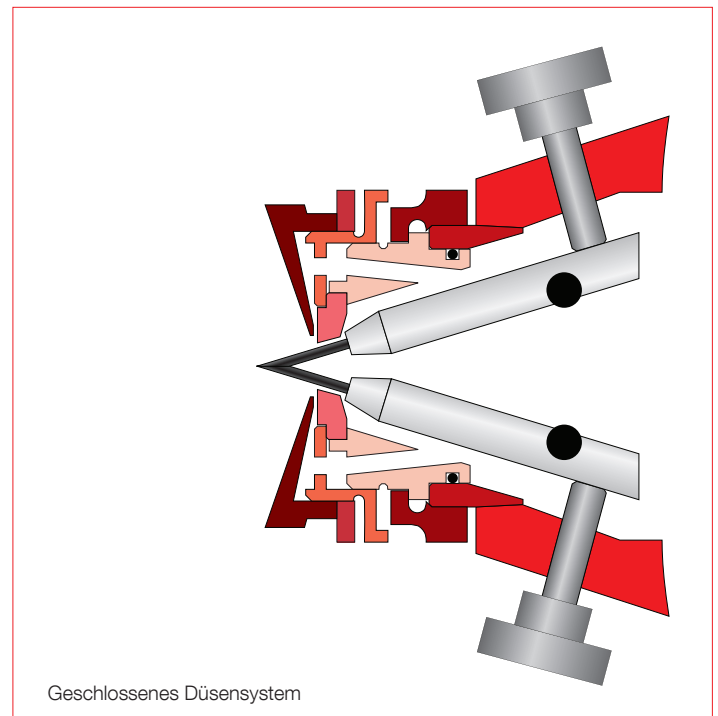
- Lüfterlose, konvektionsgekühlte Stromquelle verhindert Verunreinigungen durch Spritzstaub.
- Geringer Verschleiss durch langlebige Kontaktdüsen.

Die elektrischen Steuerelemente im Gerät sind gut vor Umgebungseinflüssen und Spritzstaub geschützt. Die Konvektionskühlung verhindert, dass Spritzstaub in die Stromquelle gelangt, und verringert so die Gefahr von Kurzschlüssen durch Verunreinigungen mit Metallstaub. Die Stromversorgung ist gegen Überlastung, Überhitzung und Druckabfall geschützt.

1.2 LD/U2 Spritzapparat

Die LD/U2 Spritzapparat ist ein leichter Handspritzapparat für universelle Spritzanwendungen. Er enthält nur wenige Verschleisssteile und wurde auf geringen Wartungsaufwand ausgelegt. Verschleisssteile und Wechselteile für verschiedene Drahtarten können ggf. schnell und einfach ausgetauscht werden. Ein geschlossenes Düsensystem gewährleistet qualitativ hochwertige Beschichtungen.

Die LD/U2 enthält ein kraftvolles Druckluftmotor- und Getriebesystem, um einen gleichmässigen und zuverlässigen Spritzdrahtvorschub zu erreichen. Die isolierten Drahtführungen sind mit Schnellverschlusskupplungen am Brenner angebracht, damit der Drahtwechsel einfach und schnell vor sich geht.



3 Optionen und Zusatzausrüstungen

Metco liefert viele Zusatzausrüstungen für die FLEXI ARC 200 Lichtbogenspritzanlage, darunter Wechselteile für unterschiedliche Drähte und Spulenadapter für Dorn- oder Korbspulen (Standardausrüstung sind Haspelspulen). Weitere Informationen erhalten Sie von Ihrem Metco-Verkaufsrepräsentanten.

3.1 Ausrüstungssätze

Die Lichtbogenspritzanlage Metco FLEXI ARC 200 ist vielseitig einsetzbar und kann durch optionale Spritzdraht-Kits mit vielen verschiedenen Arten von Drähten und Drahtdurchmessern verwendet werden. Die Kunden können die gewünschte Spritzsatzkonfiguration für ihr neues Lichtbogen-system wählen. Alle Spritzdraht-Kits enthalten folgende Teile:

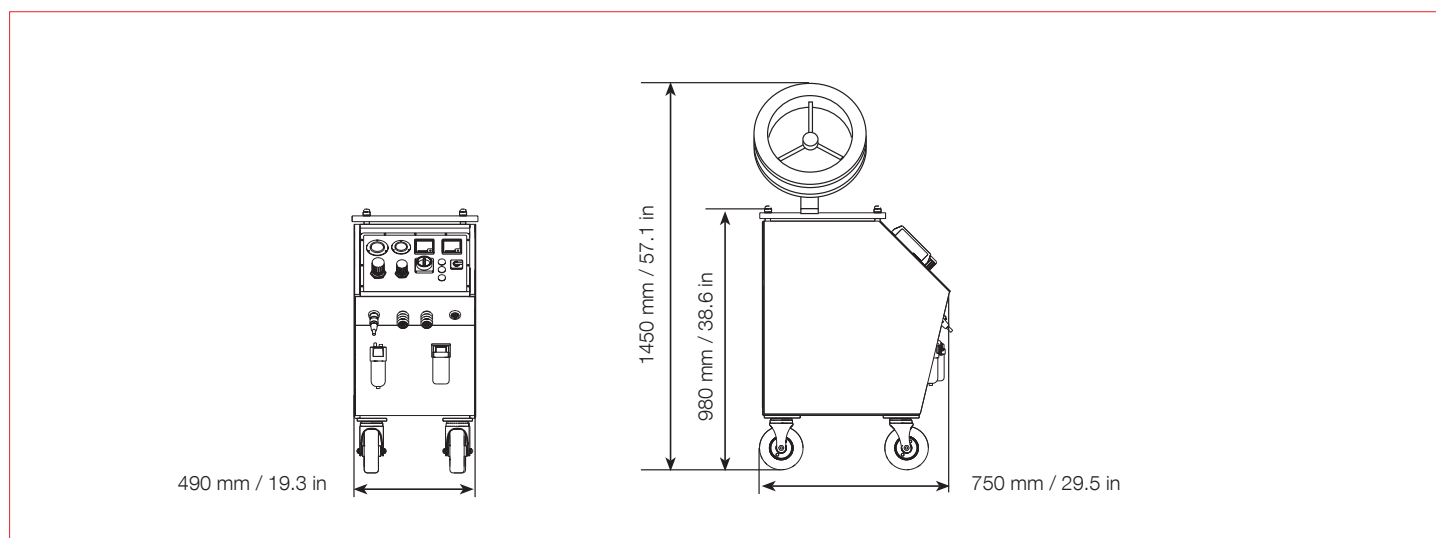
- Ein (1) Paar Luftkappendüsenscheibe und Mutter
- Zwei (2) Kontaktdüsen
- Zwei (2) Antriebsrollen
- Zwei (2) Drahtführungsschläuche á 4 m

Spritzdraht-Kit	Bestellnummer	Drahttyp	Drahtdurchmesser
Hard Wire Spray Kit 1 ^a	1062771	Hartdrähte	1.6 mm (14 AWG)
Hard Wire Spray Kit 2 ^b	1062772	Hartdrähte	2.0 mm
Soft Wire Spray Kit 1 ^a	1062773	Zink, 85Zn/15Al, 95Al/5Mg, Sprababbitt ^c	1.6 mm (14 AWG)
Soft Wire Spray Kit 2 ^a	1062774	Zink	2.0 mm
Soft Wire Spray Kit 3 ^a	1062775	Zink, 85Zn/15Al, 95Al/5Mg	2.5 mm, 2.3 mm (11 AWG)
Soft Wire Spray Kit 4	1062776	85Zn/15Al, 95Al/5Mg	2.0 mm
Soft Wire Spray Kit 5	1062777	Aluminum	1.6 mm (14 AWG)
Soft Wire Spray Kit 6	1062778	Aluminum	2.0 mm
Soft Wire Spray Kit 7	1062779	Aluminum	2.5 mm, 2.3 mm (11 AWG)
Soft Wire Spray Kit 8	1062780	Sprababbitt, Zinn	2.0 mm
Soft Wire Spray Kit 9	1062781	Sprababbitt, Zinn	2.5 mm, 2.3 mm (11 AWG)

^a Kann als Ausrüstungssatz für Neu-Anlagen gewählt werden.

^b Harte Drähte mit einer Stärke von 2,0 mm werden nicht empfohlen. Harte Drähte mit einer Stärke von 2,0 mm und hohem Schmelzpunkt sollten nicht verwendet werden.

^c Für bessere Resultate mit Sprababbitt grössere Drahtdurchmesser verwenden.



4.2 Spezifikationen

Stromquelle	200V	400V	415V	460V
Gewicht (ohne Spulenhalter)	152 kg 335 lb	148 kg 326 lb	148 kg 326 lb	148 kg 326 lb
Elektrische Anforderungen ^a	200 V, 50/60 Hz	400 V, 50/60 Hz	415 V, 50/60 Hz	460 V, 50/60 Hz
Primärstrom	< 23 A	< 12 A	< 12 A	< 11 A
Sicherung	32 A	16 A	16 A	16 A
Nennstrom	< 6.9 kVA	< 6.9 kVA	< 6.9 kVA	< 6.9 kVA
Sekundärstrom	200 A	200 A	200 A	200 A
Spannung	18 bis 30 V (9 Stufen)	18 bis 30 V (9 Stufen)	18 bis 30 V (9 Stufen)	18 bis 30 V (9 Stufen)
Leerlaufspannung	20 bis 33 V	20 bis 33 V	20 bis 33 V	20 bis 33 V
Einschaltdauer (bei voller Amperezahl)	100%	100%	100%	100%
Kühlung	Umgebungsluft – Konvektion	Umgebungsluft – Konvektion	Umgebungsluft – Konvektion	Umgebungsluft – Konvektion

Spray Gun	LD/U2
Gewicht (mit Druckluftmotor)	2.8 kg 6.2 lb
Düsensystem	Geschlossenes Düsensystem
Drahtvorschub	1 Rolle pro Draht

Druckluftversorgung	
Eingangsdruck (max.)	10 bar 145 psi
Zerstäuberluft	1500 NLPM bei 4 bar 3424 SCFH bei 58 psi
Druckluftmotorluft (jede, 2 gesamt)	350 NLPM bei 4 bar 799 SCFH bei 58 psi
Luftreinheit	Gefiltert, trocken, ölfrei, gemäss DIN ISO 8573, Klasse 1
Temperatur der rückgekühlten Luft (min.)	25 °C 77 °F

Schlauch- und Kabelsatz	
Länge	4 m 13.1 ft

Drahtmaterialien	
Compatibility	Geeignet für alle massiven Lichtbogendrähte von Metco mit passendem Durchmesser
Drahtdurchmesser ^b	1.6 mm, 2.0 mm, 2.3 mm, 2.5 mm 14 AWG, 0.079 in, 11 AWG, 0.098 in
Auftragsraten (Beispiele)	
Aluminum	6 kg/h 13.3 lb/h
Stahl	10 kg/h 22.0 lb/h
Bronze	12 kg/h 26.5 lb/h
Nickel / Chrom	11 kg/h 24.3 lb/h
Zinn	40 kg/h 88.2 lb/h
Molybdän	6 kg/h 13.3 lb/h

^a Andere Spannungen auf Anfrage erhältlich

^b Bei Verwendung von harten Drähren werden 1,6 mm-(14 AWG)-Drähren empfohlen. Andere Drahtdurchmesser werden nur für weiche Drähren empfohlen.