

Product Data Sheet Metco F4MB-XL Serie

Basierend auf den bewährten F4MB Plasmaspritzbrennern wurde von Oerlikon Metco die neue Generation der Metco™ F4MB-XL Serie entwickelt. Zur Wirkung kommt eine verbesserte Robustheit, wobei alle seit Jahren bewährten herausragenden Eigenschaften des F4MB übernommen wurden.

Mit der Plasmabrenner Serie Metco F4MB-XL werden die Möglichkeiten des Plasma-Spritzverfahrens zur Herstellung qualitativ hochwertiger Beschichtungen zuverlässig und wirtschaftlich umgesetzt und die Anforderungen vieler OEM Spezifikationen erfüllt oder sogar übertroffen.

Die Konstruktion der Metco F4MB-XL Brenner ist auf Hochleistung und Flexibilität im Einsatz ausgelegt und erfüllt alle sicherheitsrelevanten Erfordernisse der europäischen Maschinenrichtlinien.

Ausgereifte Technik sorgt für zuverlässigen und störungsfreien Betrieb. Mit den Metco F4MB-XL Brennern werden hervorragende Beschichtungen aus einer Vielzahl von

Werkstoffen hergestellt: Reine Metalle, Metalllegierungen, Karbide, Verbundwerkstoffe, Werkstoffmischungen, Keramiken, Cermets (Keramik-Metall) sowie Werkstoffe für Einlaufschichten.

Oerlikon Metco's langjährige Kunden vertrauen auf die Zuverlässigkeit ihrer Metco F4MB-XL Brenner. Ein Garant dafür ist der Einsatz der Ersatzteile von Oerlikon Metco, die in ISO 9001 zertifizierten Produktionsstätten mit permanent überwachter Qualität hergestellt werden. Das OEM-Design gewährleistet Betriebssicherheit, lange Wartungsintervalle, gesteigerte Produktivität und reproduzierbare Schichten.

1 Allgemeine Beschreibung

Die Metco F4MB-XL sind maschinengeführte Mehrzweckbrenner für Außenbeschichtungen für atmosphärisches Plasmaspritzen.

Die F4MB-XL Brenner werden mit den Plasmagasen Argon, Wasserstoff, Helium betrieben. Spezialdüsen ermöglichen auch den Einsatz von Stickstoff oder Stickstoff-Wasserstoff.

Die Hardware der Metco F4MB-XL Brenner erlaubt einen flexiblen, sicheren und einfachen Betrieb. Die Brennerschläuche sind gekennzeichnet, um eine Vertauschung beim Anschließen zu vermeiden. Stromführende Teile sind durch die Brennerschale isoliert.

Die Metco F4MB-XL sind wassergekühlt. Mehrschichtsysteme, bestehend aus Haftschiicht und Deckschicht, können mit der gleichen Brennerhardware gespritzt werden.

Die Metco F4MB-XL Brenner sind für den wirtschaftlichen Betrieb bis zu einer elektrischen Leistung von 55 kW konstruiert. Die Brenner sind kompatibel mit Oerlikon Metco Plasmakontrollern, deren Kontrolleinheiten kontinuierlich Stromversorgung, Flüsse und Drücke der Plasmagase, Fluss und Temperatur des Kühlwassers sowie Druck der Werkstückkühlluft steuern und überwachen.

Mit den Metco F4MB-XL Brennern werden hochwertige Beschichtungen aus dem breiten Spektrum von Oerlikon Metco Spritzwerkstoffen hergestellt. Dieses umfasst reine Metalle, Legierungen, Keramiken, Karbide, Keramik-Metallgemische (Cermets), Werkstoffe für Einlaufschichten (Abradables), Verbundwerkstoffe und sonstige Pulvergemische.



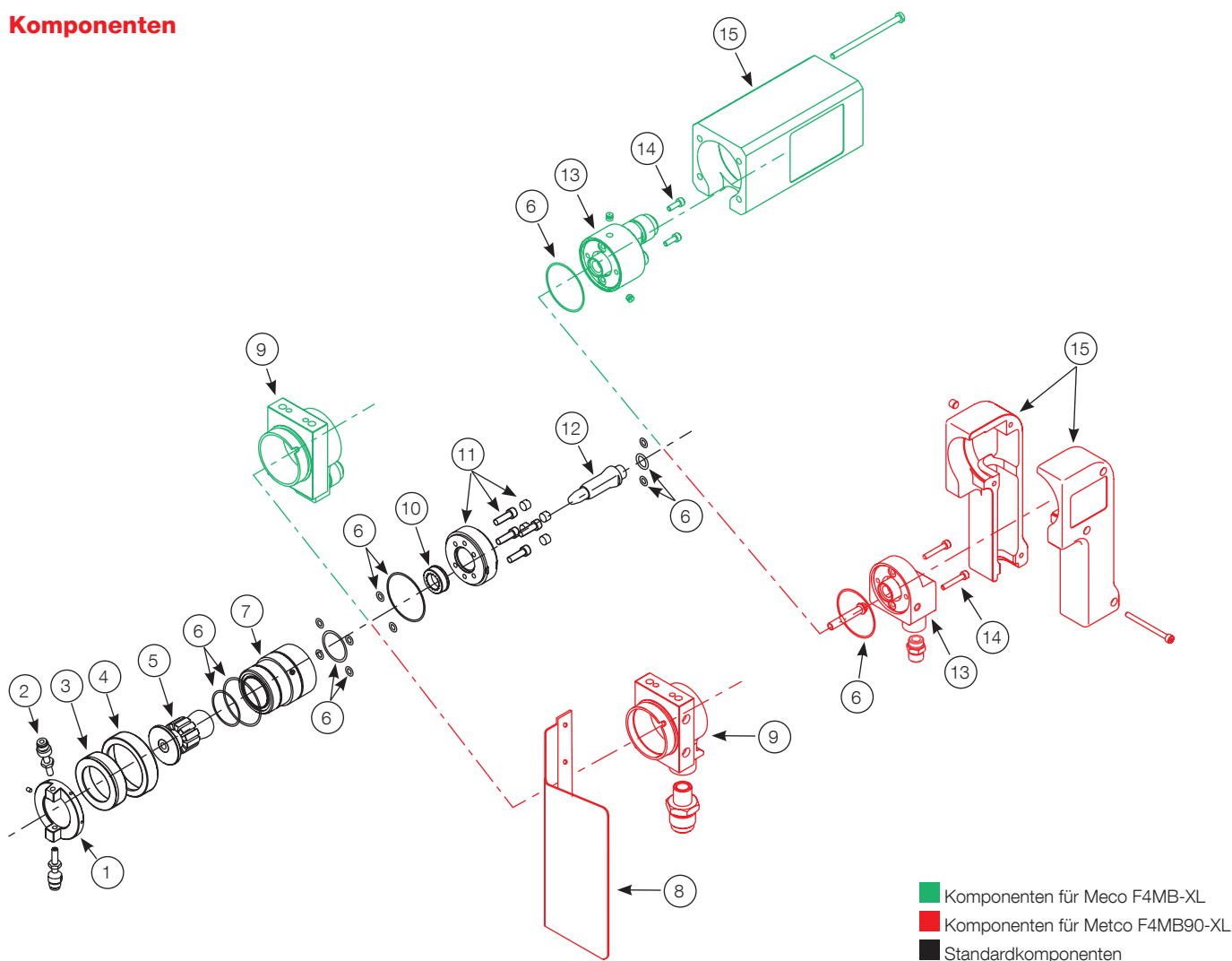
2 Erhältliche Modelle

Wie in der untenstehenden Tabelle aufgeführt, verfügt die Serie über zwei Modelle, welche sich in der äußeren Form unterscheiden. Innengeometrie und Leistung sind identisch, wobei das 90° Modell auch für das Beschichten von Bohrungen mit großem Durchmesser geeignet ist. Beide Modelle Metco F4MB-XL und Metco F4MB90-XL ersetzen die Vorgängermodelle F4-MB und F4-HBS. Spritzparameter, Manipulationseinstellungen und Zentrierwerkzeuge können

bei einem Austausch gegen die neuen Modelle direkt übernommen werden.

Brennermodell	Spritzwinkel	CE konform	Ersetzt
Metco F4MB-XL	180°	Ja	F4-MB
Metco F4MB90-XL	90°	Ja	F4-HBS

3 Komponenten



Nr.	Beschreibung
1	Injektorhalter
2	Pulverinjektor
3	Verschlussring (vorne)
4	Verschlussring (hinten)
5	Düse (Anode)

Nr.	Beschreibung
6	O-Ringe (diverse Ausführungen)
7	Vorderer Brennkörper
8	Hitzeschild
9	Mittlerer Brennkörper
10	Gasverteiling

Nr.	Beschreibung
11	Isolationseinheit
12	Elektrode (Kathode)
13	Hinterer Brennkörper
14	Schrauben
15	Brennerschale

Eine genauere Übersicht der Teile finden Sie im jeweiligen Handbuch.

4 Eigenschaften und Vorteile

Effektiv

- Leistung: optimal bis zu 55 kW im Dauerbetrieb.
- Hohe Wärmeenergie: Temperaturen der Plasmagase bis zu 16000 °C.
- PWA 257 Schichten verwenden optionale 257 Düsen.
- Vielseitigkeit: fortschrittliche Technologie ermöglicht breite Anwendungsvielfalt.
- Beschichten von Bauteilen mit komplexen Geometrien: durch einen vergrößerten Spritzabstand sind auch diese Beschichtungen möglich.

Effizient

- Einfache Hardware Konfiguration: Die Standard Hardware erlaubt die Verarbeitung einer breiten Werkstoffpalette, mit einer einzigen Düsen / Elektroden Konfiguration. Optionale Hardware erweitert die Palette an einsetzbaren Werkstoffen.
- Unveränderte Brenneraufnahme: erlaubt den problemlos Einsatz in bestehenden F4MB Systemen.

- Robuste 8MH Schlauchverbindungen direkt am Brennerkörper reduzieren das mögliche Auftreten von Wasserlecks während Installation und Betrieb und verbessern Wasserfluss und Brennerkühlung.
- Fixer Halter für die Pulverinjektoren: stellt geeigneten Winkel und Abstand des Pulvereintritts in den Plasmastrahl sicher.
- SCR kompatibel: Stromversorgung arbeitet mit einem Silizium gesteuerten Gleichrichter.

Ökonomisch

- Fortschrittliches Design resultiert in geringem Wartungsaufwand.
- Reduzierte Produktionszeiten dank höheren Pulverförderraten.
- Einfache Wartung: Düse-, Elektrode- und O-Ring Packungen ermöglichen raschen und einfachen Austausch von Verschleissteilen.

5 Schlauch- und Kabelanschlüsse

Adapter für den Anschluss von Brennern der Serie Metco F4MB-XL:

System / Komponente	Adapter	ID Nr.
MultiCoat / UniCoat mit 8MH und JAM Box	PTM15 Adapter für Plasmagasschlauch	1002331
9MC mit 9MCD	keine Adapter nötig	–
SG-100 System	SG-100 Adapterpaket	1070059
Pulverförderer der Serien 5MPE und 9MP	Pulverförderer Schlauchadapter	1002329

6 Zubehör und Optionen

Für die Metco F4MB-XL Plasmabrenner Serie steht ein breites Sortiment an Zubehör zur Verfügung:

Alle Pulverinjektoren sind erhältlich mit 1,5, 1,8 und 2,0 mm Bohrungen

- Pulverinjektor 1.8 mm, Standardausführung:
- mit Hinterschneidung zur Verhinderung von Pulverablagerungen am Gewinde
- Verwendung mit nicht-abrasiven Spritzwerkstoffen
- Pulverinjektor aus gehärtetem Stahl:
- Verwendung mit abrasiven Spritzwerkstoffen
- Pulverinjektor mit Keramik Einsatz:
- Verminderung von Abrieb durch abrasive Spritzwerkstoffe

Injektorhalter

- Standard Halter mit Fixierschrauben erlaubt variable Anzahl, Position und Winkel der Pulverinjektoren.
- Halter mit Verschlussring: Verbesserung der Wärmeübertragung zum Brenner und radial in jeder Position fixierbar.

Düsen

- Standard mit Wolframeinsatz und Kühlrippen; lieferbar mit einem Durchmesser von 5, 6, 7 und 8 mm.

Kühldüsen für Werkstückkühlung

- Fix, 90°
- Flexibel, 90°
- Flexibel, 60°

Kühldüseneinrichtung

- Die Kühldüseneinrichtung F4MBXL105268 (ID Nr. 1075441) verfügt über ein effizientes zweiteiliges Design. Die Montage der Kühldüsen an die Metco F4MB-XL Serie erfolgt ohne Demontage des Injektorhalters.

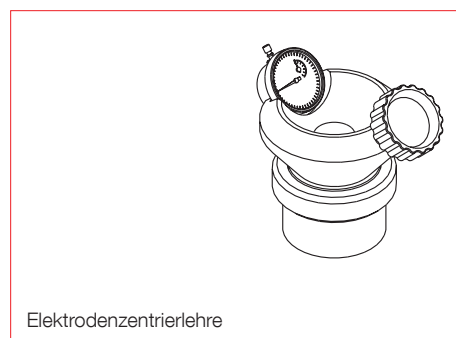
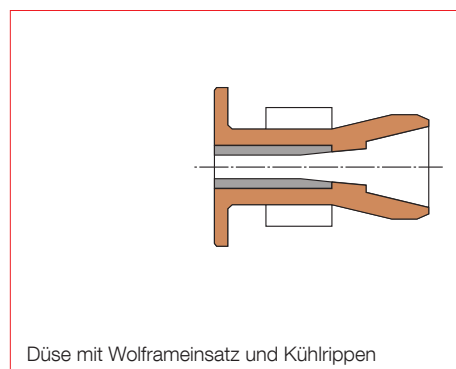
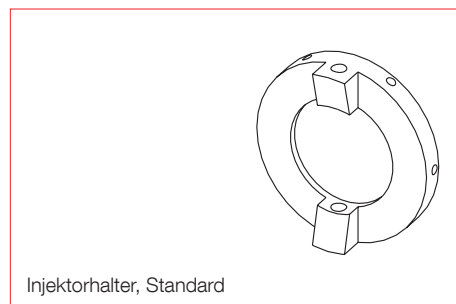
Schläuche und Kabel

- Schlauchsatz 4.5 m; inklusive Schlauch für Plasmagas mit 5,8 m Länge.
- Schlauchsatz 7.6 m ; inklusive Schlauch für Plasmagas mit 9,1 m Länge.

Werkzeug für die Wartung

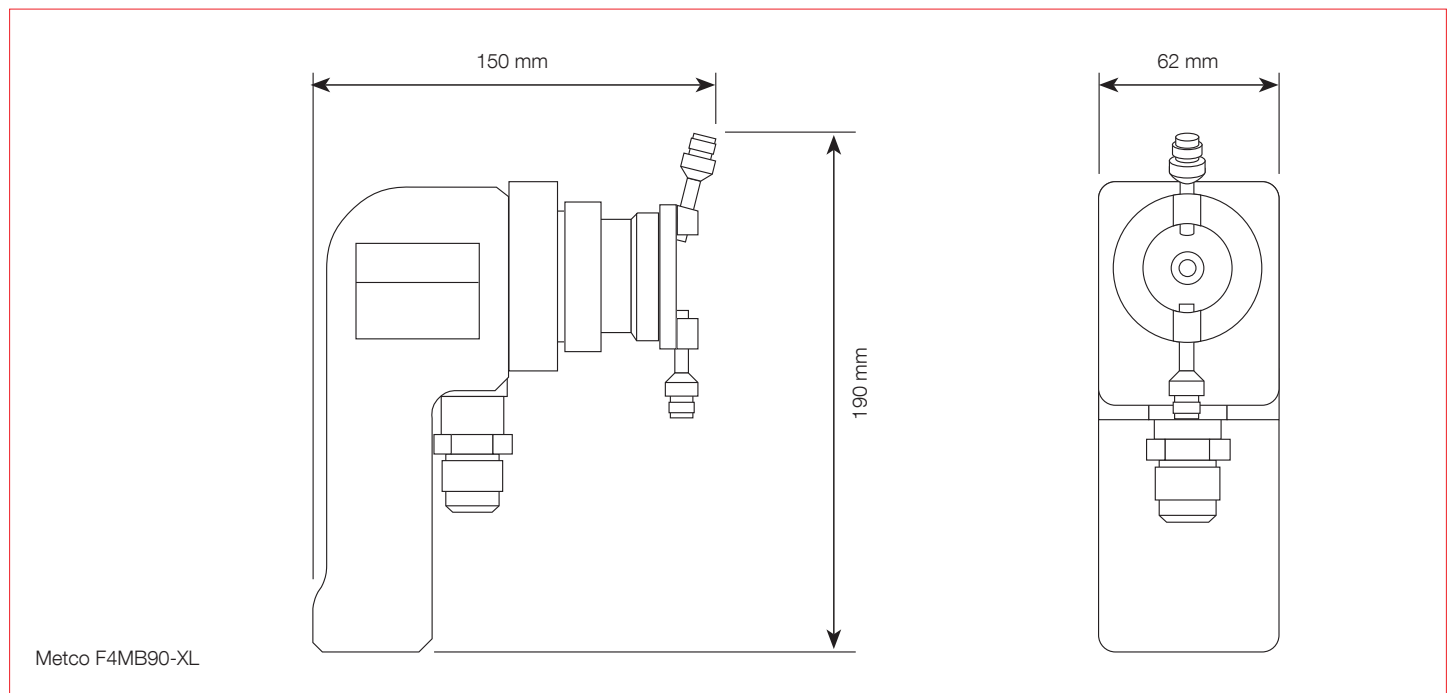
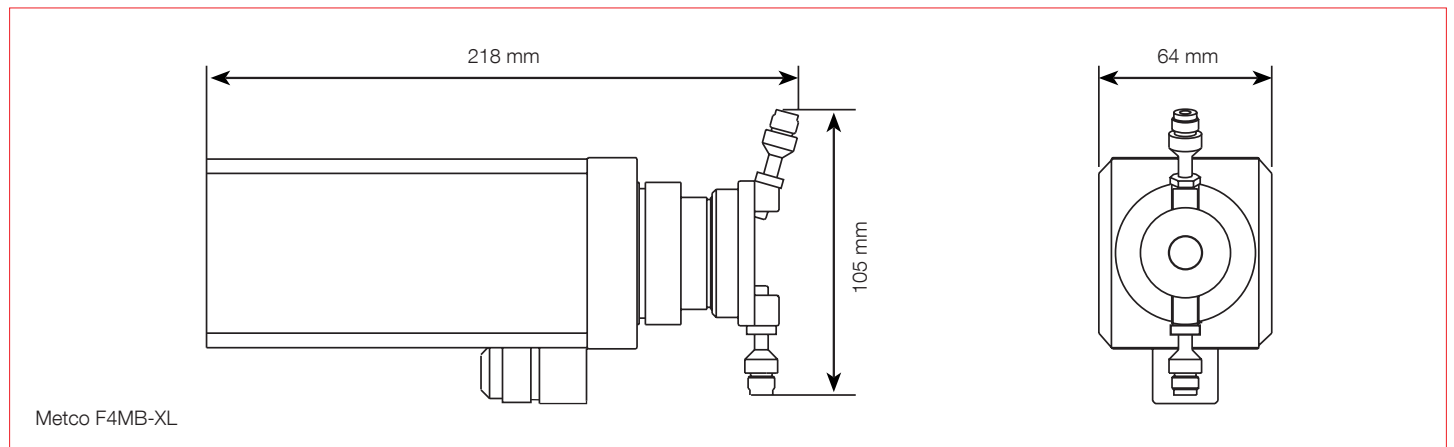
- Die Elektrodenzentrierlehre optimiert die Standzeit der Brenner Hardware.
- Abstandslehre für Pulverinjektor definiert den Abstand des Injektors zum Plasmastrahl.

Die komplette Liste aller Ersatzteile und optionalen Bauteile ist im Brennerhandbuch enthalten.



7 Technische Daten

7.1 Abmessungen



7.2 Spezifikationen

Leistung

Nennleistung (Dauerbetrieb)	55 kW
-----------------------------	-------

Gasqualität

Argon – Ar

Minimalanforderung	99,95 %
--------------------	---------

Standard	99,998 %
----------	----------

Helium – He

Minimalanforderung	99,995 %
--------------------	----------

Standard	99,998 %
----------	----------

Wasserstoff – H₂

Minimalanforderung	99,995 %
--------------------	----------

Standard	99,998 %
----------	----------

Nitrogen – N₂

Minimalanforderung	99,7 %
--------------------	--------

Standard	99,996 %
----------	----------

Kühlwasser

Eingangstemperatur	15 bis 25 °C
--------------------	--------------

Eingangsdruck	13,5 bar
---------------	----------

Fluss	10 bis 14 l/min
-------	-----------------

Gesamthärte	0,5 Grade F
-------------	-------------

0,35 Grade E

0,28 Grade D

Leitfähigkeit max	5 µS
-------------------	------

Auftragswirkungsgrad

Typisch	50 bis 80 %
---------	-------------

Auftragsrate

Typisch	40 bis 80 g/min
---------	-----------------

Gewicht

ca.	2,5 kg
-----	--------

Kompatibilität

Kontroller	mit allen Oerlikon Metco Plasmakontrollern kompatibel
------------	---

Pulverförderer	mit allen Oerlikon Metco Pulverförderern kompatibel
----------------	---

Änderungen vorbehalten.