

产品数据表

DiamondJet气体燃料HVOF喷枪

DiamondJet™系列喷枪是全世界最受欢迎的气体燃料HVOF喷枪，所制备的涂层质量非常高，适用于一些极为严苛的涂层应用。并且，DiamondJet还提供了诸多灵活性 – 客户可从多种燃气、水冷或气冷式空气帽、机装和手持式喷枪中进行选择。

DiamondJet系列HVOF喷枪可使用金属、合金、高温合金和碳化物制备出高综合性的涂层。使用DiamondJet喷枪制备的涂层非常致密，氧化物含量低，具有优异的显微硬度，结合强度高，并且具有卓越的机加工性。

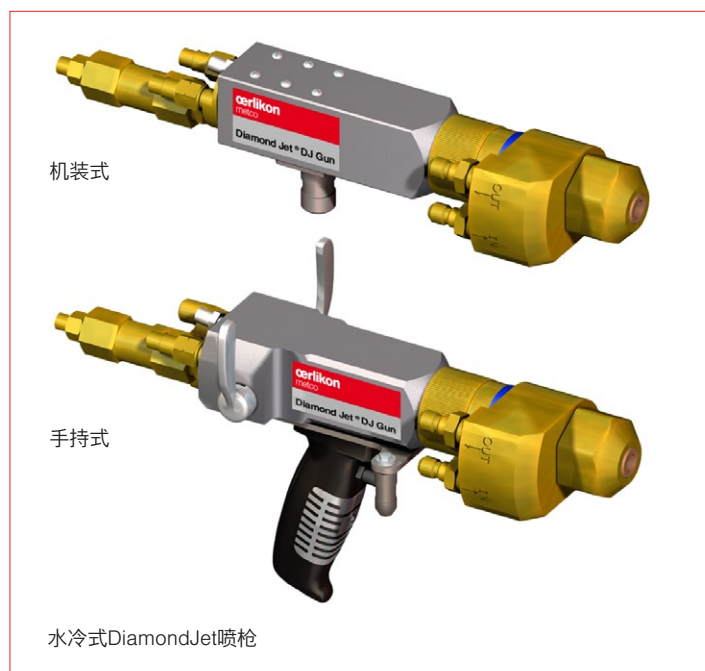
DiamondJet喷枪可配备水冷式前端，允许喷枪产生更高的颗粒速度，最大限度的增加涂层与基体以及粒子间的结合强度。通常情况下，水冷式DiamondJet喷枪制备的涂层致密性较高，硬度较高以及氧化物含量较低。对于任务关键的应用以及必须最大限度延长使用寿命的应用，强烈建议使用水冷式DiamondJet喷枪。

客户可根据燃气可用性、成本以及所需的涂层质量，从多种类型的燃气中选择用于其DiamondJet喷枪的燃气。

可提供用于自动化HVOF热喷涂系统的机装式喷枪配置以及可与手动系统配合使用的手持式喷枪。

在DiamondJet系列喷枪的设计和制造过程中，欧瑞康美科将安全作为一项非常重要的因素。通过大量研发，以及欧瑞康美科多年的丰富经验，打造出了一套由安全可靠的HVOF喷涂设备、工艺和工序组成的系统。在遵守安全建议和规范的情况下，您可以完全放心地使用欧瑞康美科的设备。

CE标准款型的DiamondJet喷枪满足欧洲安装和使用的**所有安全要求，订购时配备安全手柄。

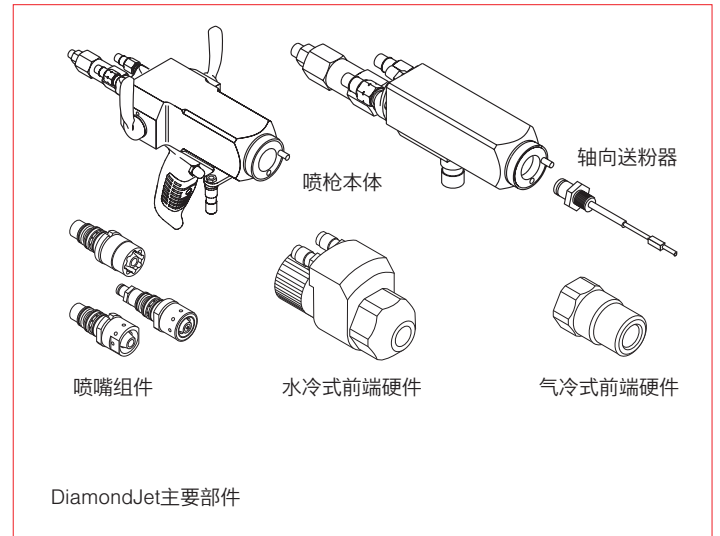


1 概述

DiamondJet工艺使用氧气、燃气和空气产生高压环形火焰，为轴向供给的粉末材料提供均匀加热。气流通过合流/分流喷嘴被加速至超声速。气流将粉末颗粒加速并推向基体。粉末颗粒由于冲击产生塑性变形，形成的涂层牢固粘结于基体上。这种涂层非常致密，孔隙率低，具有可预测的化学性质以及精细均匀的微观结构。轴向送粉将粉末材料集中于火焰中心，消除了粉末材料在空气帽壁上的聚积，并最大限度减少了磨损。

与其它HVOF喷枪相比，DiamondJet喷枪可使用较少工艺气体实现高效运行。标准水冷式喷枪耗水量非常少，只需要使用管线压力低至2.76 bar (40 psi) 的可饮用质量的水（饮用水）即可。

根据喷枪配置和所使用的材料，材料喷涂速率可高达150 g/min (20 lb/h)，从而缩短了喷涂时间。



1.1 DiamondJet喷枪型号

型号	燃气	CE标准机型			
2600DJM	氢气	是		机装式	水冷
2700DJM	天然气、乙烯、丙烷、丙烯	是			
3600DJM ^a	氢气	是			
2600DJH	氢气	否		手持式	
2600DJHE	氢气	是 ^c			
2700DJH-NG	天然气	否			
2700DJHE-NG	天然气	是 ^c			
2700DJH	丙烷, 丙烯	否		机装式	
2700DJHE	丙烷, 丙烯	是 ^c			
8ADJM	氢气	是			
9ADJM	丙烷, 丙烯	是		手持式	气冷
1050DJM ^b	丙烷	是			
8ADJH	氢气	否			
8ADJHE	氢气	是 ^c			
9ADJH	丙烷, 丙烯	否			
9ADJHE	丙烷, 丙烯	是 ^c			
1050DJH ^b	丙烷	否			
1050DJHE ^b	丙烷	是 ^c			

^a 对于喷涂较粗的碳化物或MnCrAlY材料而言，长枪筒配置可增加涂层材料的停留时间。

^b 高喷涂速率配置。

^c 手持式CE标准喷枪需要购买SH或SHA安全手柄以获取公司注册证。

2 特点和优点

实用

- 可为极恶劣使用环境下的磨损、腐蚀及其他制备优异的涂层。
- 涂层非常致密，氧化物含量低，硬度高，涂层结构内的残余应力低。
- 涂层结合强度高达83 MPa (12,000 psi)。
- 相对温度较低允许喷涂薄壁部件。
- 可根据具体应用、经济性和质量要求选择合适的燃气和喷枪配置。
- 可制备适用于修复应用的、达6.3 mm (0.25 in) 的厚涂层。

高效

- 光滑的喷涂态涂层表面，可用于许多应用，减少需要后续加工的加工量。

- 可按照高光泽度和精密的尺寸公差进行表面加工。
- 设计稳固可靠，防止回火。
- 易于使用模块化喷枪硬件进行维护，该硬件无需额外工具即可轻松拆卸和更换。
- 使用内置手柄扳机，可在手持式喷枪上轻松实现送粉启/停。
- 手持式喷枪上安装的阀芯阀杆可轻松实现工艺气体供给的启/停。

经济

- 工艺气体耗量比其他HVOF喷枪低。
- 水冷式喷枪的耗水量极少，只需饮用水水质即可。
- 轴向送粉避免涂层材料在空气帽上聚积，延长喷枪使用寿命。

3 配件和选件

欧瑞康美科提供多种选件，可配置DiamondJet系列喷枪适用多种涂层应用，满足特定生产需求。选件包括软管包和喷枪改装硬件套件。客户可根据具体喷枪配置、涂层应用和喷涂需求选择正确的部件。如需获取选配部件和配件的完整清单，请参见DiamondJet喷枪参考手册。

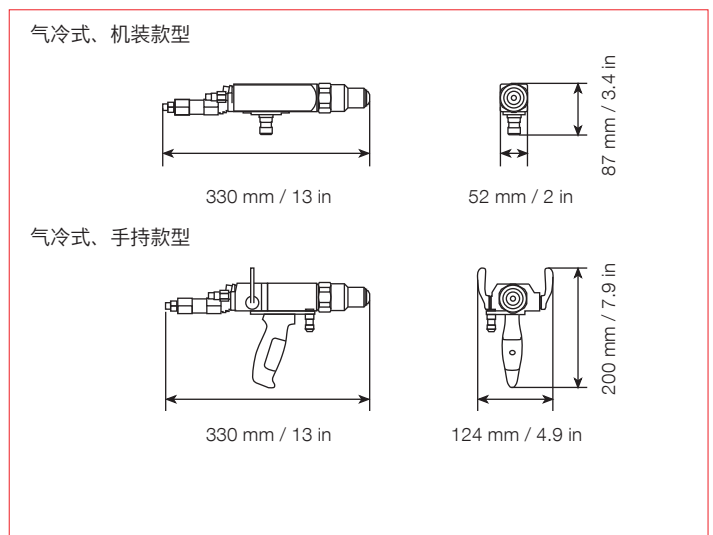
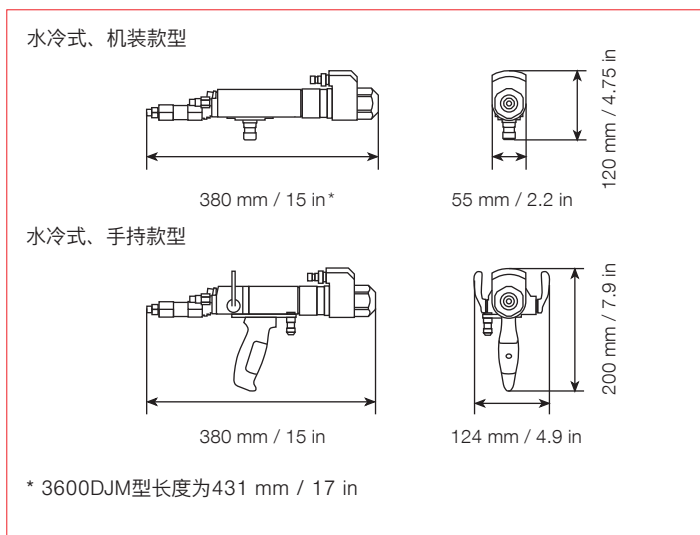
延长枪：可为DiamondJet喷枪选配DJT系列延长枪，以喷涂内孔和内表面。更多信息请参考DJT-2 / DJT-2M延长枪产品数据表。

SHA安全手柄套装/SHA安全手柄：在喷枪从操作者手中滑落时安全关闭喷枪。安全手柄的操作需要使用Metco VB关闭阀门或其它方提供的、合适配置的关闭阀门。每款套件均随附CE证书：

- SHA：包括SH安全手柄、VB关闭阀门和连接软管。
- SH：只有安全手柄，用于连接至其他方提供的合适的气体关断组件。

4 技术数据

4.1 尺寸图



4.2 产品规格

通用规格			水冷式喷枪		气冷式喷枪	
气体速度			2140 m/s	7000 ft/s	1373 m/s	4500 ft/s
燃烧压力			6.9 bar	100 psig	3.8 bar	55 psig
总热输出			113 kW	385000 Btu/h	113 kW	385000 Btu/h
冷却能力 ^a			8.8 kW	30000 Btu/h	-	-
排气流量	最小值		140 m ³ /min	5000 ft ³ /min	140 m ³ /min	5000 ft ³ /min
重量	机装式		3.4 kg	7.5 lb	1.7 kg	3.7 lb
	手持式		4.1 kg	9.0 lb	2.4 kg	5.2 lb
工艺气体 ^b						
燃气						
氢气	H ₂	压力 流量	9.7 bar 730 NLPM	140 psig 1670 SCFH	9.7 bar 730 NLPM	140 psig 1670 SCFH
甲烷	CH ₄	压力 流量	7.6 bar 202 NLPM	110 psig 460 SCFH	-	-
乙烯	C ₂ H ₄	压力 流量	7.2 bar 130 NLPM	105 psig 300 SCFH	-	-
丙烯	C ₃ H ₆	压力 流量	6.9 bar 88 NLPM	100 psig 200 SCFH	5.5 bar 88 NLPM	80 psig 200 SCFH
丙烷	C ₃ H ₈	压力 流量	6.2 bar 88 NLPM	90psig 200 SCFH	4.8 bar 88 NLPM	70psig 200 SCFH
氧气	O ₂	压力 流量	12 bar 307 NLPM	170 psig 700 SCFH	10.5 bar 307 NLPM	150 psig 700 SCFH
送粉气						
氮气	N ₂	压力 流量	12 bar 18 NLPM	175 psig 40 SCFH	12 bar 18 NLPM	175 psig 40 SCFH
空气要求						
压力			7.2 bar	105 psig	5.2 bar	75 psig
流量			439 NLPM	1000 SCFH	439 NLPM	1000 SCFH
质量			洁净, 干燥, 无油		洁净, 干燥, 无油	
用水要求						
压力	最小值		2.8 bar	40 psi	-	-
流量	最小值		9.5 l/min	2.5 gal/min	-	-
输入温度	最大值		24 °C	75 °F	-	-
质量			< 30 µS 饮用水		-	
兼容性						
控制器	机装式		MultiCoat HVOF, MultiCoat Pro HVOF, DJC, DJCEH		MultiCoat HVOF, MultiCoat Pro HVOF, DJC, DJCEH	
	手持式		带DJFEW的DJF		DJF	
送粉器	机装式		SinglePro, Twin/Single 220-AH, Twin/Single 120-AH, 9MP-DJ, 9MPE-DJ, 9MPE-DJ-CL-20, 5MPE-HP		SinglePro, Twin/Single 220-AH, Twin/Single 120-AH, 9MP-DJ, 9MPE-DJ, 9MPE-DJ-CL-20, 5MPE-HP	
	手持式		9MP-DJ, 9MPE-DJ, 5MPE-HP		9MP-DJ, 9MPE-DJ, 5MPE-HP	

^a 热损失水

^b 对于喷枪的最小压力。一些系统平台, 特别是那些使用集流控制的平台可能需要更高的最小压力

本信息如有变更, 恕不另行通知。

DSE-0026.4 – DiamondJet喷枪
© 2020 欧瑞康美科

oerlikon
metco

www.oerlikon.com/metco
info.metco@oerlikon.com