

产品数据表

Metco 6C / 6CE / 6CEW

火焰喷涂工艺控制器

Metco™ 6C系列控制器可实现对火焰粉末或丝材喷涂工艺的自动化控制、运行和监测。

此装置使用计算机化逻辑电路，可实现喷枪点火、按照预设参数调整喷枪火焰以及进料的自动开始。运行过程中，该装置可连续监测燃气、氧气和空气进给的压力。并且还可以监测火焰。6C可在任何参数超出安全工作限值时安全关闭整个喷涂系统，包括在喷枪无法点火或运行过程中火焰熄灭时安全关闭系统。

易于读取的LED消息显示屏方便操作者监测系统运行和报警情况。发生报警时显示自诊断消息，可识别妨碍正常运行的故障类型。

6C还可以连接工件夹持设备、喷枪夹持设备、排气系统以及控制附件。

在需要多套喷枪同时运行以满足生产需要的车间内，独特的“主/从”功能允许从单个操作位置控制多台6C装置。



6CE / 6CEW火焰喷涂控制器



6C火焰喷涂控制器

1 概述

欧瑞康美科提供三种型号的6C系列控制器。6C控制器设计用于无CE标准要求的工厂。6CE为CE标准机型，适用于火焰粉末喷涂。6CEW控制器同样是CE标准机型，适用于火焰丝材喷涂。无CE标准要求、希望使用6C进行丝材喷涂的客户应指明将6C装置出厂配置为适用于火焰丝材喷涂。

可根据喷涂应用情况以及所使用的欧瑞康美科火焰粉末或丝材喷枪，选择乙炔、氢气、MPS、MAPP、天然气（甲烷）或丙烷作为燃气。空气、氧气和燃气流量在精密转子流量计

上设定。一旦设定，装置在关闭后即可再次返回至相同工艺气体流量设置。

还可以控制涂层材料的运行情况。对于火焰粉末喷涂（6C或6CE型），此装置应连接标准独立式欧瑞康美科送粉器，并从控制器提供粉末进给的启/停。对于丝材（配置用于丝材喷涂的6C型或6CEW型），此装置可实现送丝启/停，并可控制送丝速度。

特点	6C	6CE	6CEW
喷枪兼容性	6P-II-A, 5K-6C ^a	6P-II-A	5K-6CE
送粉器兼容性	5MP, 9MP	9MPE	—
丝材启/停和速度控制位置	面板安装 ^a	—	5KCE-A模块 ^b
控制台燃气泄漏检测器	无	有	有
主/从功能	有	有 ^c	有 ^c
点火类型	火花塞点火	电热塞	电热塞
消息中心	有	有	有
可用语言 ^d	英语	英语、法语、德语、西班牙语	英语、法语、德语、西班牙语
自诊断	有	有	有
报警和自动安全关闭功能	有	有	有
E-Stop急停功能	有	有 ^e	有 ^e
控制其他设备的接口	有	有	有
符合CE标准	否	有	有

^a 请在订购时指明火焰丝材操作

^b 安装在控制台侧面

^c 包含防止更改设置的锁定按键开关

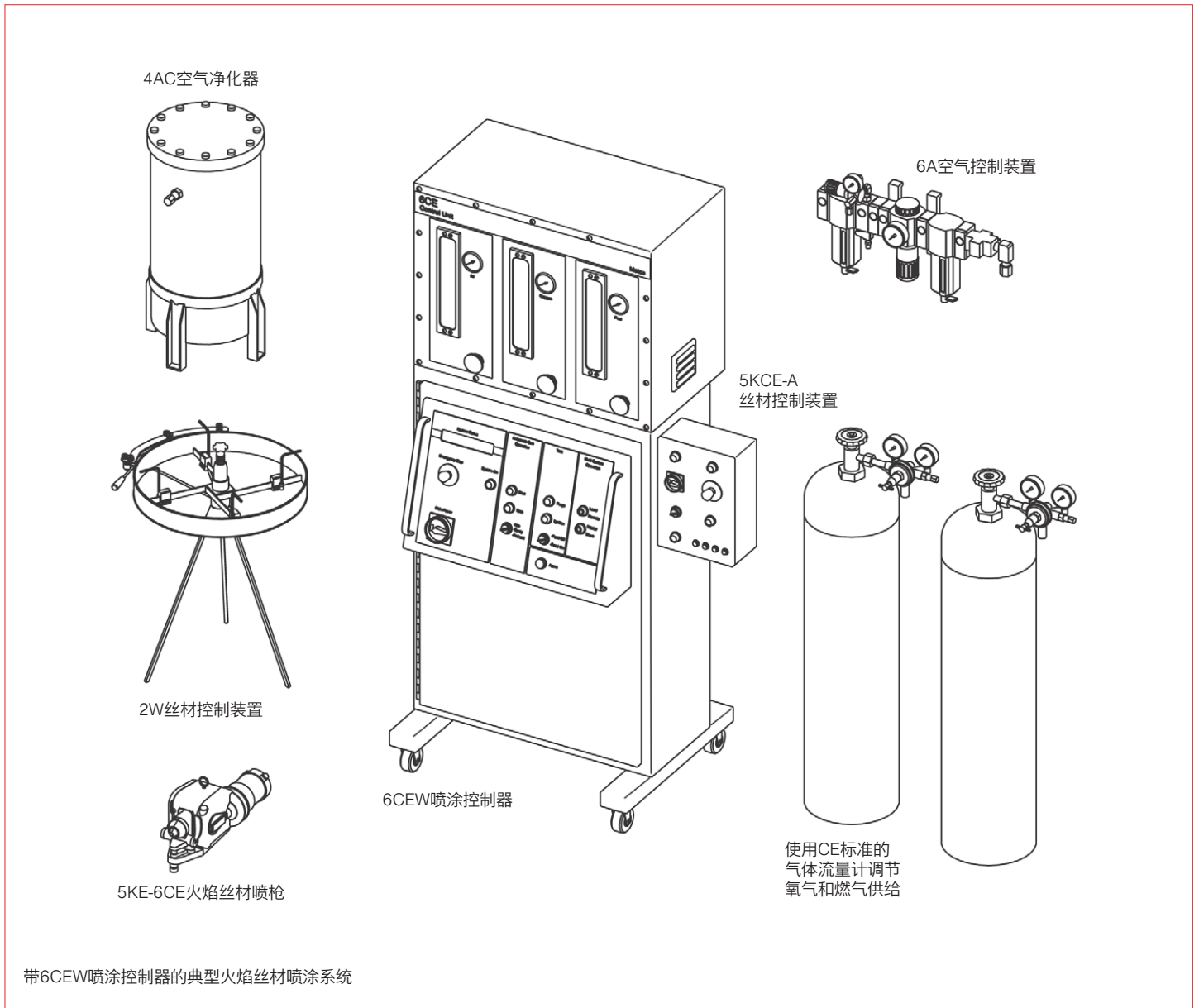
^d 对于6CE和6CEW型，如需除英语以外的其他语种，请在订购时指定。

^e 带符合CE标准的安全继电器模块

2 特点和优点

- 自动化：提供对火焰粉末或火焰丝材喷涂工艺的自动化操作、控制和监测。
- 控制整个喷涂工艺：包括粉末或丝材进给、喷枪和工件操作设备、除尘系统以及用户定义的附属设备。
- 操作简单：稍作培训即可上手。
- 消息中心：带易于读取的显示屏，提供系统状态和诊断情况。
- 运行安全可靠：提供声音报警和喷涂系统安全关机功能。还利用集成E-stop急停功能实现紧急关机。

- 成本效益高：喷涂材料和工艺气体的自动启/停实现高效运行，从而减少运行成本。
- 始终一致的涂层质量：可靠确保正确的喷涂条件。
- 多系统运行：独特的主/从功能允许从单个操作位置同时操作多台装置。
- 自动点火：包含点火系统，实现喷枪自动点火。
- 火焰监控：包含火焰检测器，可在运行过程中检查是否成功点火并防止火焰熄灭。
- 燃气泄漏检测器：提高运行安全性（仅CE标准机型）。



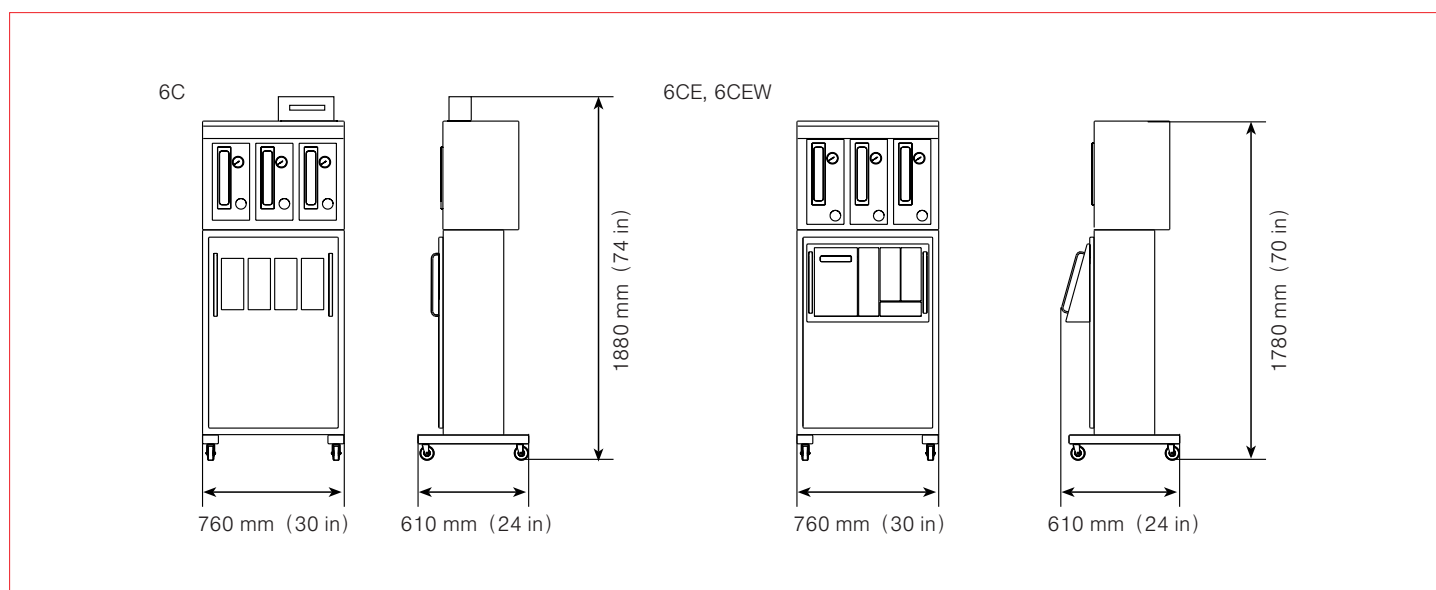
3 配件和选件

欧瑞康美科提供多种系统部件和选件，可根据具体客户需求定制6C火焰喷涂系统。

如需选配零件和配件的完整清单，请参阅《参考手册》中的零件清单一节。

4 技术数据

4.1 尺寸图



4.2 产品规格

工艺气体

乙炔、氢气、丙烷、MPS、MAPP、天然气 (甲烷)

工艺气体消耗量

乙炔

6P-II-A	7 ~ 23 NLPM	16 ~ 50 SCFH
5K-6C, 5K-6CE	25 ~ 31 NLPM	55 ~ 70 SCFH

氢气

6P-II-A	108 ~ 180 NLPM	240 ~ 400 SCFH
---------	----------------	----------------

丙烷

5K-6C, 5K-6CE	7 ~ 20 NLPM	15 ~ 45 SCFH
---------------	-------------	--------------

氧气

6P-II-A	18 ~ 45 NLPM	40 ~ 100 SCFH
5K-6C, 5K-6CE	18 ~ 90 NLPM	40 ~ 200 SCFH

氮气 (送粉气)

4MP, 9MP, 9MPE	9 NLPM (3.8 bar时)	20 SCFH (55 psi时)
----------------	-------------------	-------------------

压缩空气^a

	0.85 m ³ /min (450 kPa时)	30 ft ³ /min (65 psi时)
--	-------------------------------------	-----------------------------------

电源要求

6C	110 ~ 120 V, 单相, 50/60 Hz
6CE, 6CEW	110 / 220 / 240 V, 单相, 50/60 Hz

^a 洁净, 干燥, 无油

本信息如有变更, 恕不另行通知。