

BALITHERM IONIT & IONIT OX

im Automobil



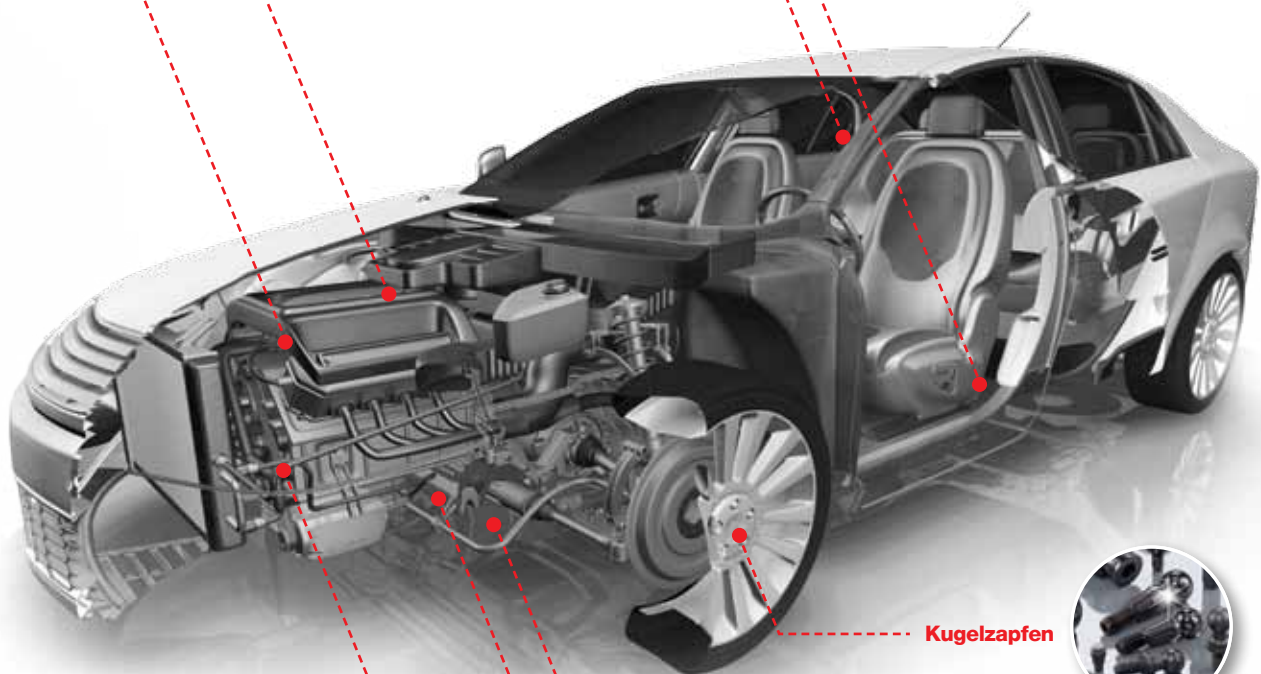
Pleuel / Kolbenringe / Kolbenbolzen / Kurbelwellen / Buchsen



Ventilfedern



Kegelzahnräder



Kugelzapfen

Injektionsnadeln / Ventilkolben / Einspritzdüsen



Synchronringe



Nocken / Ventile / Kipphebel



Oerlikon Balzers ist weltweiter Spezialist für Oberflächenbehandlungen in der Automobilindustrie. Neben der innovativen BALITHERM® Wärmebehandlung bietet Oerlikon Balzers auch leistungsstarke PVD-/PACVD-Schichtlösungen.

Unsere Experten beraten Sie gerne zur idealen Behandlung für Ihre individuelle Anwendungsanforderung.

Profitieren Sie vom effizienten und umweltfreundlichen **BALITHERM Service** Kontaktieren Sie uns jetzt!

Hauptsitz

Oerlikon Balzers Coating AG
Balzers Technology & Service Centre
Iramali 18
9496 Balzers
Liechtenstein
T +423 388 7500

China

Oerlikon Balzers Coating
(Suzhou) Co., Ltd.
No.9 Changyang Street
Suzhou Industry Park
Jiangsu Province
Suzhou 215024
China
T +86 512 67620369

Oerlikon Metco Surface
Technology (Shanghai) Co., Ltd.
B1 & B2, No. 539, Baian Road,
Anting
Jiading District
Shanghai 201814
China
T +86 21 67087000

Deutschland

Oerlikon Metaplas GmbH
Theodor-Heuss-Straße 63
38228 Salzgitter
Germany
T +49 5341 8587-0

Oerlikon Metaplas GmbH
Bernd-Beltrame-Straße 5
09399 Niederwürschnitz
Germany
T +49 37296 9324-0

Oerlikon Balzers Coating
Germany GmbH
Hohe-Flum-Straße 22
79650 Schopfheim
Germany
T +49 76 22 39 99-0

Japan

Oerlikon Nihon Balzers
Coating Co., Ltd.
Shizuoka PPD Factory
1110-10 Kamo
Shizuoka Pref.
Kikugawa-City 439-0031
Japan
T +81 537 35 8843

Korea

Oerlikon Balzers Coating
Korea Co., Ltd.
66, Gwahaksandan 1-ro
Gangseo-gu
Busan 46742
South Korea
T +82 51 974 9900

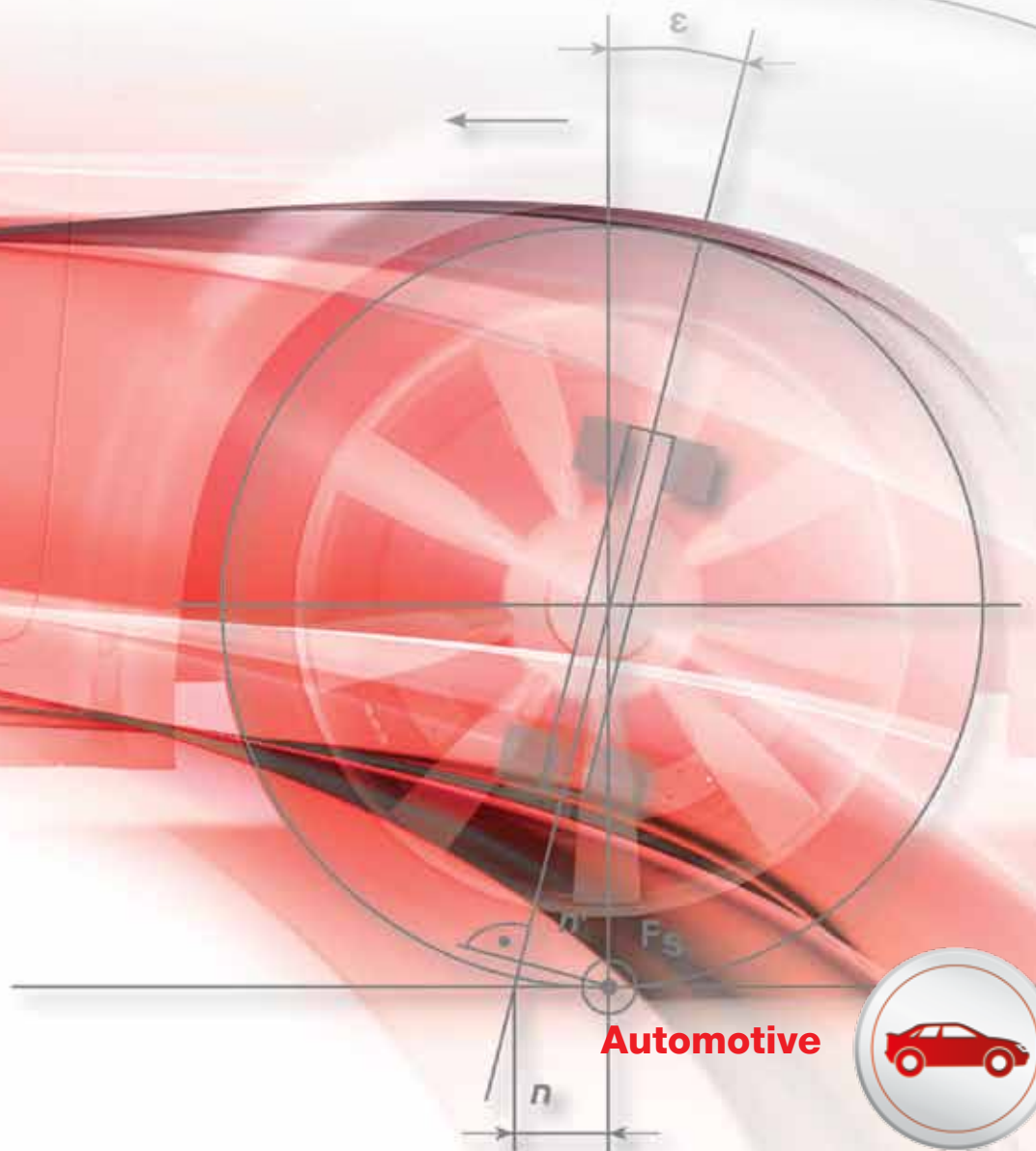
USA

Oerlikon Balzers Coating USA, Inc.
109 Parkway East
Pell City, AL 35125
United States
T +1 205 884 1210

Unsere vollständige Standort-
Übersicht finden Sie auf:
www.oerlikon.com/balzers

Die Zukunft fährt mit

BALITHERM IONIT & IONIT OX – die produktiven und umweltfreundlichen Oberflächenbehandlungen für die Automobilindustrie



Bringen Sie mehr Leistung auf die Straße: mit dem Oberflächenhärteverfahren für Fahrwerksbauteile

Wer bei der Fahrwerkstechnologie wettbewerbsfähig bleiben will, braucht leistungsstarke Bauteile. Hierfür hat Oerlikon Balzers die optimale Lösung: die zukunftsweisenden Wärmebehandlungsverfahren BALITHERM® IONIT & IONIT OX. Damit werden Kugelzapfen, Spurstangen, Bremsscheiben und viele andere Fahrwerksbauteile verschleißresistent

und langlebig. Zudem kommen bei BALITHERM® IONIT & IONIT OX keine schädlichen Chemikalien zum Einsatz – es ist somit die effiziente umweltfreundliche Alternative zu gängigen Behandlungsverfahren wie Hartverchromung oder Salzbadnitrieren. Setzen Sie auf Oerlikon Balzers, einem weltweiten Technologieführer für Hartstoffbeschichtungen.

Nutzen Sie zahlreiche Vorteile

- Korrosionsschutz
- Höhere Energieeffizienz
- Reduzierte CO₂-Emissionen
- Geringere Reibwerte
- Verbesserte Einlaufeigenschaften
- Umweltfreundliches Verfahren
- Materialsubstitution: kostenoptimierte Werkstoffauswahl
- Höhere Bauteillebensdauer
- Substitution für Hartverchromung und Salzbadnitrieren
- Verbesserte Maßhaltigkeit

Die Anforderungen für effizientere Getriebebauteile im Detail

Verschleißmechanismus	Erforderliche Eigenschaften
Adhäsivverschleiß	<ul style="list-style-type: none"> ■ Geringer Reibwert ■ Geringe Affinität der Werkstoffpaarung (Adhäsionskräfte, gegenseitige Löslichkeit)
Abrasivverschleiß	<ul style="list-style-type: none"> ■ Hohe Oberflächenhärte ■ Geringer Reibwert ■ Geringe Rauigkeit ■ Hohe Bruchzähigkeit
Ermüdungverschleiß	<ul style="list-style-type: none"> ■ Druckeigenspannungen ■ Hohe Elastizität
Erosion	<ul style="list-style-type: none"> ■ Hohe Oberflächenhärte ■ Hohe Elastizität
Korrosion	<ul style="list-style-type: none"> ■ Hohe chemische und thermische Beständigkeit ■ Diffusionsbarriere

Anwendungsbeispiele

- Schaltwellen
- Kugelzapfen
- Lamellenträger
- Spurstangen
- Kugelhülsen
- Synchronringe
- Bremsscheiben und Bremskolben
- Anbauteile
- Ausgleichsradachsen
- Nockenwellen
- Kupplungslamellen

BALITHERM IONIT OX bedeutet: 8 Arbeitsschritte weniger – und bis zu 30% weniger Kosten!

Die Anforderungen an Korrosionsbeständigkeit, Verschleißschutz sowie Festigkeit erfüllen und gleichzeitig kostengünstig in der Produktion sein – das Beispiel einer Schaltwelle, die mit BALITHERM® IONIT OX behandelt wird, zeigt wie es funktioniert. Die Anzahl der Arbeitsschritte kann dank der Oberflächenbehandlung des Bauteils von zehn auf zwei reduziert werden.

Korrosionsbeständigkeit: korrosionsfrei im Einzelfall nach bis zu 700 Std. gemäß Salzsprühnebeltest

Verschleißschutz: Ausbildung einer Oxidschicht (1-2 µm), Verbindungsschicht (10+10 µm)

Bauteilfestigkeit auf mechanische dynamische Belastung: Oberflächenhärte 650+100 HV 0,3



Bauteil auf Endmaß fertigen

BALITHERM® IONIT OX

Fertigung mit Schleifvorgabe

Reinigen

Abhärten

Einsatzhärten

Reinigen

Richten

Vorschleifen

Partiell verchromen

Anlassen zum H₂-Entgasen

Fertigschleifen

30%
weniger
Kosten

Erstklassige Schichteigenschaften

	BALITHERM® IONIT OX	BALITHERM® IONIT
Oberflächenzusammensetzung	$\epsilon + \gamma + \text{Fe}_3\text{O}_4$	$\epsilon + \gamma$
Verbindungsschichtdicke [µm]	10-28	6-15
NHT [mm] (Nitrierhärte tiefe)	0,1-0,5	0,05-0,9
Oxidschichtdicke [µm]	1-3	–
Härte [HV]	300-900	300-1400
Max. Einsatztemperatur [°C]	600	600
Reibungskoeffizient μ (trocken gegen Stahl)	0,15	0,5

Unterstützung in jeder Entwicklungsphase: Vertrauen Sie der Kompetenz von Oerlikon Balzers

Mit Oerlikon Balzers haben Sie einen Partner an Ihrer Seite, der seit vielen Jahren erfolgreich mit der Automobilbranche zusammenarbeitet. Unsere Entwicklungsingenieure und Berater unterstützen Sie von der Konzeptionsphase bis zur späteren Serienfertigung – und beraten Sie bei der

Werkstoffauswahl, der richtigen Konstruktionsform und der anschließenden Bearbeitung. Zudem profitieren Sie von innovativer, individuell zugeschnittener Oberflächen-Lohnbehandlung, unseren weltweiten Service-Zentren und Vielem mehr.



Profitieren Sie von:

- Standardisierten und individuellen Beschichtungslösungen
- Globaler Präsenz mit über 100 Service-Zentren
- Know-how und Logistik für Lohnbehandlung
- Anwendungs- und werkstofftechnische Beratung
- Individuelle Services: z.B. automatisierte und standardisierte Fertigungsabläufe, Qualitätsanalyse, Handling und Reinigung, Wiederaufbereitung sowie Forschung und Entwicklung

Der entscheidende Vorteil für mehr Effizienz: der Service-Prozess

Bauteilabtransport
und anschließender
Einsatz

Bauteil-
ankunft

Eingangs-
inspektion

Reinigung

Qualitätskontrolle

**BALITHERM®
IONIT &
IONIT OX**

