

æerlikon
balzers

コンポーネントコーティング 製品とアプリケーション

自動車産業向け
コーティングソリューション



オートモーティブ



エリコンバルザースについて

エリコンバルザースは金属・樹脂加工産業の工具・金型だけでなく、精密部品の性能と耐久性を著しく向上させる表面処理技術の世界的なリーディングサプライヤーです。非常に薄く極めて硬いコーティングはBALINIT® 及びBALIQ™というブランド名で広く知られ、摩擦や摩耗を低減します。テクノロジーブランドePD™の下、エリコンバルザースはクロム効果による樹脂部品

の硬化サービスやソリューションも開発・統合しました。エリコンバルザースはヨーロッパ、アメリカ、アジアの35ヶ国、107のコーティングセンターによるグローバルネットワークを運用しています。エリコンバルザースはエリコンメテコとともに、スイスに拠点を置くエリコングループのサーフェスソリューション事業部の一部門です。

自動車産業においてコーティングソリューションはデザイン要素になりつつあります

エンジン

- ディーゼルインジェクション
- ガソリンインジェクション
- ピストングループ
- バルブ・アクチュエーション
- オイルポンプ

ESP / ブレーキシステム

エンジン周辺部

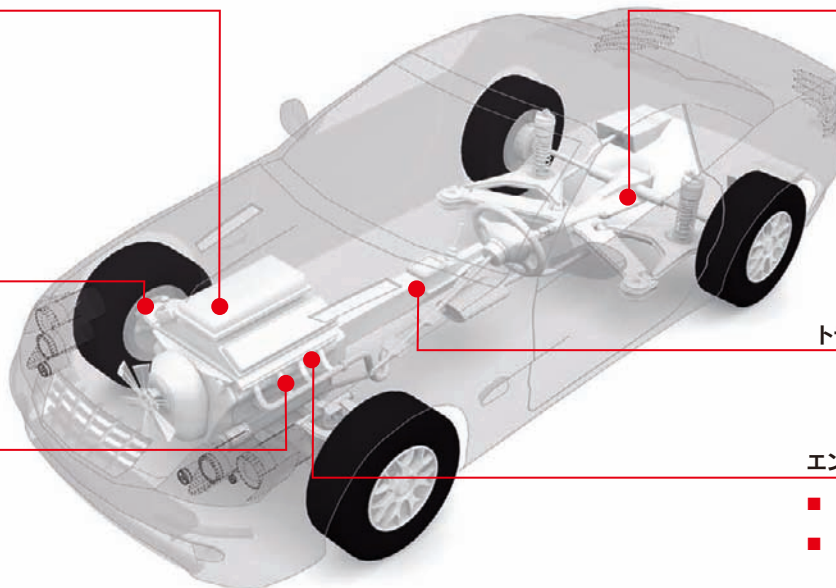
- エキゾーストガス処理
- アドブルーインジェクション
- ハイドロステアリングポンプ

デフアレンシャルギア

トランスミッション部品

エンジン周辺部

- 冷却システム
- ターボチャージャー



BALINITコーティングのアプリケーション領域

- | | | |
|--------------------|-------------|-----------|
| ■ エンジン | ■ 精密メカ | ■ 医療機器 |
| ■ ギア | ■ 携帯電話 | ■ レーシング |
| ■ 繊維機械 | ■ コンプレッサー | ■ モーターバイク |
| ■ ディーゼルインジェクションポンプ | ■ 石油&ガス | ■ 医療器具 |
| ■ 機械工具 | ■ 腕時計 | ■ 航空宇宙 |
| ■ レジャー&国内アプリケーション | ■ ローラーベアリング | |
| ■ 油圧技術 | ■ 印刷&包装 | |

私たちと共に、皆様のビジネスを推進する可能性を探求します。お問い合わせください。

日本エリコンバルザース株式会社

本社・工場	〒254-0014	神奈川県平塚市四之宮7-2-2	Tel. 0463-54-2220	Fax 0463-54-2219
栃木工場	〒329-0512	栃木県下野市下石橋547-1	Tel. 0285-53-8824	Fax 0285-53-0885
静岡工場	〒439-0031	静岡県菊川市加茂1110-10	Tel. 0537-35-8805	Fax 0537-35-8806
静岡PPD工場	〒439-0031	静岡県菊川市加茂1110-10	Tel. 0537-35-8843	Fax 0537-35-8507
名古屋工場	〒444-0303	愛知県西尾市中畑町二割3-2	Tel. 0563-77-0992	Fax 0563-77-0993
神戸工場	〒673-0514	兵庫県三木市志染町戸田689-3	Tel. 0794-87-7522	Fax 0794-87-7556

oerlikon
balzers