

æerlikon
balzers

コンポーネントコーティング 製品とアプリケーション

自動車産業向け
コーティングソリューション



オートモーティブ



エリコンバルザースについて

エリコンバルザースは金属・樹脂加工産業の工具・金型だけでなく、精密部品の性能と耐久性を著しく向上させる、表面処理技術の世界的なリーディングサプライヤーです。非常に薄く極めて硬いコーティングはBALINIT® およびBALIQ™というブランド名で広く知られ、摩擦や摩耗を低減します。テクノロジーブランドePD™の下、エリコンバルザースはクロム効果による樹脂部品

の硬化サービスやソリューションも開発・統合しました。エリコンバルザースはヨーロッパ、アメリカ、アジアの35ヶ国、107のコーティングセンターによるグローバルネットワークを運用しています。エリコンバルザースはエリコンメテコとともに、スイスに拠点を置くエリコングループのサーフェスソリューション事業部のブランドです。

自動車産業においてコーティングソリューションはデザイン要素になりつつあります

エンジン

- ディーゼルインジェクション
- ガソリンインジェクション
- ピストングループ
- バルブ・アクチュエーション
- オイルポンプ

ESP / ブレーキシステム

エンジン周辺部

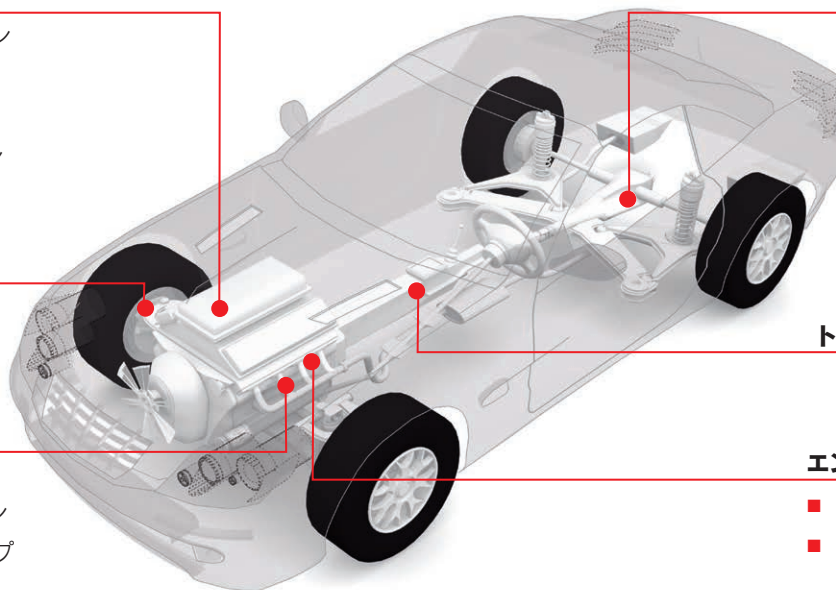
- エキゾーストガス処理
- アドブルーインジェクション
- ハイドロステアリングポンプ

ディファレンシャルギア

トランスミッション部品

エンジン周辺部

- 冷却システム
- ターボチャージャー



BALINIT コーティングのアプリケーション領域

- | | | |
|---------------------|-------------|-----------|
| ■ エンジン | ■ 精密メカ | ■ 医療機器 |
| ■ ギア | ■ 携帯電話 | ■ レーシング |
| ■ 繊維機械 | ■ コンプレッサー | ■ モーターバイク |
| ■ ディーゼルインジェクションポンプ | ■ 石油&ガス | ■ 医療器具 |
| ■ 機械工具 | ■ 腕時計 | ■ 航空宇宙 |
| ■ レジャー & 国内アプリケーション | ■ ローラーベアリング | |
| ■ 油圧技術 | ■ 印刷 & 包装 | |

私たちとともに、皆さまのビジネスを推進する可能性を探求しましょう
お問い合わせください!

エリコンジャパン株式会社 バルザース事業本部

本社・工場	〒254-0014	神奈川県平塚市四之宮7-2-2	Tel. 0463-54-2220	Fax 0463-54-2219
栃木工場	〒329-0512	栃木県下野市下石橋547-1	Tel. 0285-53-8824	Fax 0285-53-0885
静岡工場	〒439-0031	静岡県菊川市加茂1110-10	Tel. 0537-35-8805	Fax 0537-35-8806
静岡PPD工場	〒439-0031	静岡県菊川市加茂1110-10	Tel. 0537-35-8843	Fax 0537-35-8507
名古屋工場	〒444-0303	愛知県西尾市中畑町二割3-2	Tel. 0563-77-0992	Fax 0563-77-0993
神戸工場	〒673-0514	兵庫県三木市志染町戸田689-3	Tel. 0794-87-7522	Fax 0794-87-7556

erlikon
balzers