

Product Data Sheet

WokaStar HVOF Hochleistungsbrenner-Reihe für Flüssigbrennstoff

Die Oerlikon Metco HVOF Hochleistungsbrenner der WokaStar™ Reihe sind erste Wahl für Schichten höchster Qualität und Dichte, wie sie für kritische Applikationen erforderlich sind. Diese Brenner haben langlebige, robuste Komponenten und sichern damit zuverlässige Anwendung und reproduzierbare Schichtqualität.

Die WokaStar HVOF Brenner für Flüssigbrennstoff liefern mit ihren fortschrittlichen Konstruktionsmerkmalen überlegene Leistung und hervorragende Schichtqualität.

Unter Verwendung von kostengünstigem Kerosin entwickeln WokaStar Brenner Kammerdrücke, die um 15 % bis 20 % höher als bei herkömmlichen HVOF Brennern für Flüssigbrennstoff liegen. Eine verbesserte Brennraumgestaltung lässt höhere Betriebsdrücke und Gasflüsse zu und führt zu reineren, dichteren und härteren Schichten für verbesserten Verschleiß und Korrosionsschutz und perfekte Instandsetzung von Maschinenelementen. Diese Schichten können sehr dick sein und weisen günstige Druckspannungen auf, die sich vorteilhaft auf die Haftzugfestigkeit und die Belastbarkeit im Einsatz auswirken.

Das einzigartige Design der WokaStar Brenner ermöglicht im Vergleich zu konventionellen Brennern dank ökonomisch

geringerer Gasflüsse eine Kosteneinsparung bei Sauerstoff und Kerosin von 10 %. Auch die Anforderungen an die Brennerkühlung reduzieren sich dadurch um 30 %.

Die Brenner der WokaStar Reihe sind stabile, langlebige Komponenten, die den rauen industriellen Bedingungen im Spritzbetrieb für lange Zeit zuverlässig standhalten. Eine verkürzte Brennkammer sorgt im Vergleich zu anderen Brennern für effizientere Verbrennung und höhere Wirtschaftlichkeit. Das reduziert sowohl die Gefahr der Ablagerung von Kohlenstoff im Brennerlauf als auch den Wärmeverlust über das Kühlwasser.

Die Brenner sind für mechanischen Vorschub konzipiert und werden mit Robotern, Linearvorschubeinheiten oder anderen Manipulatoren bewegt.

Um hohe Produktivität bei minimalem Wartungsaufwand zu gewährleisten, hat Oerlikon Metco der Erhaltung stabiler Betriebszustände höchste Beachtung geschenkt. Unsere langjährige Erfahrung im Bau von HVOF Ausrüstungen gibt Ihnen die Sicherheit, diese Geräte vertrauensvoll einsetzen zu können. WokaStar Brenner sind CE konform und konsequent nach den neuesten Sicherheitsbestimmungen konstruiert.



WokaStar-610-Sz Hochleistungs HVOF Brenner für Flüssigbrennstoff

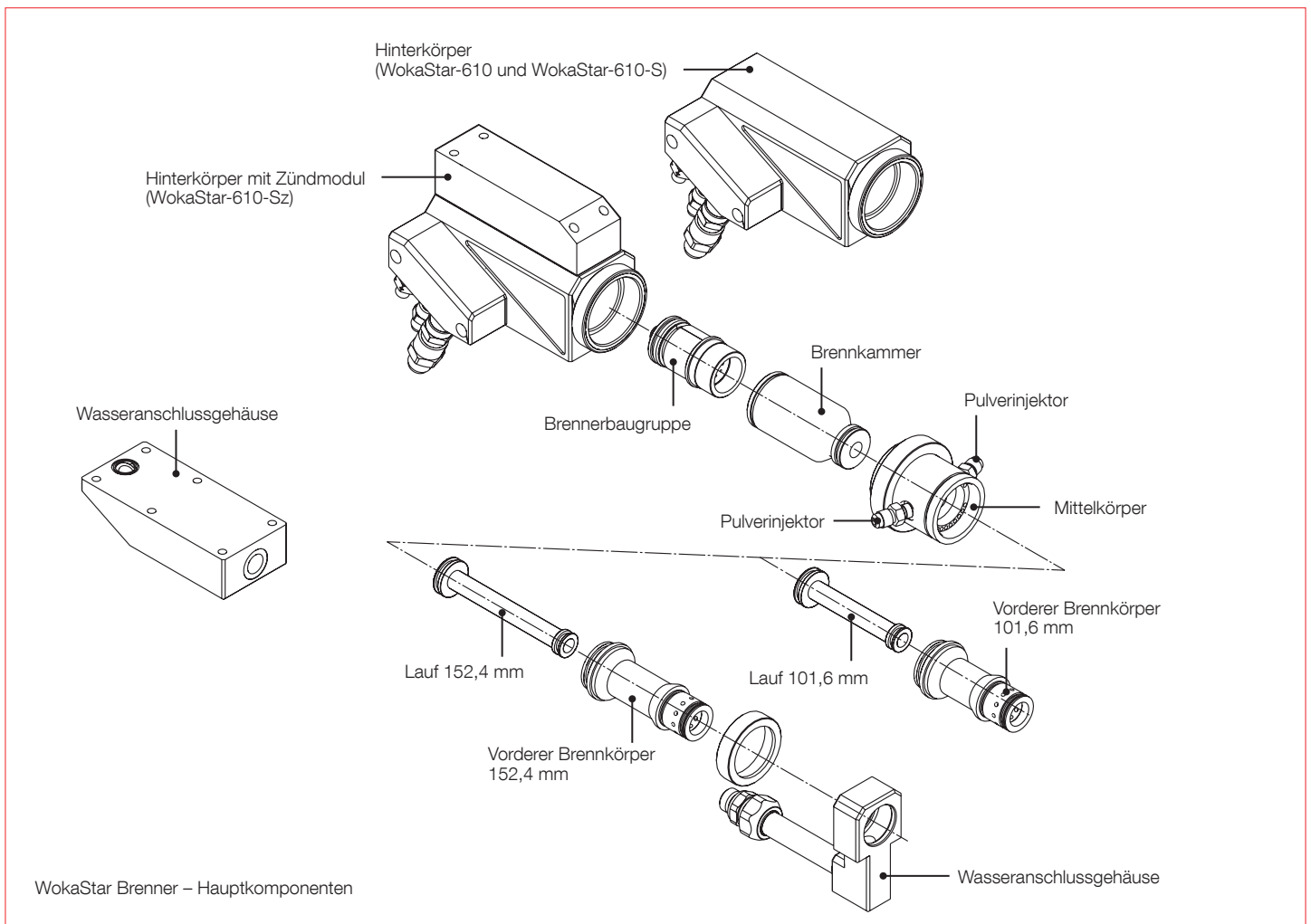
1 Allgemeine Beschreibung

Die Brenner der WokaStar Reihe sind für den Betrieb mit flüssigem Brennstoff (Kerosin) und Sauerstoff konzipiert. Kerosin und Sauerstoff werden im hinteren Brennerkörper zugeführt, in einem Mischkopf zerstäubt und in der Brennkammer verbrannt. Der pulverförmige Spritzwerkstoff wird mit Hilfe von Pulverförderer über zwei Injektoren radial in den Gasstrom eingeführt. Eine konvergent/divergente Düse beschleunigt den Spritzstrahl auf mehrfache Schallgeschwindigkeit. Die Spritzteilchen treffen in geschmolzenem oder halbgeschmolzenem Zustand mit extrem hoher Geschwindigkeit auf der Bauteiloberfläche auf und bilden dort die Beschichtung.

Die Länge des Laufes optimiert die Verweilzeit der Spritzteilchen im Spritzstrahl und minimiert die Verweilzeit in der Atmosphäre. Das Ergebnis sind dichte, fest haftende

Schichten mit geringen Oxydanteilen. Das HVOF Spritzen mit flüssigem Brennstoff bietet im Vergleich zu anderen Verfahren einige Vorteile, wie die einfache Verfügbarkeit und Handhabung des Brennstoffes, sowie höhere Energiedichte im Vergleich zu anderen Kohlenwasserstoffen. Die gesteigerte Wärmeenergie führt zu dichteren Schichten mit höherer Haftzugfestigkeit.

Die robuste Bauweise der Brenner der WokaStar Reihe liefert, im Vergleich zu den anderen Brennern dieser Art am Markt, höhere Schichtqualitäten bei längerer Lebensdauer der Komponenten. Das gegossene Metallgehäuse widersteht rauen und harten Spritzbedingungen. Die Düsenmuttern aus Stahl verziehen sich nicht und sorgen lange für einen dichten Sitz der Düse.



1.1 WokaStar Brenner Vergleichstabelle

| Brennertyp | WokaStar-610 | WokaStar-610-S ^a | WokaStar-610-Sz ^b |
|-----------------------------|--------------|-----------------------------|------------------------------|
| Zündung | Wasserstoff | Zündkerze | Zündkerze |
| Kompatibilität Controller: | | | |
| UniCoatPro LF | | | ● |
| MultiCoat HVOF ^c | ● | ▲ | ▲ |
| UniCoat LF | ● | ▲ | ▲ |
| UniCoat GLF ^c | ● | ▲ | ▲ |

^a Zündmodul in der JAMBox befinden

^b Zündmodul am Brenner montiert

^c System muss für die Steuerung von HVOF Flüssigbrennstoff ausgerüstet sein.

● Kompatibilität

▲ Die Verwendung mit MultiCoat HVOF, UniCoat LF oder UniCoat GLF erfordert spezielle Kabeloption, welche über Oerlikon Metco Systems Engineering lieferbar ist.

2 Besonderheiten und Merkmale

2.1 WokaStar Schichten

- Hervorragende Verschleißfestigkeit erhöht die Lebensdauer teurer Bauteile und Komponenten
- Außergewöhnlich hohe Mikrohärtigkeit im Vergleich zu anderen Thermischen Spritztechnologien
- Übertreffende Adhäsion zum Grundwerkstoff mit einer typischen Haftzugfestigkeit von über 69 MPa für einige Schichten
- Sehr hohe Dichte der Schichten bei minimaler Porosität
- Schichtstrukturen mit geringen bis mäßigen Restspannungen, abhängig vom Spritzwerkstoff und der Bauteilgeometrie
- Reine Schichten mit sehr geringem Anteil an Verunreinigungen und Oxyden
- Feinkörnige, homogene Mikrostrukturen
- Schichten mit einer möglichen Dicke von 6 mm und mehr
- Bereits ohne Fertigbearbeitung sehr glatte Schichtoberflächen
- Hervorragende Bearbeitbarkeit und Oberflächengüten. Bei harten Schichten besteht die Möglichkeit des Superfinierens
- Vorhersehbare Schichtzusammensetzung

2.2 WokaStar Brenner

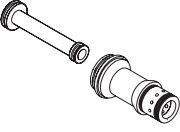
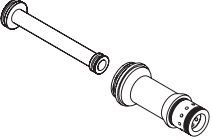
- Prozess mit niedrigen Kosten durch Verwendung von Flüssigbrennstoff (Kerosin)
- Zweifache, radiale Pulverinjektion
- Komponenten aus widerstandsfähigen Werkstoffen für lange Lebensdauer bei niedrigen Wartungskosten
- Unterschiedlich lange Läufe zur Anpassung an spezielle Spritzwerkstoffe verfügbar
- Sichere, zuverlässige Zündung mittels Zündkerze oder Wasserstoff-Pilotflamme
- Läufe sind innen poliert zur Verminderung von Kohlenstoffablagerungen
- Maschinelle Manipulation durch Roboter oder Vorschubeinheiten
- Längere Standzeiten der Brennerkomponenten im Vergleich zu herkömmlichen Brennern.
- Verbesserte Gestaltung der Brennkammer für effizientere Verbrennung
- Parameter für WokaStar-600 und WokaStar-600-S ohne Modifikation auch für WokaStar-610 Brenner

3 Zubehör und Optionen

Oerlikon Metco bietet eine Auswahl an Optionen wie unterschiedlich lange Läufe für spezielle Spritzwerkstoffe, Brennerzündung mit Zündkerze oder Wasserstoff Pilotflamme. Eine komplette Liste der optionalen Zubehör- und Ersatzteile finden sich in der Betriebsanleitung.

Oerlikon Metco bietet eine grosse Auswahl an Spritzwerkstoffen der Schutzmarken Diamalloy™ und WOKA™, welche für den HVOF Spritzprozess optimiert sind. Diese Legierungen, Superlegierungen, Pulvermischungen und selbstfließenden Werkstoffe erfüllen die kritischen Anforderungen zur Herstellung von Funktionsoberflächen in vielen Industrien.

Optionale Längen für Lauf und vorderen Brennerkörper:

| Lauf und Vorderkörper | Länge | Anwendung |
|--|----------|--|
|  | 101,6 mm | Standard: Empfohlen für die meisten Schichtparameter. |
|  | 152,4 mm | Optional: Empfohlen für längere Verweilzeiten, wie das bei einigen Karbidwerkstoffen, für grobkörnige Pulver und für hohe Spritzleistungen erforderlich ist. |

Hinweis: Für die Erzielung des gewünschten Schichtergebnisses ist der kürzestmögliche Lauf einzusetzen. Die unerwünschten Ablagerungen am Innendurchmesser Lauf sind direkt proportional zur Länge des Laufes. Das kann jedoch in Abhängigkeit vom Spritzwerkstoff und den Spritzparametern variieren.

3.2 Zündmodul

Erforderlich, um einen WokaStar-610 Brenner auf einen WokaStar-610-S aufzurüsten. Dieses Modul kann auf einem Roboter oder an anderer Stelle montiert werden. Bemerkung: Es sind zusätzliche Kabel und eine Adaptierung der Steuerung erforderlich.

3.3 Kühldüsen

Zur Kühlung des Substrates während des Spritzvorganges. Luft oder ein inertes Gas, wie CO₂ oder N₂, kann als Kühlmedium verwendet werden. Bestellnummer 1051091.

3.4 Schlauchpakete

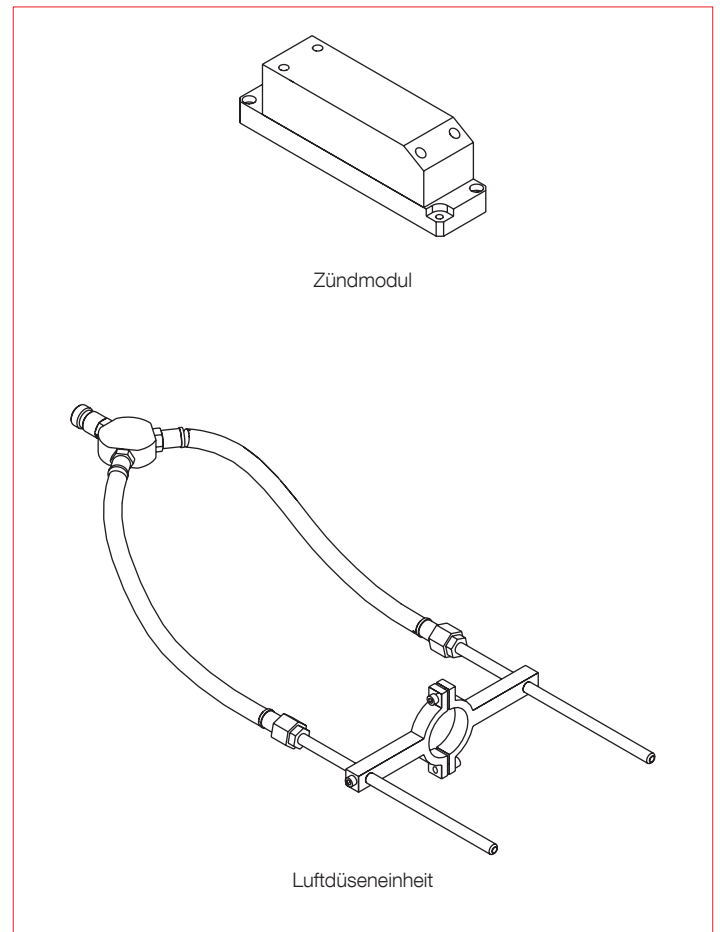
Zur Verbindung des Brenners mit der Steuerung. Bestehen aus Wasserzu- und Ablaufschlauch, sowie den Schläuchen für Sauerstoff- und Kerosin. Verfügbar in zwei Längen:

| Typ | Länge | Bestellnummer |
|--------|-------|---------------|
| 19H-25 | 8 m | 1070914 |
| 19H-50 | 15 m | 1070831 |

3.5 Verbindung zu UniCoatPro LF

Verbindet einen WokaStar-610-S Brenner mit einer UniCoatPro LF Steuerung. Besteht aus: Zündeinrichtung, Anschlusskabel der Zündeinrichtung, Druckmessumformer, Drucksensorkabel und Erdungskabel. Erhältlich in zwei Längen:

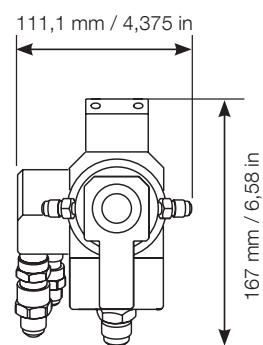
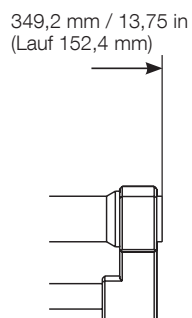
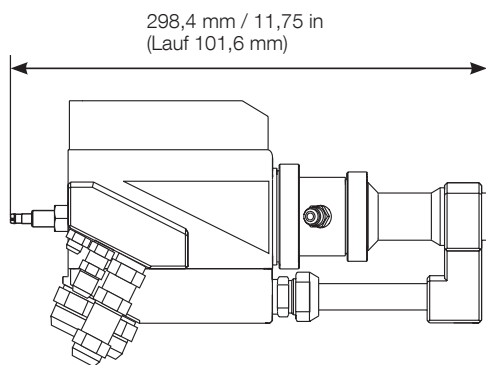
| Länge | Bestellnummer |
|-------|---------------|
| 8 m | 1070659 |
| 15 m | 1070660 |



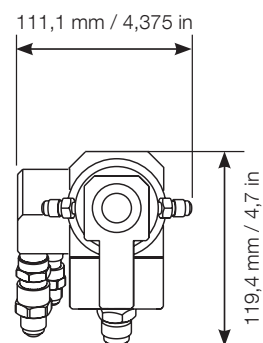
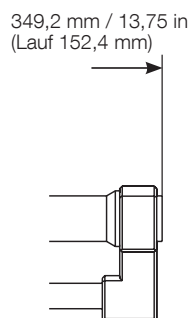
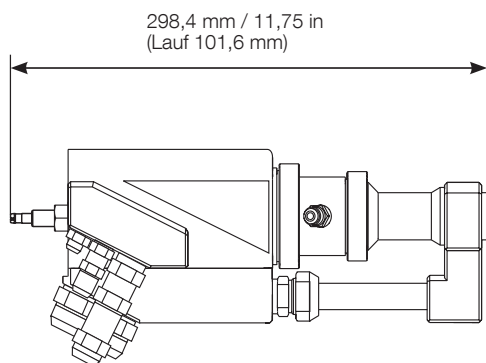
4 Technische Daten

4.1 Abmessungen

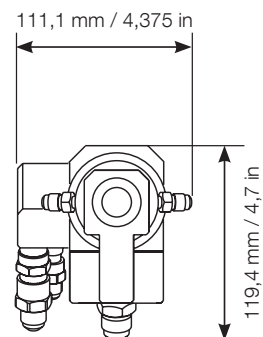
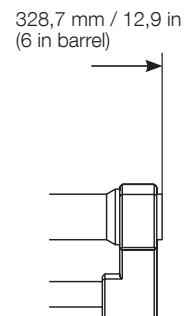
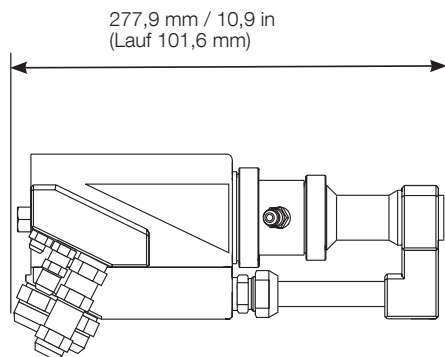
WokaStar-610-Sz:



WokaStar-610-S:



WokaStar-610:



4.2 Spezifikationen

Allgemeine Spezifikationen

| | |
|--|-------------------------|
| Partikelgeschwindigkeit | 1800 bis 2460 m/s |
| Verbrennungsdruck | 7,5 bar |
| Gesamte Wärmeeingangsleistung | 293 kW |
| Wärmeverlust durch Kühlwasser (Kühlleistung) | 93 kW |
| Wärmeausgangsleistung | 200 kW |
| Empfohlene Absaugleistung (min.) | 15000 m ³ /h |

Prozessmedien

| | | |
|---------------------------------------|-------|-----------|
| Wasser – H ₂ | Druck | 6,9 bar |
| | Fluss | 88 NLPM |
| Sauerstoff – O ₂ | Druck | 17 bar |
| | Fluss | 1100 NLPM |
| Stickstoff – N ₂ (Trärgas) | Druck | 12,1 bar |
| | Fluss | 18 NLPM |
| Kerosin | Druck | 17 bar |
| | Fluss | 32,2 l/h |
| Druckluft | Druck | 5,5 bar |
| | Fluss | 500 NLPM |

Gewicht

5 kg

Kühlwasser Anforderungen

| | |
|---------------------------|---------------------|
| Druck | 14 bar |
| Fluss (min.) | 39 l/min |
| Eingangstemperatur (max.) | 24 °C |
| Qualität | < 40 µS Trinkwasser |

Kompatibilität

| | |
|----------------|--|
| Kontroller | mit WokaStar-610; WokaStar-610-S Brenner: MultiCoat HVOF, UniCoat LF, UniCoat GLF |
| | mit WokaStar-610-Sz Brenner: UniCoatPro LF, MultiCoat HVOF |
| Pulverförderer | mit MultiCoat HVOF, UniCoat LF, UniCoat GLF Systemen: 9MPE-DJ-CL20, Single-120-H, Single-120-AH, Twin-120-H, Twin-120-AH, Single-220-H, Single-220-AH, 5MPE-HP |
| | mit UniCoatPro LF System: Twin-140, 5MPE-HP, 9MPE-DJ |

Die Spezifikationen geben die maximale Leistung der Brenner an. Die meisten Kontroller haben geringere Leistungsfähigkeit.

Änderungen vorbehalten.