

产品数据表

Twin / Single送粉器粉末料斗及配件

用于所有Twin和Single系列送粉器和料斗配件的料斗选项，可满足多种粉末类型和生产需要。

欧瑞康美科为体积式送粉器提供不同尺寸的料斗以实现灵活喷涂加工，例如用于短时间喷枪的小料斗和用于长时间喷枪的大料斗。

粉末料斗起到存放喷涂粉末并将喷涂粉末输送至喷枪的作用。

粉末料斗有1.1 L、1.5 L和5 L规格，提供适用于大气等离子喷涂、火焰粉末Thermospray™和ChamPro™可控气氛大气等离子喷涂的多种款型。还可提供用于HVOF的高压料斗。

1 产品描述

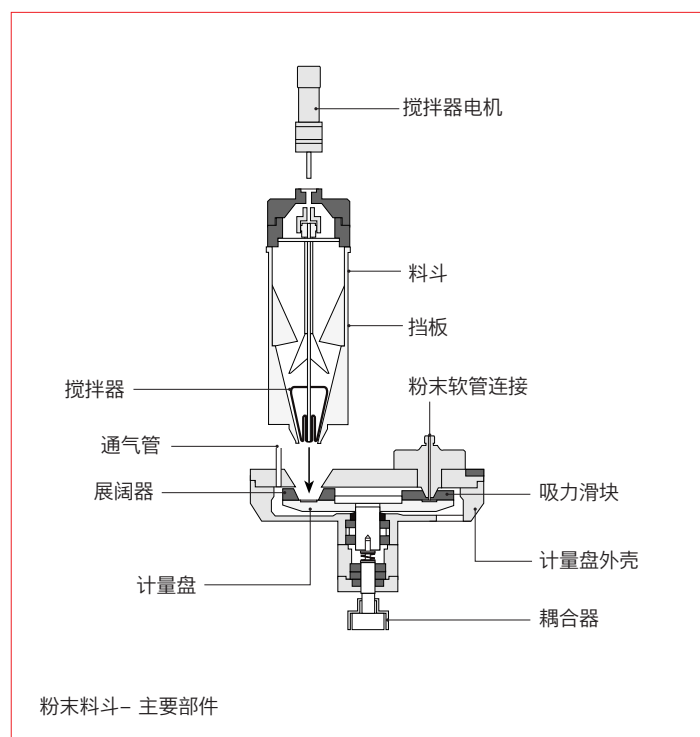
1.1 部件

料斗容器主要有下列部件组成：

- 搅拌器电机和搅拌器，用于保持粉末移动
- 可调挡板，进行送粉调节
- 通气管，用于计量盘外壳的压力均衡
- 带展阔器和吸力滑块的计量盘，可将粉末均匀分布于盘槽内，并将粉末输送到喷枪
- 电机耦合器，驱动计量盘



粉末料斗



粉末料斗- 主要部件

1.2 粉末料斗系列概述

料斗类型	喷涂工艺 ^a	送粉器兼容性
1.1 L APS	APS, CP	Single-220-A, Single-120-A, Twin-120-A, Twin-120-AH2, Single-120-AH ^b
1.1 L VPS	ChamPro	Single-220-V, Single-120-V, Twin-120-V
1.5 L APS	APS, CP	Single-220-A, Single-120-A, Twin-120-A, Twin-120-AH2, Single-120-AH ^b
1.5 L HVOF	HVOF	Single-120-H, Twin-120-H, Twin-120-AH ^b , Single-120-AH ^b , Single-140-H, Twin-140-H
5 L APS	APS, CP	Single-220-A, Single-120-A, Twin-120-A, Twin-120-AH ^b , Single-120-AH ^b
5 L HVOF LF	HVOF LF	Single-120-H, Twin-120-H, Twin-120-AH ^b , Single-120-AH ^b , Single-140-H, Twin-140-H
5 L VPS	ChamPro	Single-220-V, Single-120V, Twin-120-V

^a APS = 大气等离子喷涂, CP = 火焰粉末热喷涂, HVOF = 超音速喷涂, ChamPro = 可控气氛大气等离子喷涂

^b Single-120-AH和Twin-120-AH料斗带有适用于APS和HVOF的送粉管线; 不同料斗只能用于对应的喷涂工艺

若在送粉器上安装了HVOF LF升级套件, 则只可以使用5L HVOF LF料斗。此套件适用于R1和R2型送粉器, 包含外部扩展编码和软件。升级套件必须由欧瑞康美科服务工程师安装。2010年5月1日之后购买的送粉器无需升级套件。

1.3 工艺特定特点

HVOF : HVOF工艺需要较高的气体压力, 因此HVOF送粉器的计量盘外壳配备铝盖板。计量盘电机的法兰进行了编码, 以避免将APS粉末料斗错误安装到HVOF送粉器上。

ChamPro : 用于可控气氛大气等离子喷涂工艺。送粉器配备额外的止回阀, 以防止在为送粉器加粉末或更换送粉器时环境空气进入喷涂室。

2 特点和优点

实用

- 料斗专门设计用于高度精确的体积式送粉。
- 可重复性出色, 无论是何种热喷涂粉末, 何种粉末颗粒形态或者何种颗粒尺寸分布 (从非常精细到较粗粉末)。
- 专用料斗专门设计用于多种热喷涂工艺, 不同尺寸满足不同需求。

高效

- 结构简单稳固, 基本无需维护, 可提供多年无故障使用。
- 选配硬件安装简单快捷, 可确保高速进给不同类型的粉末。

经济

- 料斗清洁和粉末更换快速, 节省时间。
- 粉末可存于料斗内, 料斗拆卸或安装简单, 轻松实现常用粉末的快速更换 (需要购买附加料斗)。

环保

- 设计用于实现非常安全的运行, HVOF型号可用于高压运行。
- 减少或避免粉末浪费。

3 选件和配件

计量盘：可提供多种材质（钢或聚酯）和槽深 [0.3到3.2 mm (0.011到0.126 in)] 的计量盘，满足不同类型粉末和送粉速率的需要。

搅拌器：提供三种类型的搅拌器，以适用于不同粉末密度。

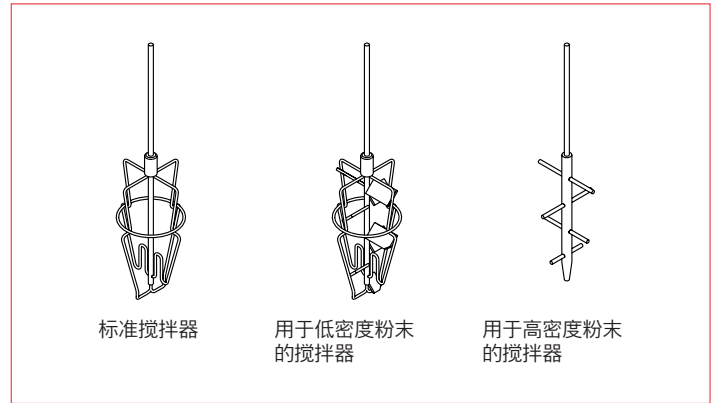
搅拌器驱动：搅拌器的标准传动比为28.12 : 1；可根据要求提供更高的传动比。

压力挡板：用于有受自身重量而压缩倾向的喷涂粉末，选配挡板可保持粉末料斗与粉末盘之间的压力均衡。

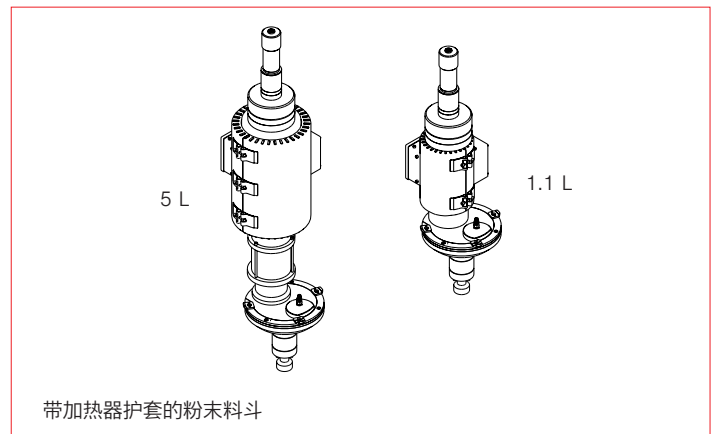
展阔器和吸力滑块：欧瑞康美科拥有全系列的展阔器和吸力滑块套件，可适用于多种热喷涂粉末。右表概括了展阔器和吸力滑块选件的尺寸特点。

加热器护套：对于易受吸湿影响的喷涂粉末，可安装料斗加热器护套。此选件由一个用于料斗的加热护套和送粉器上的温度控制器组成。可提供用于1.1L和5L料斗的加热器护套。

所有选件的详细清单请参见粉末料斗手册。

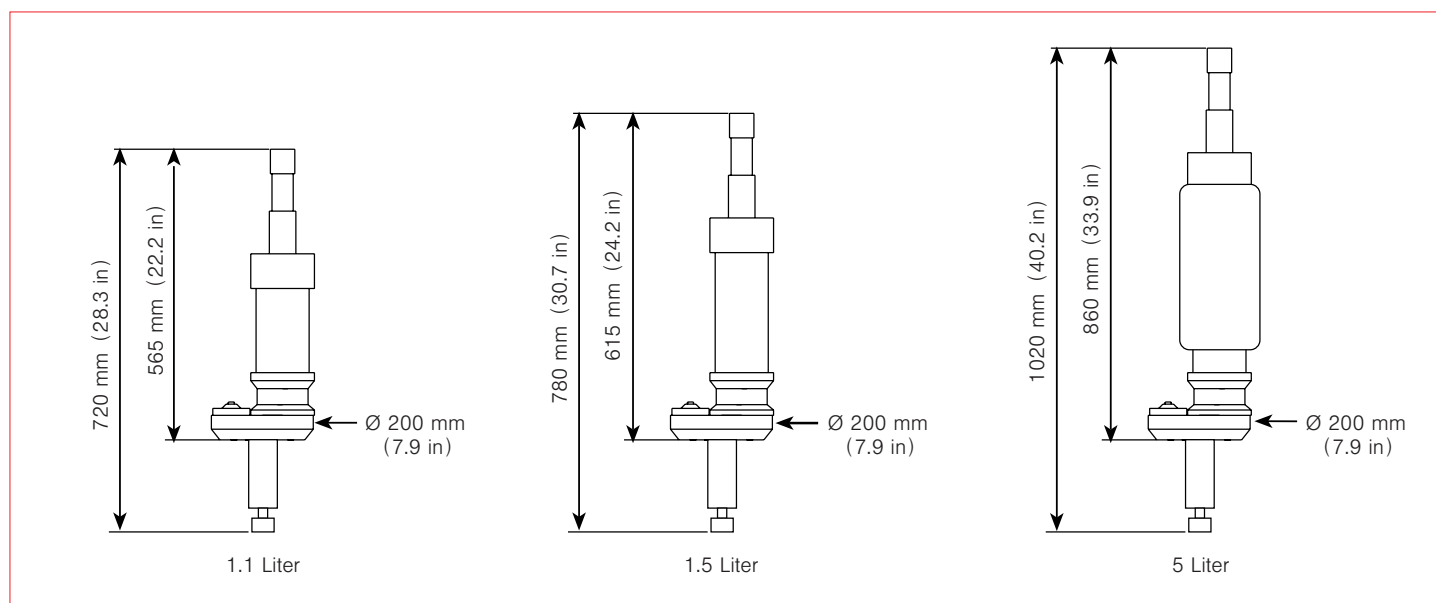


参数	吸力滑块	展阔器
槽高		
螺母长度 (°)		
螺母宽度		
螺母宽度 (特殊用途展阔器)		
开孔类型 (圆形或椭圆形)		



4 技术数据

4.1 尺寸图



4.2 产品规格

电源要求 (所有粉末料斗)

电压	24 VDC
电流	1.22 A
功率	50 W

搅拌器

RPM	
1.1 L	0至158 rpm
1.5 L	0至158 rpm
5 L	32至106 rpm

喷涂粉末 (所有粉末料斗)

颗粒尺寸 (最大值)	≤ 200 μm	
送粉速率	0.1至18 kg/h	0.2至39.7 lb/h
精度	± 2 g/min	± 0.26 lb/h

重量 (空料斗, 带搅拌器电机)

1.1 L	9 kg	19.8 lb
1.5 L	10 kg	22.0 lb
5 L	12 kg	26.5 lb

环境 (所有粉末料斗)

温度	+10至+40 °C	+50至+104 °F
湿度	< 75%, 非冷凝	

本信息如有变更, 恕不另行通知。