

## 产品说明书

### Metco F4MB-XL 系列

**Metco™ F4MB-XL 系列等离子喷枪是欧瑞康美科 F4MB 最新一代产品。F4MB 大气等离子喷枪采用机械安装，数十年来深受客户喜爱。其最新一代产品经重新设计后，稳定性更好，同时还保留其所有原有优点。**

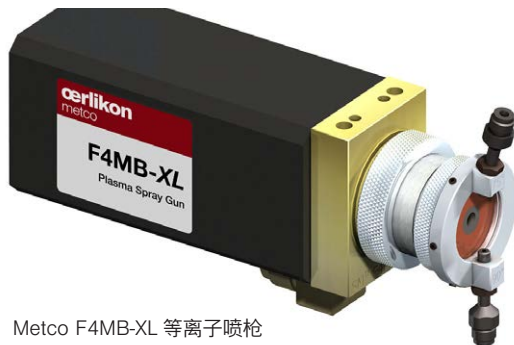
Metco F4MB-XL 系列等离子喷枪经设计，性能可靠，同时有效利用等离子喷涂工艺性能，可带来符合或超越许多原始设备制造商规格要求的高质量涂层。

采用高性能和灵活性设计，Metco F4MB-XL 系列等离子喷枪符合欧洲 CE 设备安全要求。

在工程上力求实现可靠、无故障操作，该系列喷枪可为多种材料提供高质量等离子喷涂涂层，包括金属、金属合金、碳化物、复合材料、混合材料、金属陶瓷、封严材料、氧化物陶瓷。



Metco F4MB90-XL 等离子喷枪



Metco F4MB-XL 等离子喷枪

Metco F4MB-XL 系列等离子喷枪操作非常可靠，客户可放心使用。

用于 Metco F4MB-XL 系列喷枪的欧瑞康美科配件系生产于我公司 ISO 9001 认证工厂，生产过程质量把控严格。高品质备件经设计，使用寿命长、安全性高，可确保高效生产和重复喷涂。

#### 1 基本说明

Metco F4MB-XL 系列等离子喷枪是一种机装型、多用途大气等离子喷枪，适用于外表面喷涂。

Metco F4MB-XL 系列等离子喷枪可采用氩、氢和氮等离子气体组合进行操作。还可针对氮和氮氢等离子混合气体，配备特殊喷嘴。

喷枪硬件采用多用途、安全和便捷操作设计。喷枪电缆接头分左右线路，可消除意外（正、负）极性倒转造成的喷枪严重损坏。连接处封闭在喷枪罩壳内，从而将其与热喷涂环境隔开，同时避免操作员触电。水用作冷却介质。

可施用许多多层材料，而无需在粘结层和面层之间更换任何硬件。

Metco F4MB-XL 系列喷枪经设计可在高达 55 kW 功率下高效操作。与可兼容的欧瑞康美科等离子控制器配套运行时，欧瑞康美科等离子控制器会对电功率、等离子气体压力与流量、喷枪冷却水温度与流量及空气压力进行持续监测和控制。

该系列喷枪为多种材料高完整性涂层，包括金属、合金、陶瓷、碳化物、金属陶瓷、封严材料、复合材料、混合材料，以及欧瑞康美科提供用于大气等离子喷涂的广泛综合材料。

## 2 可用喷枪型号

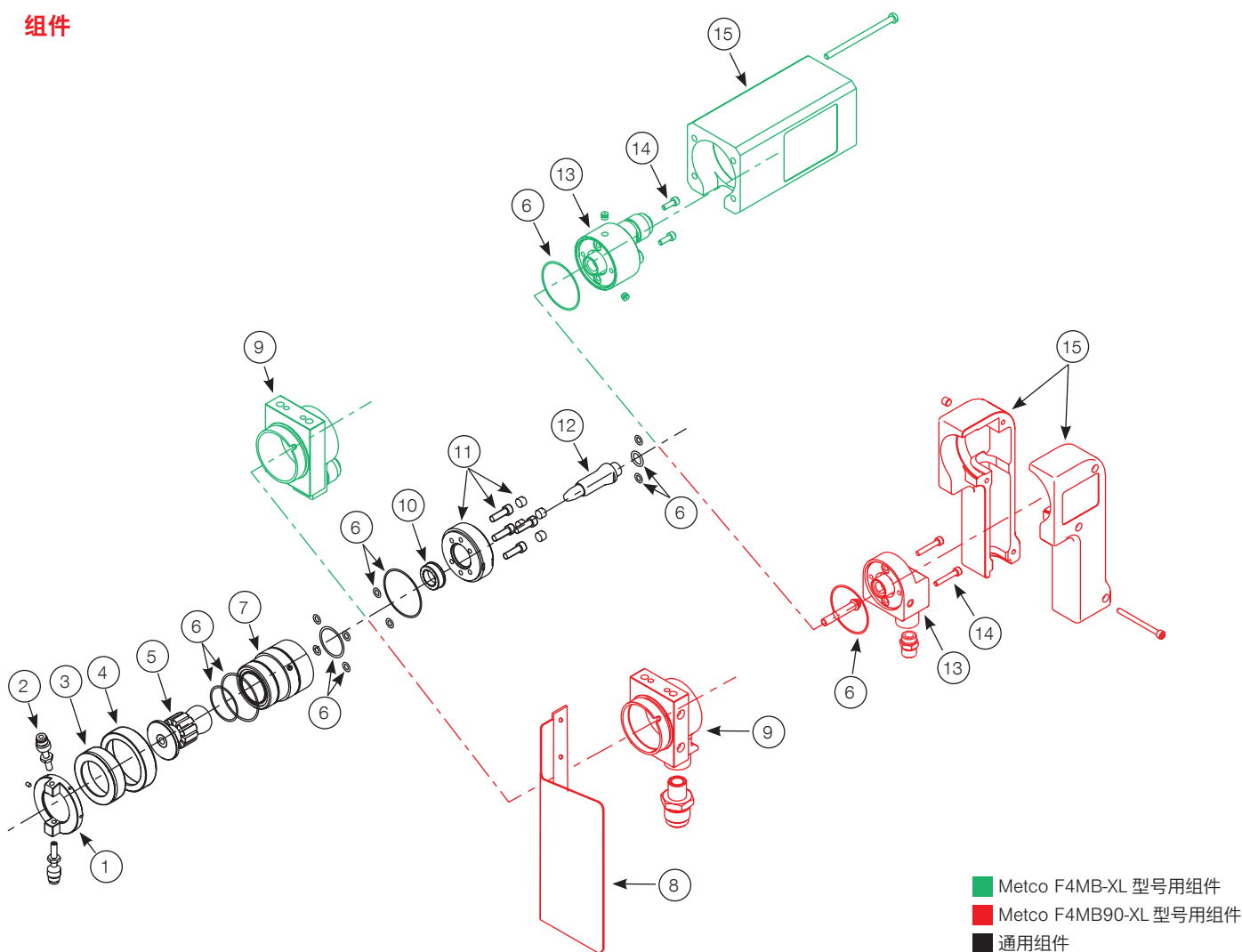
Metco F4MB-XL 系列喷枪有两种型号，均适用于常规应用场合。Metco F4MB-XL 型是一种直射式（180°）喷枪。Metco F4MB90-XL 型是一种直角式（90°）喷枪，特别适用于对孔内较大面积进行喷涂。

Metco F4MB-XL 和 Metco F4MB90-XL 分别是 F4-MB 和 F4-HBS 喷枪的直接替换产品。F4MB-XL 系列喷枪的喷涂参

数和工具中心点与其相应替换产品相同，以保持所需现有参数和运动程序不变。

喷枪型号	喷涂角	CE符合性	直接替换产品
Metco F4MB-XL	180°	符合	F4-MB
Metco F4MB90-XL	90°	符合	F4-HBS

## 3 组件



Balloon 编号	项目说明
1	送粉嘴托架（2个嘴）
2	送粉嘴
3	前锁环
4	后锁环
5	喷嘴（阳极）

Balloon 编号	项目说明
6	O形圈（各种尺寸和类型）
7	前喷枪体
8	隔热板
9	中心喷枪体总成
10	气体分布环

Balloon 编号	项目说明
11	绝缘体总成
12	电极（阴极）
13	后喷枪体总成
14	螺钉
15	罩壳总成

要了解完整部件标识，请参见相关手册或部件列表

## 4 产品特点与优势

### 有效性

- 经性能优化，功率容量水平可达 55 kW (100 % 占空比)。高热量输出能力，等离子气体可达 16000 °C (28880 °F)。
- 通过 257 喷嘴（选购），可施用 PWA 257 涂层规范。
- 凭借先进技术，可带来诸多用途，确保广泛的应用能力。
- 喷涂复杂几何图形：相隔距离长，适用于在需要更大喷涂间距的场合下加工工件。

### 效率

- 简单的硬件配置：利用单一喷嘴 / 电极配置便可喷涂多种材料。同时，提供选购硬件，可扩大适用材料范围。
- 耐热性外壳：减少长时间使用造成的破裂和熔化。

- 经典 F4MB 安装设计，可与现有 F4MB 设备互换。
- 稳定 8MH 电缆连接经设计融入喷枪体内，可与 F4MB 设备进行互换，降低安装、拆卸及长时间使用过程中水泄漏可能性，同时还可改善水流和喷枪冷却。
- 固定式送粉托架，确保以合适的角度和距离将粉末送入等离子焰流中。
- 可与 SCR（可控硅整流器）供电设备兼容。

### 经济

- 设计先进，维护需求低。
- 送粉速度快，减少生产时间。
- 维护简单：提供喷嘴、电极和 O 形圈组件，可快速、便捷地维护喷枪。

## 5 接头

需通过以下接头连接 Metco F4MB-XL：

系统 / 组件	接头	ID编号
MultiCoat / UniCoat 与 8MH 和现用 JAMBox	PTM15 等离子气体软管接头	1002331
9MC 与 9MCD	无需接头	-
SG 100 系统	SG-100 接头组件	1070059
5MPE 系列或 9MP 系列送粉器	送粉软管接头	1002329

## 6 附件与选购件

有多种附件和选购件适用于 F4MB-XL 系列喷枪：

### 送粉嘴 (可提供 1.5、1.8 或 2.0 mm 直径)

- 标准底切喷嘴可防止粉末在喷射器螺纹上积聚；适用于非磨蚀性粉末；1.8 mm 为标准配件，其它直径为选购配件。
- 硬化钢喷嘴（选购），适用于磨蚀性粉末。
- 带硬质合金插件的喷嘴（选购），耐磨损。

### 送粉嘴托架

- 含有固定螺钉的托架，对送粉嘴数量、位置和角度的要求最灵活。
- 带有固定环的托架，为喷枪提供高传热率。可径向安装在任意位置

### 阳极

- 标准件含钨和散热片；有 5, 6, 7, 8 mm 直径可供选择。

### 工件冷却用空气喷嘴

- 刚性 90°
- 柔性 90°
- 柔性 60°

### 喷嘴总成

- 喷嘴总成 F4MBXL105268 (订购编号：1075441) 采用高效两件式设计，使空气喷嘴可安装在 F4MB-XL 系列等离子喷枪上，而无需拆卸送粉嘴托架。

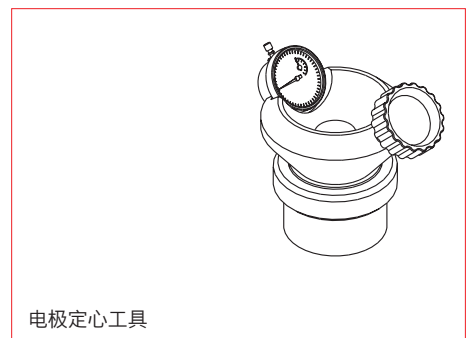
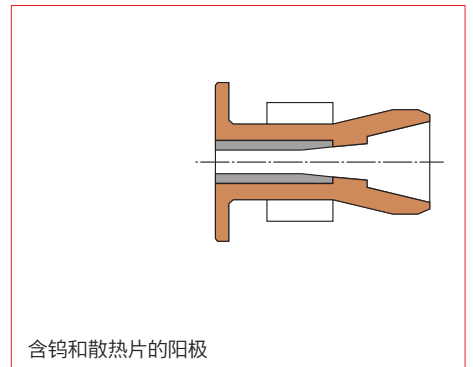
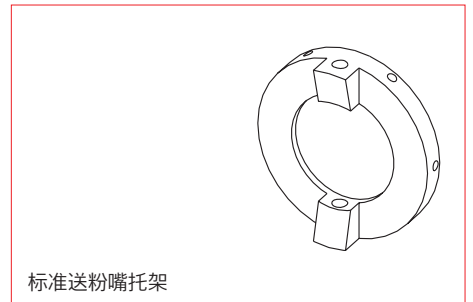
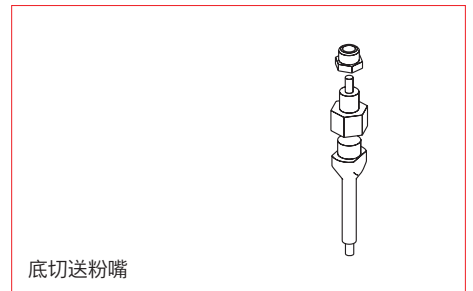
### 软管和电缆

- 4.5 m (15 ft) 长电缆包，包括 5.8 m (19 ft) 等离子气体软管。
- 7.6 m (25 ft) 长电缆包，包括 9.1 m (30 ft) 等离子气体软管。

### 维护工具

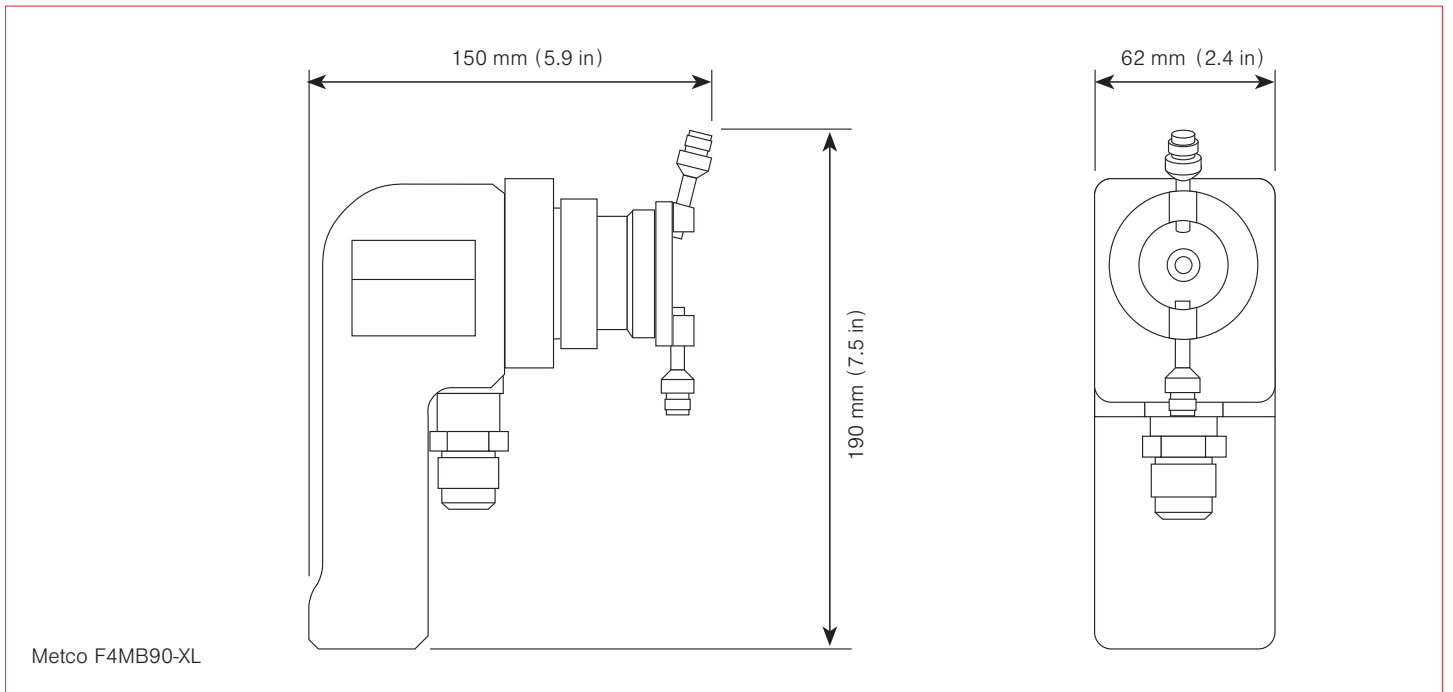
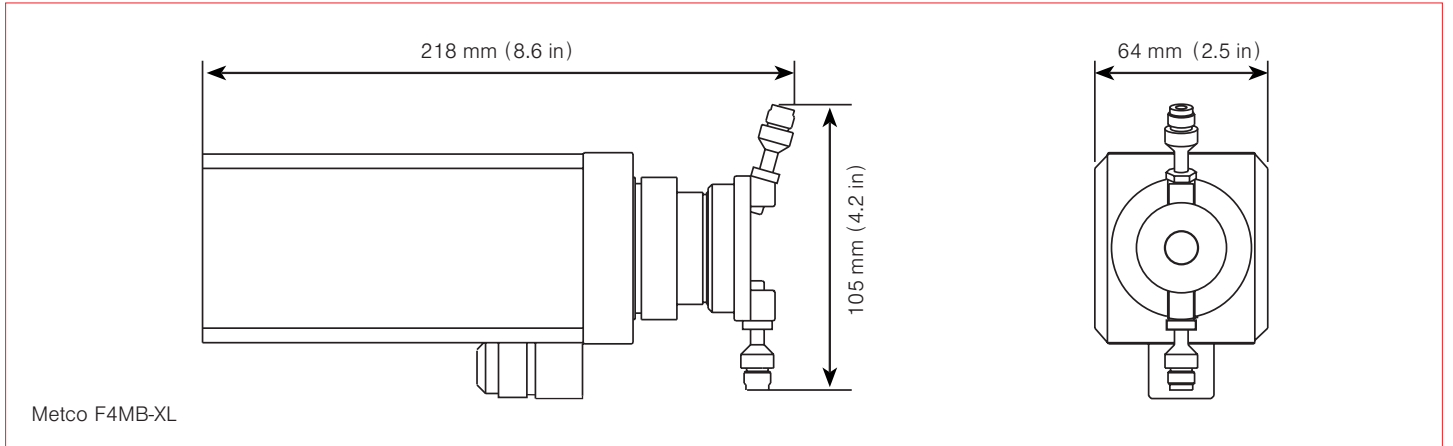
- 电极定心工具，可优化喷枪硬件使用寿命。
- 送粉嘴测距仪，精确定义送粉嘴与等离子焰流距离。

要了解完整选购件和备件列表，请参见参考手册中部件列表部分。



## 7 技术信息

### 7.1 尺寸



## 7.2 规格

### 额定功率

功率 (100 % 占空比)	55 kW
----------------	-------

### 气体质量

氩 - Ar	
最低要求	99.95 %
欧洲标准	99.998 %
氦 - He	
最低要求	99.995 %
欧洲标准	99.998 %
氢 - H <sub>2</sub>	
最低要求	99.995 %
欧洲标准	99.998 %
氮 - N <sub>2</sub>	
最低要求	99.7 %
欧洲标准	99.996 %

### 冷却水要求

进口温度	15 至 25 °C	59 至 77 °F
进口压力	13.5 bar	196 psi
流量	10 至 14 升 / 分钟	2.6 至 3.7 加仑 / 分钟
总硬度	0.5 级 F	
	0.35 级 E	
	0.28 级 D	
最大导电率	5 µS	

### 沉积效率

标准值	50 至 80 %
-----	-----------

### 喷涂速率

标准值	40 至 80 g/分钟	5.3 至 10.6 lb/h
-----	--------------	-----------------

### 重量

估计值	2.5 kg	5.5 lb
-----	--------	--------

### 兼容性

控制器	与所有欧瑞康美科等离子控制器兼容
送粉器	与所有欧瑞康美科送粉器兼容

上述信息如有变更，恕不提前通知。