

## Product Data Sheet F4MB-XL Series

**Metco™ F4MB-XL プラズマ溶射ガンシリーズはエリコンメテコ社 F4MB ガンの次世代製品です。長年に渡りユーザーの皆様にご好評を頂いているマシンマウント式大気プラズマ溶射ガン F4MB が従来持っていた全ての機能を保ちつつ、更なる安定性を目指して見直されました。**

Metco F4MB-XL プラズマ溶射ガンシリーズは高い信頼性を持ち、プラズマ溶射プロセスの効率的な利用により高品質な溶射皮膜の形成が可能です。様々な OEM 仕様を十分満たし、それ以上の品質を達成する事が可能です。

高性能とフレキシビリティを併せ持つ Metco F4MB-XL プラズマ溶射ガンシリーズは、欧州 CE 認証の安全要求事項を満たしています。

信頼性が高くトラブルフリー運転を可能とすべく設計された Metco F4MB-XL プラズマ溶射ガンシリーズは、金属、金属合金、炭化物、複合材料、混合材料、サーメット、アブレード材料、酸化物セラミックスなどの高品質な皮膜を形成することができます。



Metco F4MB90-XL  
Plasma Spray Gun



Metco F4MB-XL  
Plasma Spray Gun

Metco F4MB-XL プラズマ溶射ガンシリーズを使用すれば、安定した生産が可能であることを実感できます。

エリコンメテコ社の F4MB-XL シリーズのガン用部品は、全て自社の ISO9001 認証取得工場での厳しい品質管理のもとに製造されています。高品質な部品は耐用年数の増加と安全性の向上を考慮して製作されており、それにより生産性と再現性も向上します。

### 1 概要

Metco F4MB-XL シリーズのプラズマ溶射ガンは外面溶射用のマシンマウント式多目的プラズマ溶射ガンです。

Metco F4MB-XL プラズマ溶射ガンでは、プラズマガスとしてアルゴン、水素、およびヘリウムを組み合わせ使用することができます。また専用ノズルを使用すれば、窒素、又は窒素-水素プラズマ混合ガスを使用することもできます。

Metco F4MB-XL シリーズのハードウェアは様々な用途に利用でき、簡単な操作で安全に運転できます。左ねじと右ねじのガンケーブル接続部は左右どちらのねじでも接続できる為、誤った極性の接続によりガンを著しく損傷する危険がありません。接続部はガンカバーで覆われており、溶射環境からは完全に遮断隔離されていますので、オペレーターの感電の危険性を防ぎます。冷却媒体としては水を使用しています。

多くの多層膜の用途においても、アンダーコート層溶射とトップコート層溶射の間でガンのハードウェアをその都度取り替える必要がありません。

Metco F4MB-XL シリーズ ~ プラズマ溶射ガンは、最大出力 55kW までの効率的な運転が可能です。

また Metco F4MB-XL 対応型プラズマコントローラーを併せて使用すれば、電力、プラズマガス圧力と流量、ガン冷却水の温度と流量、空気圧力の全てを常時監視・制御することができます。

Metco F4MB-XL シリーズプラズマ溶射ガンを使用すれば、金属、合金、セラミックス、炭化物、サーメット、アブレード材料、複合材料、混合材料等、エリコンメテコ社の大気プラズマ溶射材料のどれを使用しても、高品質な皮膜を形成することができます。

## 2 ガンモデル

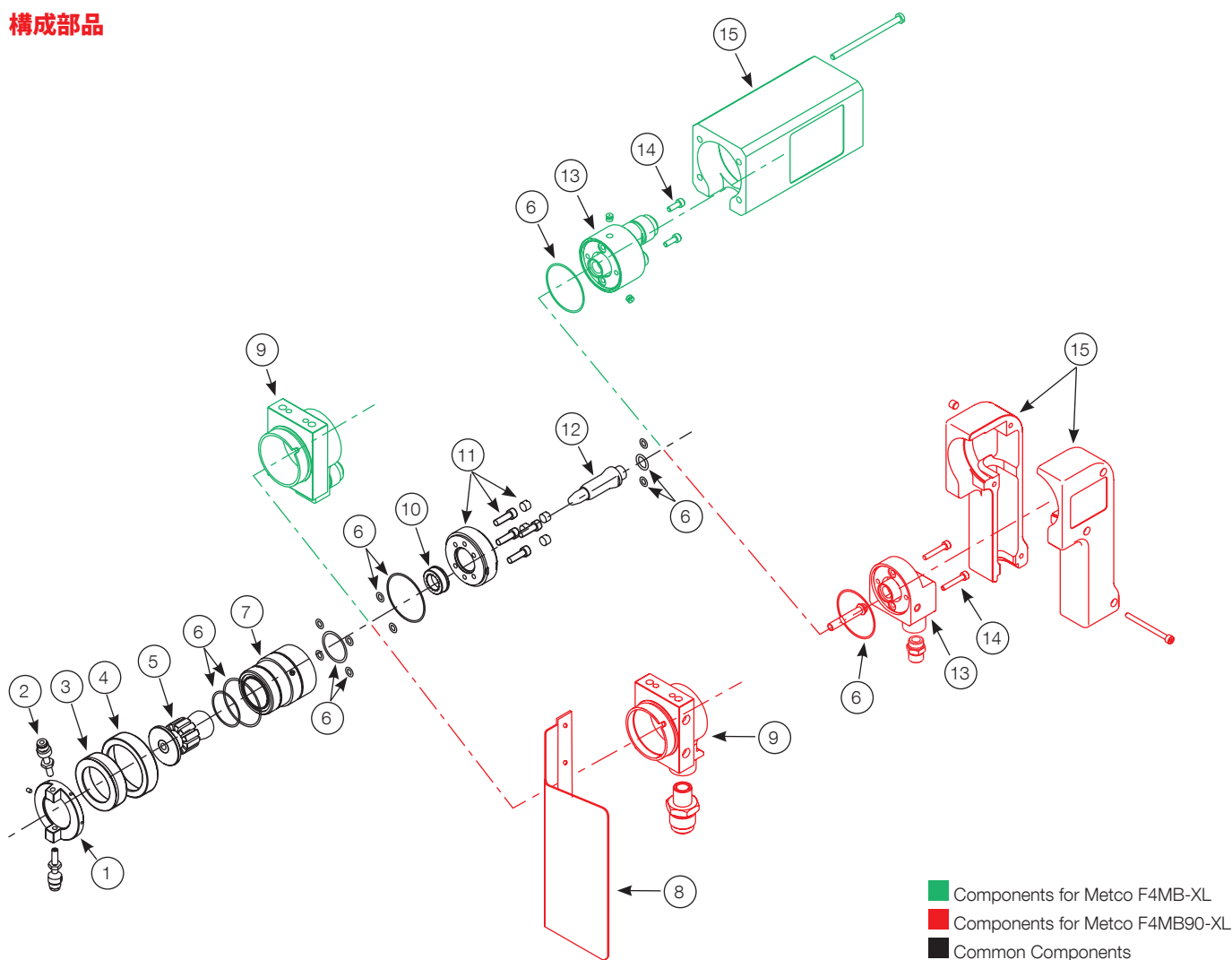
Metco F4MB-XL シリーズプラズマ溶射ガンには 2 種類のガンを用意しており、用途に合わせて選択して頂けます。Metco F4MB-XL モデルは真直ぐな溶射ガンです (180°)。Metco F4MB90-XL モデルは直角な溶射ガン (90°) で、ボア内径に溶射するのに適しています。

Metco F4MB-XL と Metco F4MB90-XL はそれぞれ F4-MB と F4-HBS の代替品です。Metco F4MB-XL シリーズプラズマ溶射ガンの溶射パラメータとツールセンターポイントはそれ

ぞれの代替品と同じであり、既定のパラメータとティーチングプログラムを変更する必要はありません。

Gun Model	Spray Angle	CE Conformance	Directly Replaces
Metco F4MB-XL	180°	Yes	F4-MB
Metco F4MB90-XL	90°	Yes	F4-HBS

## 3 構成部品



Balloon No.	Item Description
1	Powder injector holder (double)
2	Powder injector
3	Front locking ring
4	Rear locking ring
5	Nozzle (anode)

Balloon No.	Item Description
6	O-rings (various sizes and types)
7	Front gun body
8	Heat shield
9	Center gun body assembly
10	Gas distribution ring

Balloon No.	Item Description
11	Insulator assembly
12	Electrode (cathode)
13	Rear gun body assembly
14	Screws
15	Cover assembly

For complete part identification, please refer to the appropriate manual or parts list

## 4 特徴とメリット

### 効果性

- 最大出力 55kW（100% デューティーサイクル）までの効率的な運転が可能
- プラズマによる最高温度 16,000 °C(28,800 °F)までの高い熱出力
- オプションの 257 ノズルを使用することで PWA コーティングに対応可能。
- 幅広いアプリケーションに対応可能
- 複雑形状部材への溶射：長い溶射距離が、より距離が必要な複雑形状部材への溶射作業を容易にする

### 効率性

- シンプルなハードウェア構成 - ひとつのノズル／電極の組合せで幅広い材料の溶射に対応
- オプションのハードウェアでさらに多様な材料への対応が可能
- 耐熱カバー - 長時間運転による割れや溶融の低減

- 従来型 F4MB マウントとの互換性により、既存の F4MB システムへの取り付けが可能
- ガン本体のロバスト性の高い 8MH ケーブル接続により F4MB との互換性に優れ、据付・取外し・長時間の使用の際に生じる水漏れリスクを低減。また水の流量とガン冷却機能も向上
- パウダーインジェクションホルダーは、プラズマブルームへの粉末投入角度と距離を常に適正に保つように固定
- SCR (silicon controlled rectifier) 型電源との互換性

### 経済性

- 優れた設計によりメンテナンス費を軽減
- 粉末供給量を増やすことで生産時間を短縮
- 保守整備の簡素化：ノズル、電極、Oリングの
- パッケージにより、ガンメンテナンスの簡素化と時間短縮

## 5 アダプター

Metco F4MB-XL の接続には以下のアダプターを使用します。

System / Component	Adapter	ID No.
MultiCoat / UniCoat with 8MH and current JAMBox	PTM15 plasma gas hose adapter	1002331
9MC with 9MCD	No adapters required	-
SG 100 system	SG-100 adapter kit	1070059
5MPE series or 9MP series powder feeders	Powder feed hose adapter	1002329

## 6 周辺機器とオプション

Metco F4MB-XL プラズマ溶射ガンには、幅広い種類のアクセサリとオプション部品が用意されています。

### パウダーインジェクター (直径 1.5、1.8、2.0 mm)

- 標準品は非アブレッシブ粉末に使用し、アブレッシブ粉末には硬化鋼製を使用。インジェクターに堆積しやすい材料の場合は、オプションのアンダーカットインジェクターを使用。直径は 1.5、1.8、2.0 mm の 3 種類
- 摩耗を抑制するための高硬度鋼製インジェクターおよび超硬合金インサートをオプションとしてご用意。

### パウダーインジェクターホルダー

- ねじ固定式ホルダーにより、インジェクターの使用本数や位置、角度をより自由に設定可能
- ホルダーに固定リングを装備し、F4 ガンの熱伝導性を向上。半径方向の任意の位置に固定可能

### アノード

- タングステンインサートと冷却フィンを備えた標準型アノード。直径は 5、6、7、8 mm の 4 種類

### ワーク冷却用エアジェット

- 固定式 90°
- 可動式 90°
- 可動式 60°

### エアジェットアセンブリ

- エアジェットアセンブリ F4MBXL105268 (商品番号 1075441) は、インジェクターホルダーを外さずに溶射ガンに取り付け可能な 2 ピースタイプのアセンブリです。Metco F4MB-XL シリーズプラズマ溶射ガンに対応しています。

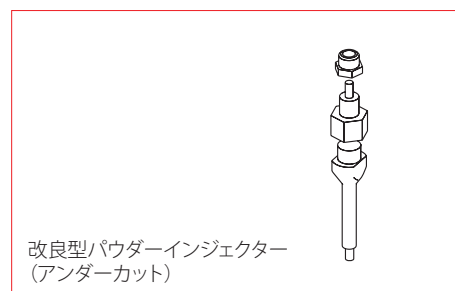
### ホースとケーブル

- ケーブルパッケージ 4.5 m (15 フィート) 含プラズマガスホース 5.8 m (19 フィート)
- ケーブルパッケージ 7.6 m (25 フィート) 含プラズマガスホース 9.1 m (30 フィート)

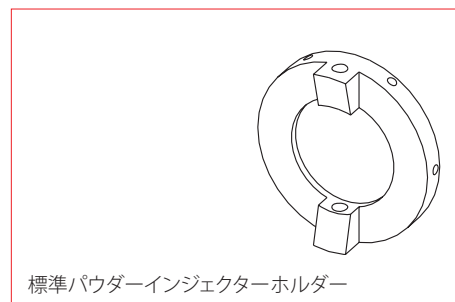
### メンテナンスツール

- 電極芯出しツールにより、ガンのハードウェア寿命を最適化
- パウダーインジェクター距離ゲージがプラズマプルームに対するインジェクターの距離を正確に設定

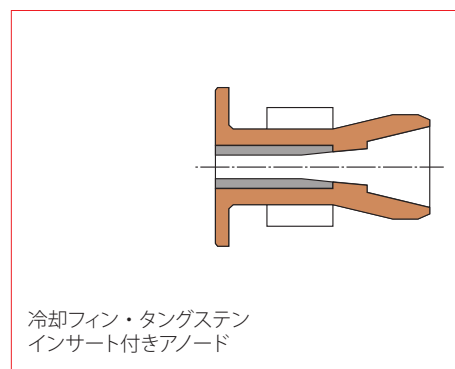
全オプション部品のリストについては、関連マニュアルをご参照下さい。



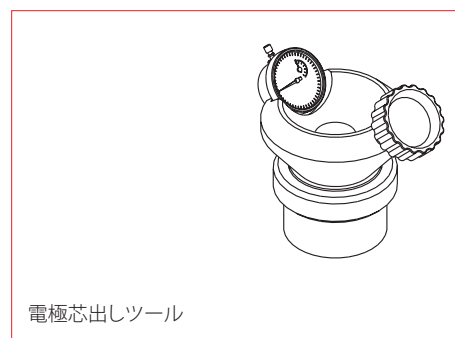
改良型パウダーインジェクター  
(アンダーカット)



標準パウダーインジェクターホルダー



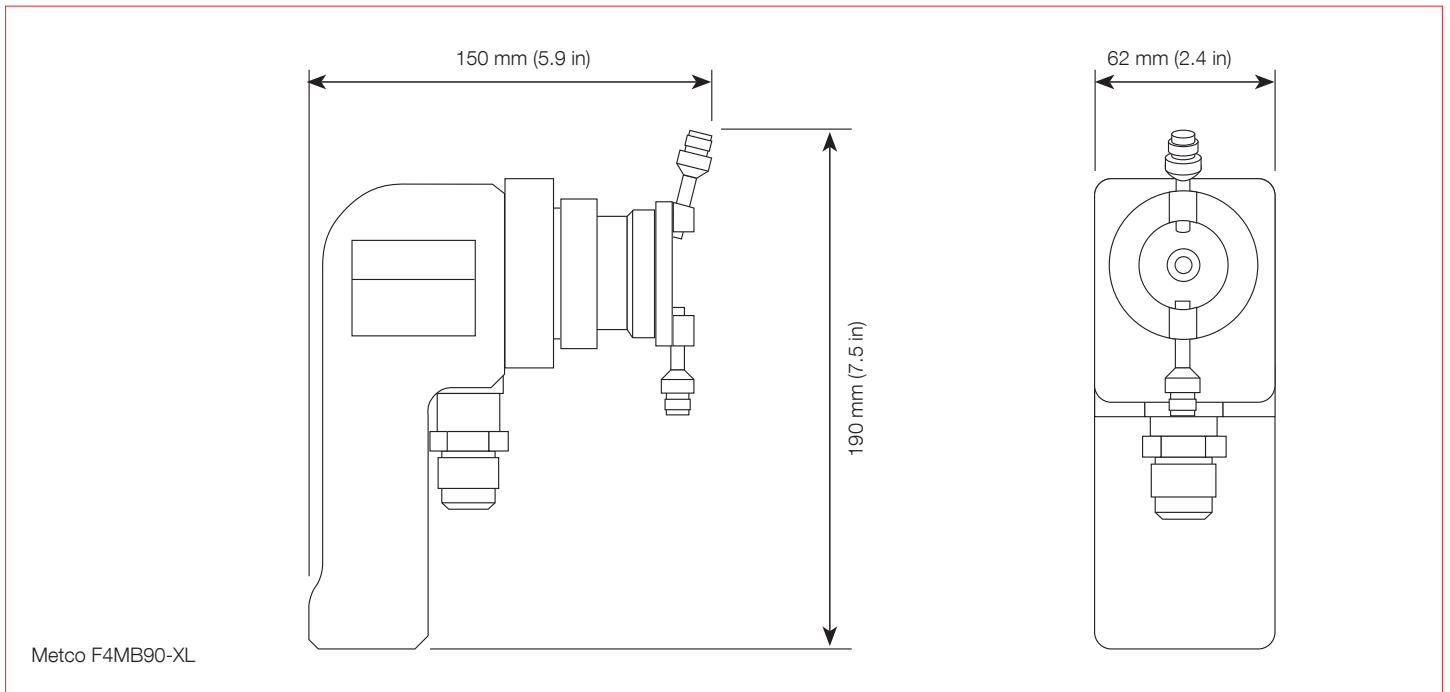
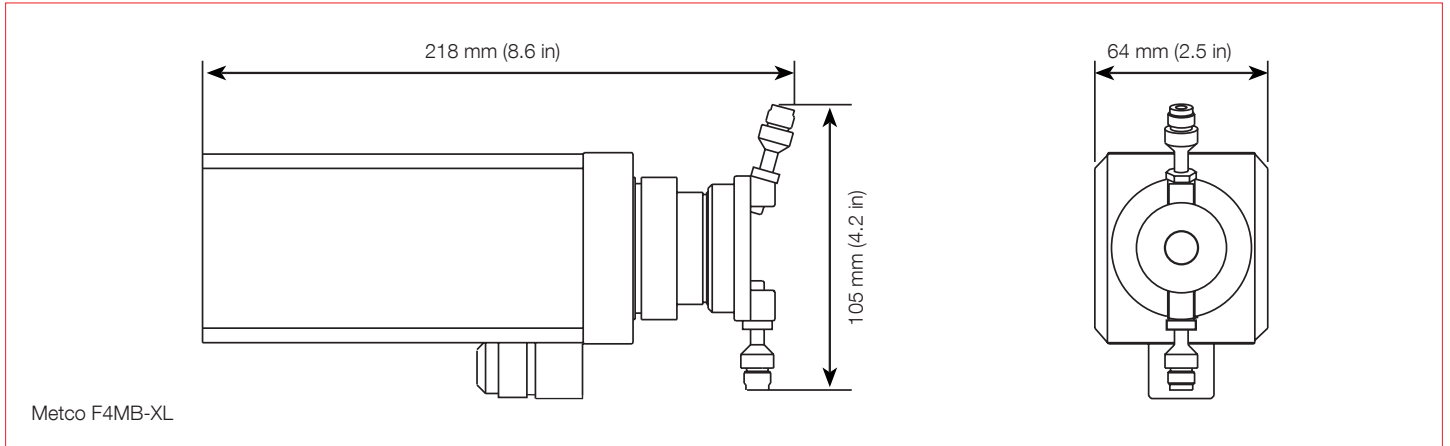
冷却フィン・タングステン  
インサート付きアノード



電極芯出しツール

## 7 テクニカルデータ

### 7.1 寸法



## 7.2 仕様

### Power Rating

Power (100 % duty cycle)	55 kW
--------------------------	-------

### Gas Quality

#### Argon – Ar

Minimum requirements	99.95 %
European standard	99.998 %

#### Helium – He

Minimum requirements	99.995 %
European standard	99.998 %

#### Hydrogen – H<sub>2</sub>

Minimum requirements	99.995 %
European standard	99.998 %

#### Nitrogen – N<sub>2</sub>

Minimum requirements	99.7 %
European standard	99.996 %

### Cooling Water Requirements

Inlet temperature	15 to 25 °C	59 to 77 °F
Inlet pressure	13.5 bar	196 psi
Flow	10 to 14 l/min	2.6 to 3.7 gal/min
Total hardness	0.5 Grade F	
	0.35 Grade E	
	0.28 Grade D	
Conductivity max.	5 µS	

### Deposit Efficiency

Typical	50 to 80 %
---------	------------

### Spray Rate

Typical	40 to 80 g/min	5.3 to 10.6 lb/h
---------	----------------	------------------

### Weight

Approximately	2.5 kg	5.5 lb
---------------	--------	--------

### Compatibility

Controllers	Compatible with all Oerlikon Metco plasma controllers
Powder feeders	Compatible with all Oerlikon Metco powder feeders

Information is subject to change without prior notice.