

产品数据表

CAP 300电弧喷涂系统

CAP 300电弧喷涂系统设计用于满足电容器制造商的需求，可在电容器端帽上喷涂锌、铝、铜、锡及其合金涂层。

CAP 300系统具有独特功能，使用者可最大限度减小丝材材料熔化所需电压，并可以利用其非常短的启停周期（只需4s）。CAP 300火焰流窄，可实现对涂层位置的出色控制。CAP 300可实现安全可靠操作，符合CE标准。

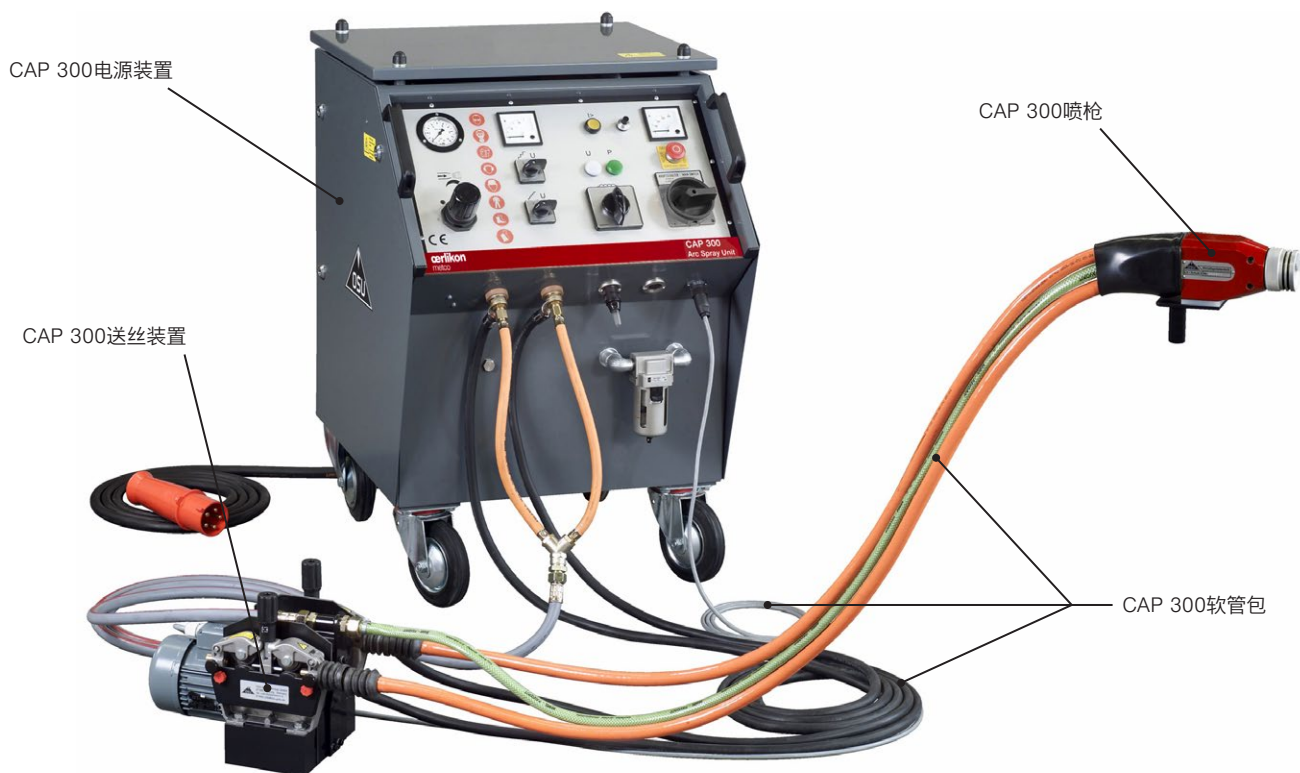
经全球多家制造厂事实证明，该系统非常适合用于严苛的电容器应用。操作简单，运行成本低，易损件更换频率小，持续加工和高度可靠是CAP 300电弧喷涂系统的主要特点。

1 产品描述

该系统优化用于制备锌或锌铝涂层，还可制备铝和锡涂层。该系统小巧紧凑，大尺寸转轮方便移动。它可以产生非常稳定的电弧，从而获得卓越的涂层结果。

CAP电弧喷涂系统随附所有软管和电缆，由四个模块组成：

- CAP 300带轮电源
- CAP 300喷枪（LD/Schub 5），带卡钳座
- CAP 300送丝装置（Push 6）
- CAP 300软管包



1.1 CAP 300电源

CAP专用电源专门设计用于电容器端帽的喷涂应用。CAP 300电源的核心是一款坚固耐用的变压整流器系统，可确保系统在功率不变小的情况下实现100%额定300A占空比运行。PLC（可编程逻辑控制器）可确保系统设置的精度和可重复性。

可使用外部控制电源启动和停止CAP 300系统，允许集成至自动化系统。内部启/停周期自动控制，时间非常短（4 s）。

控制器位于前面板上，非常方便，并带有喷涂能力、雾化空气压力和喷涂电压调节功能。粉末和压缩空气的连接位于后面板上。

无风扇对流冷却系统可防止喷涂工艺的金属粉尘污染和损坏电源。此外，该装置还具有过载、过热和空气压下降保护功能。

1.2 CAP 300喷枪

CAP 300丝材喷枪重量轻，易于使用。其重量仅1.7 kg（3.7 lb），调节简单，且极少需要维护。

两路丝材通过专用的CAP 300长寿命接触导电嘴并在喷枪前端引入电弧。用低电压（针对锌丝约18V）熔化丝材之后，熔融的金属液滴被压缩空气雾化成小颗粒。

压缩空气通过经过独特设计的硬陶瓷空气帽。完全可调节的雾化空气是使用小直径喷射束流将颗粒尺寸控制在定义范围内的重要因素。这样可确保电容器上所喷涂涂层的质量和沉积效率。

低电压有助于使融化喷涂颗粒的温度保持尽可能低的水平。这一点对于防止损坏灵敏的电容器膜而言至关重要。

1.3 CAP 300送丝装置

CAP 300送丝装置是一款推动式结构，配备变速控制，可持续将丝材供入喷枪。

这种设计最大限度减少了喷涂系统被污染的可能性，并确保送丝管的长使用寿命。每根丝材四个送丝辊可提供防滑送丝，防止丝材表面产生碎屑。

无刷电机免维护。小型集成蜗轮箱可根据具体应用控制送丝速度。

针对各种类型和尺寸的丝材，可提供的出厂配置和选配丝材喷涂套件请参见第3.1节。

1.4 CAP 300软管包

CAP 300软管包包括：

CAP 300挠性软管包，标准长度1.5 m（4.9 ft），由两根管线（可将丝材送入专门设计的绝缘丝材导管）和一根用于雾化空气的空气软管。可提供其他长度规格的软管。

CAP 300绝缘丝材导管，标准长度4 m（13.1 ft），采用低摩擦材料制成，可确保可靠送丝。长度可使用任何简单切割工具轻松剪短。此导管将CAP 300送丝装置连接至选配的圆鼓丝材或绕线筒丝材固定装置。

CAP 300电缆套件，标准长度4 m（13.1 ft）。此套件用于将CAP 300送丝装置与CAP 300电源连接。它由两条两端带环状接头的电缆和一根用于雾化空气的压缩空气软管组成。

CAP 300远程控制电缆：远程打开和关闭系统，可用于系统自动化运行。标准长度4 m（13.1 ft）。

2 特点和优点

实用

- 专门设计用于喷涂电容器端帽。
- 电弧稳定，适合制备可靠、可重复的涂层。
- 可调整低电压防止损坏电容器膜材料。
- 喷枪重量轻，可安装于多种自动化设备。
- 从外部控制设备实现远程启/停。
- 可调雾化空气控制喷涂颗粒尺寸范围。
- 电源工作条件300 A，100 %占空比，不会发生过热或过载。
- 双通道急停系统可在线集成。

高效

- 窄喷射束流可高精度喷涂小区域，并减少浪费。
- 使用和维护简单。

经济

- 无风扇对流冷却电源防止来自过喷粉尘的污染。
- 免维护无刷电机。
- 送丝嘴寿命长。

环保

- 窄喷射束流减少过喷浪费。
- 卓越的沉积效率亦可减少浪费。

3 选件和配件

欧瑞康美科提供多种用于CAP 300电弧喷涂系统的选件，包括用于喷涂不同丝材尺寸和不同丝材绕线筒类型。详情请咨询欧瑞康美科销售代表。

丝材绕线筒适配器：标配纺锭形丝材绕线筒。可为芯轴形绕线筒和绕线筐提供适配器。

绕线筒架/开卷机：所有客户应选择合适的绕线筒架/开卷机。此选件可正确夹持丝材，确保送丝系统平稳送丝。可提供用于纺锭形绕线筒和圆鼓形的款型。

远程控制箱：从远处打开和关闭系统，可用于自动化手动测试。

3.1 喷涂套件

CAP 300电弧喷涂系统用途广泛，使用选配的喷涂套件，可与多种不同类型的丝材和丝材尺寸配合使用。所有喷涂套件均包含下列硬件：

- 一（1）个空气帽
- 两（2）个送丝嘴
- 四（4）对“Push 6”送丝和压力辊
- 两（2）套送丝导管，与1.5 m和4 m软管包配合使用

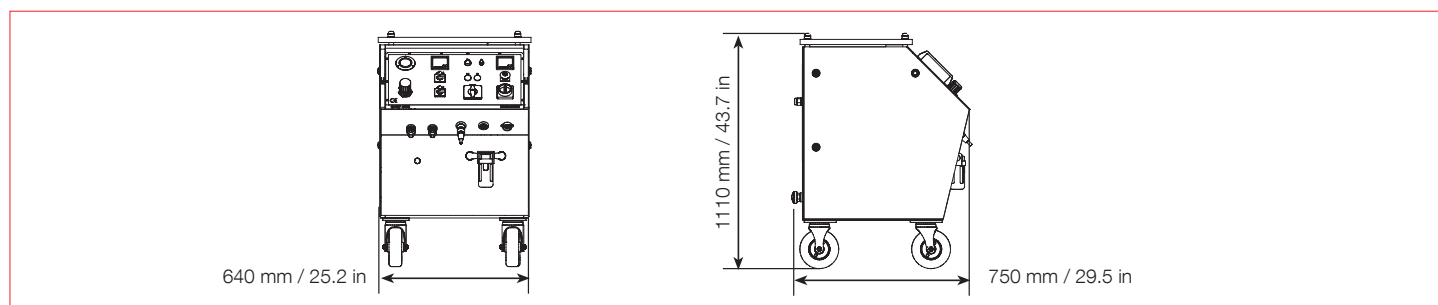
喷涂套件	订购编号	丝材类型	丝材尺寸
硬丝喷涂套件1 ^a	1061430	硬丝	1.6 mm (14 AWG)
硬丝喷涂套件2 ^b	1061431	硬丝	2.0 mm
硬丝喷涂套件1 ^a	1061432	锌, 85Zn/15Al, 95Al/5Mg	1.6 mm (14 AWG)
硬丝喷涂套件2 ^a	1061433	锌	2.0 mm
硬丝喷涂套件3 ^a	1061434	锌, 85Zn/15Al, 95Al/5Mg	2.5 mm, 2.3 mm (11 AWG)
硬丝喷涂套件4	1061435	85Zn/15Al, 95Al/5Mg	2.0 mm
硬丝喷涂套件5	1061436	铝	1.6 mm (14 AWG)
硬丝喷涂套件6	1061437	铝	2.0 mm
硬丝喷涂套件7	1061438	铝	2.5 mm, 2.3 mm (11 AWG)
硬丝喷涂套件8	1061439	Sprababbitt™, 锡	2.0 mm
硬丝喷涂套件9	1061440	Sprababbitt™, 锡	2.5 mm, 2.3 mm (11 AWG)

^a 对于新喷涂设备的出厂配置可指定

^b 使用1.6 mm丝材可获得更好的结果，应完全避免使用1.6 mm以上的高熔点硬丝

4 技术数据

4.1 尺寸图



4.2 产品规格

电源		重量 (不包括送丝座装置)		送丝装置		喷枪		空气要求		软管和电缆套件		丝材	
重量 (不包括送丝座装置)	228 kg 503 lb	224 kg 494 lb	224 kg 494 lb	224 kg 494 lb	224 kg 494 lb	224 kg 494 lb	224 kg 494 lb	224 kg 494 lb	224 kg 494 lb	224 kg 494 lb	224 kg 494 lb	224 kg 494 lb	224 kg 494 lb
电源要求 ^a	200 V, 50/60 Hz	400 V, 50/60 Hz	415 V, 50/60 Hz	460 V, 50/60 Hz									
原电流	< 35 A	< 18 A	< 17 A	< 17 A									
保险丝	50 A	32 A	32 A	32 A									
额定功率	< 11 kVA	< 11 kVA	< 11 kVA	< 11 kVA									
副电流	300 A	300 A	300 A	300 A									
电压	18到31 V (12 阶)	18到31 V (12 阶)	18到31 V (12 阶)	18到31 V (12 阶)									
开路电压	21到36 V	21到36 V	21到36 V	21到36 V									
占空比 (满电流)	100%	100%	100%	100%									
冷却	环境空气 - 对流	环境空气 - 对流	环境空气 - 对流	环境空气 - 对流									
送丝装置	CAP 300 (Push 6)												
重量	12 kg												26.4 lb
额定功率	0.18 kW												
速度控制类型	逆变器												
送丝	每根丝材4个送丝辊												
喷枪	LD/Schub 5												
重量 (带1.5m软管包)	4.6 kg												10.1 lb
喷嘴系统	封闭喷嘴系统												
空气要求													
供给压力 (最大值)	10 bar												145 psi
雾化空气	1250 NLPM, 4 bar												2853 SCFH, 58 psi
空气纯度	过滤、干燥、无油, 符合DIN ISO 8573 Class 1标准												
再冷却空气温度 (最小值)	25 °C												77 °F
软管和电缆套件													
长度 ^b	1.5 m (LD/Schub 5) + 4 m												4.9 ft (LD/Schub 5) + 13.1 ft
丝材													
兼容性	合适丝材尺寸的所有欧瑞康美科硬质电弧丝材 (不包括粉芯丝材)												
丝材直径	1.6 mm, 2.0 mm, 2.3 mm, 2.5 mm												14 AWG, 0.079 in, 11 AWG, 0.098 in
喷涂速率 (举例)													
Al	9 kg/h												20 lb/h
Cu	15 kg/h												33 lb/h
Sn	60 kg/h												132 lb/h
Zn	30 kg/h												66 lb/h
85Zn 15Al	26 kg/h												57 lb/h

^a 其它电压规格可根据要求提供

^b 其它长度规格可根据要求提供

本信息如有变更, 恕不另行通知。