

产品数据表

Metco 6P-II 系列热喷涂喷枪

Metco™ 6P-II 系列粉末火焰喷枪专门设计用于大批量的生产要求和始终如一的涂层质量保证。

Metco 6P-II 系列喷枪可用于制备多种涂层，解决诸多表面问题，例如：机器零件维修、尺寸修复、腐蚀防护、可磨耗以及耐磨等。

Metco 6P-II 系列包括多款机器安装或手持型号的粉末火焰喷枪供客户选择。我们可提供与 Metco 6C 系列半自动或 MultiCoat™ 全自动控制器配合使用或者适用于手动控制工艺气体的型号。

Metco 6P-II 系列经济实惠，喷涂速率高、燃气耗量低，并且可达到非常高的沉积效率。并且，该系列喷枪的操作和维护简单易学。

Metco 6P-II 系列喷枪适合所有用途，可喷涂多种涂层材料，例如：自熔合金、陶瓷、自熔合金以及钢、不锈钢、铜、铝和镍合金等传统材料。欧瑞康美科拥有多种适合 Metco 6P-II 系列喷枪和粉末火焰喷涂工艺的材料。



1 概述

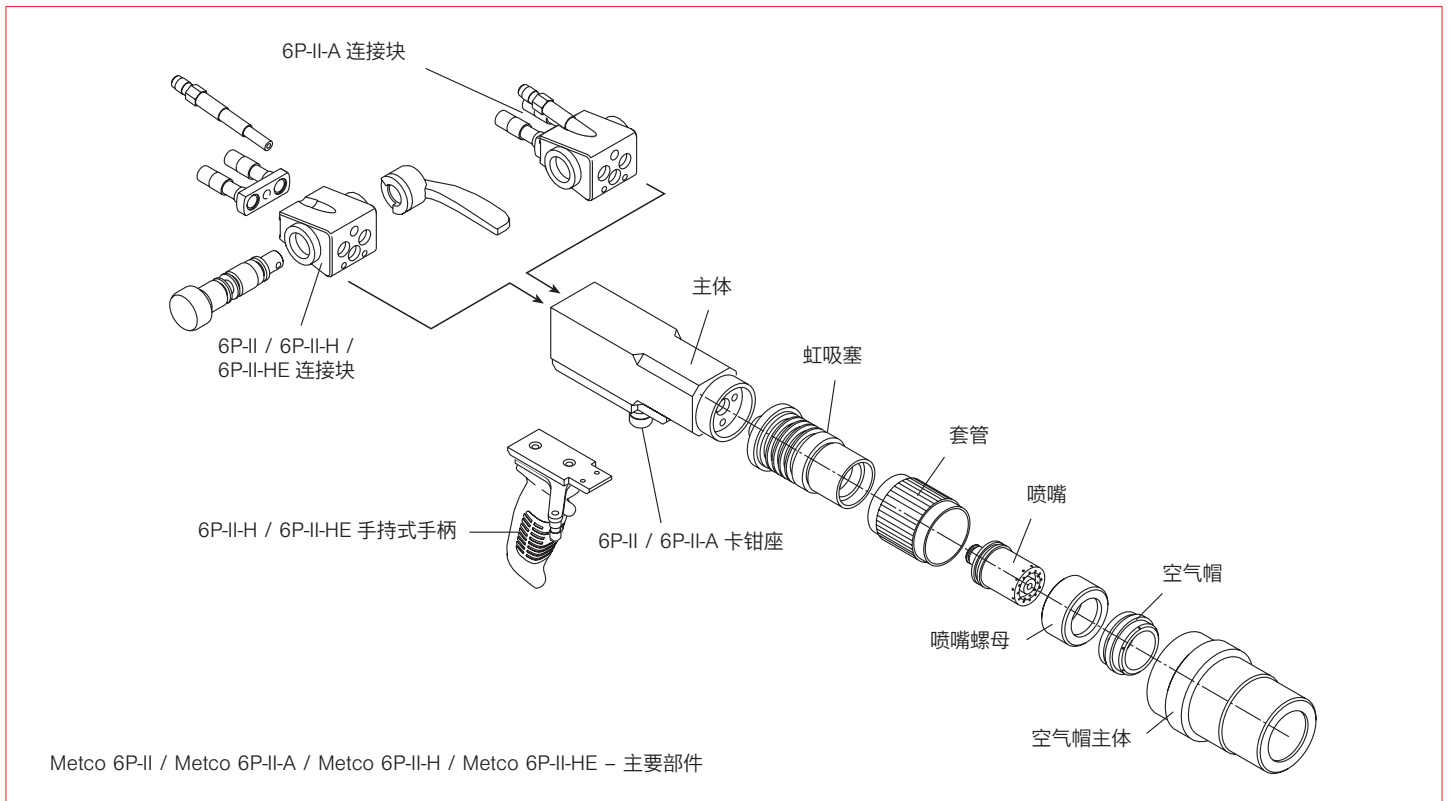
欧瑞康美科提供四种型号的 6P-II 喷枪，分别适用于特定的生产环境。

产品特点		6P-II	6P-II-A	6P-II-H	6P-II-HE
控制器兼容性	手工气体控制系统	●		●	●
	MultiCoat全自动或6C系列半自动控制器		●		
机械夹持		●	●		
带扳机的‘手持式’手柄，扳机用于启停送粉器和送粉搅拌器（带所需电缆）			1	●	●
与9MP系列或5MPE送粉器的接口	通过安装在喷枪手柄上的扳机	●	1	●	●
机载促动阀，用于工艺气体启/停		●	1	●	●
符合CE标准		●	●		2

- 1 工艺气体和送粉器操作的控制由欧瑞康美科控制器自动完成
2 需要使用SHA安全手柄组件

Metco 6P-II 可使用乙炔或氢气作为燃气。喷涂较细粉末材料时建议使用氢气。虹吸塞系统将燃气和氧气在喷枪中按精确的体积比例混合，以防止发生回火。提供有两个虹吸塞 - 标准虹吸塞可用于大部分喷涂材料，另一个虹吸塞设计用于陶瓷和自粘材料的高速率喷涂。整个系列的大部分易损件均相同，包括喷嘴、虹吸塞、O 形环和空气帽。

随喷枪配置的空气帽针对不同应用，可以使火焰形成合适的形状。标准空气帽用于大部分涂层，可提供不会妨碍火焰或喷涂焰流的发散冷却空气。反转空气帽可用来产生并行空气流来冷却工件或者作为聚集空气流用于精细材料的喷涂，以提高一些材料（如碳化物）的喷涂效率，或者采用自熔性合金制备更洁净、光泽度更高的涂层。



2 特点和优点

- 设计可靠：使用寿命长，低维护
- 操作简单：稍作培训即可上手
- 多种涂层材料：可用于陶瓷材料等多种涂层应用
- 不同燃气的选择：可选择使用乙炔或氢气
- 喷涂速率和沉积效率高：可快速经济地制备涂层
- 重量轻且非常均衡：约 1.8 kg (4 lb, 不含软管或安装固定装置)，手持式型号的‘手持式’手柄握感舒适；机械安装型号可与较小、价格低廉的机械人配合使用
- 平稳的重力式送粉：可在任意位置使用喷枪，即便倒置仍能获得一致结果
- 送粉和振动器启 / 停简单：通过手持式型号 6P-II-H 和 6P-II-HE 上的送粉扳机和型号 6P-II 上的遥控电缆

3 配件和选件

欧瑞康美科提供多种选件，可配置 Metco 6P-II 系列喷枪适用多种涂层应用，满足特定生产需求。选件包括：软管、喷嘴、虹吸塞、计量阀和空气帽。客户可根据具体涂层应用和喷涂需求选择正确的部件。

空气喷嘴组件：若需要额外冷却工件或者需要更致密、硬度更高的涂层，可选用 6P330 空气喷嘴组件。该组件设计用于安装在 Metco 6P-II 喷枪前端，向喷涂束流中喷射高速空气流。可调冷却管可着重冷却喷涂系统中的任何部分，或者直接对准工件进行冷却。空气喷嘴组件还有助于在喷涂过程中清除工件上的灰尘，在喷涂陶瓷材料时应始终使用该组件，以加快陶瓷颗粒熔化，从而形成更致密的涂层。

- 机载燃气阀：型号 6P-II、6P-II-H 和 6P-II-HE 的工艺气体流量启停操作简单
- 自动运行：通过为 6P-II-A 喷枪集成 MultiCoat™、Metco 6C 或 Metco 6CE 系统来实现
- 安装螺柱：机器安装式运行
- 喷嘴和虹吸塞之间采用 O 形环密封：可确保运行安全可靠，防止回火，简化喷枪维护
- 空气帽的选择：优化各种涂层喷涂过程中的冷却
- 维护和硬件更换简单：喷嘴和虹吸塞组件无需借助工具即可轻松拆卸和更换

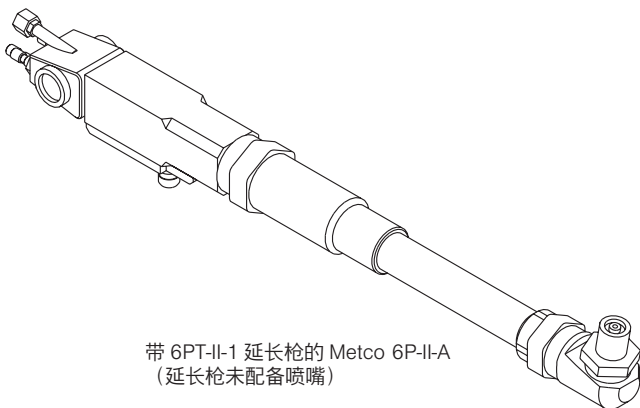
延长枪：6P-II 喷枪的延长枪可以喷涂内孔和内表面，有两种标准长度规格：

Metco 6PT-II-1 305 mm (1 ft) 长

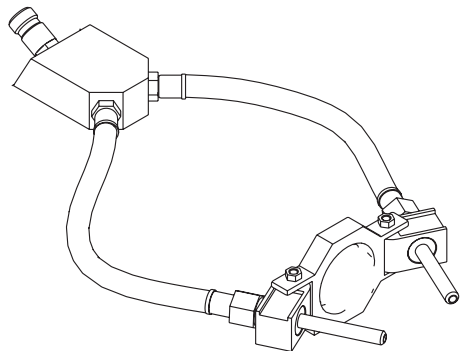
Metco 6PT-II-2 610 mm (2 ft) 长

长度可按要求定制。更多信息请参考 Metco 6PT-II 延长枪产品数据表。

如需选配零件和配件的完整清单，请参阅《参考手册》中的零件清单部分。



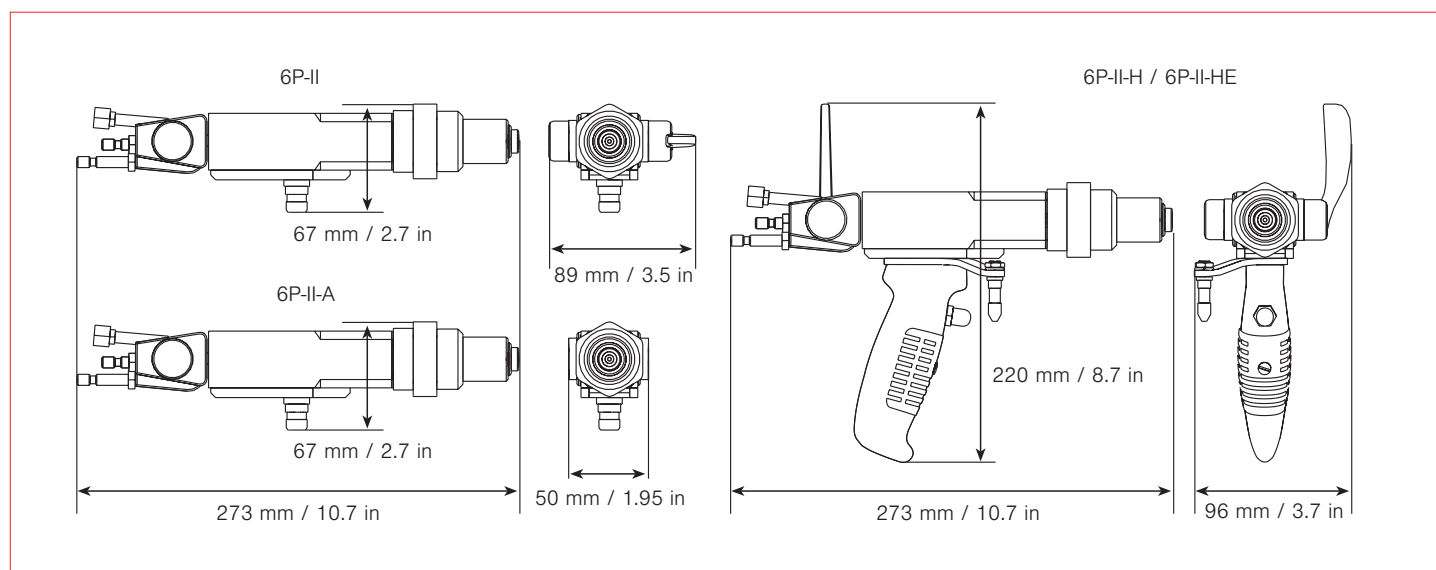
带 6PT-II-1 延长枪的 Metco 6P-II-A
(延长枪未配备喷嘴)



带 6P 330 空气喷嘴的 Metco 6P-II-H

4 技术数据

4.1 尺寸图



4.2 产品规格

重量		
不包括软管	约 1.8 kg	约 4 lb
工艺气体消耗量^a		
乙炔	20 – 34 NLPM	45 – 85 SCFH
氢气	108 – 170 NLPM	240 – 375 SCFH
氧气	20 – 45 NLPM	45 – 100 SCFH
压缩空气	0.85 m ³ /min (4.5 bar)	30 ft ³ /in (65 psi)
空气要求^b		
标准空气帽	0.69 – 1 bar	10 – 15 psi
夹紧空气帽	0.35 bar	5 psi
冷却空气帽 ^a	0.69 – 1.38 bar	10 – 20 psi
空气喷嘴组件 ^a	3.5 – 6.2 bar	50 – 90 psi

^a 取决于具体涂层应用、喷枪硬件和所喷涂的涂层材料

^b 洁净，干燥，无油

本信息如有变更，恕不另行通知。