

## 应用简报

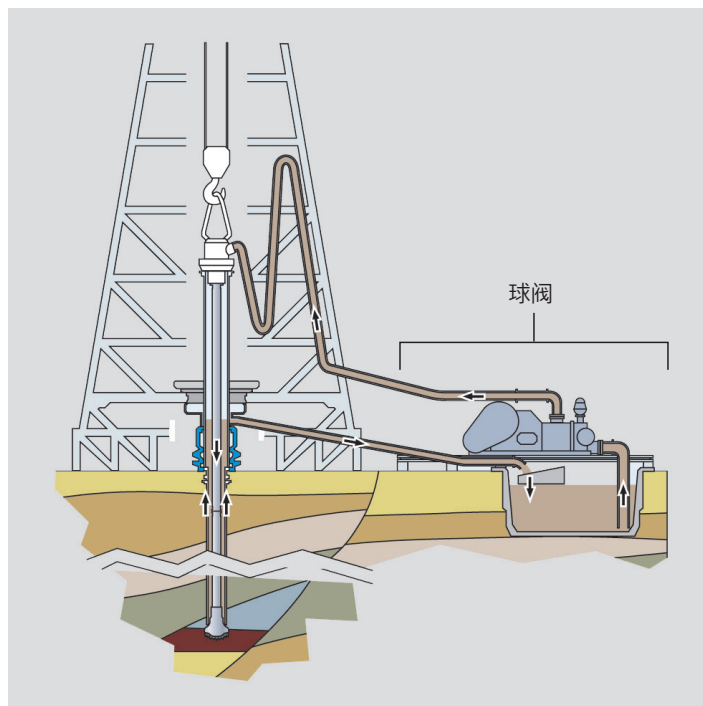
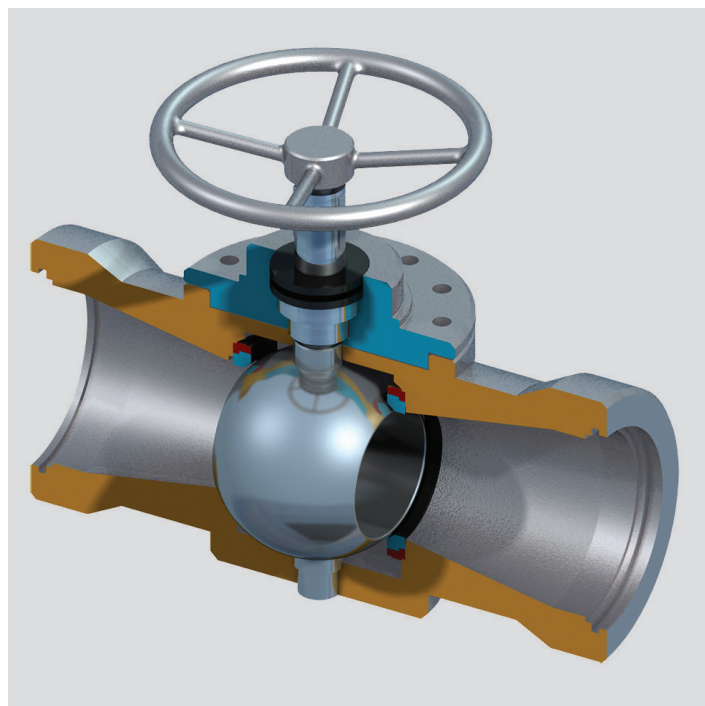
### 石油及天然气 流体输送 – 球阀

球阀在石油天然气领域有着广泛的应用,它的功能涵盖了流体输送及安全控制。其坚固耐用的设计使它同样能在高压工况下工作。而精确吻合的球芯和阀座在受到擦伤、磨损以及侵蚀的情况下可能导致意外的回流或泄漏。

#### 欧瑞康美科解决方案

采用欧瑞康美科公司的HVOF超音速火焰喷涂的材料及相应设备保护球芯及阀座免收擦伤、腐蚀及磨损的影响。

- 保护球阀即使在长时间不进行启闭活动的情况下仍确保阀门平稳驱动
- 确保阀门的安全性和完整性
- 保持球芯阀座的严密匹配,防止流体意外回流或泄漏



#### 推荐的欧瑞康美科产品

#### 更详细信息

Amdry 5843	气体燃料超音速火焰喷涂对球芯提供优异的防擦伤、耐磨损及耐腐蚀保护	DSMTS-0113
WOKA 3652	液体燃料超音速火焰喷涂对球芯提供优良的防擦伤、耐磨损及耐腐蚀保护	DSM-0221
WOKA 7203	气体燃料超音速火焰喷涂对阀座提供优良的防擦伤、耐磨损及耐腐蚀保护	DSM-0240
WOKA 7202	液体燃料超音速火焰喷涂对阀座提供优良的防擦伤、耐磨损及耐腐蚀保护	DSM-0240
HVOF系统	HVOF超音速火焰喷涂气体燃料及液体燃料系统	HVOF解决方案

本信息如有变更,恕不另行通知。