

Medienmitteilung

Oerlikon Balzers erschliesst mit neuen Anwendungen weiteres Wachstumspotenzial

Mit 12 Mio. beschichteten Kolbenbolzen den Massenmarkt erreicht

Balzers, Liechtenstein – 23. Mai 2013 – Mit innovativen Beschichtungstechnologien erschliesst Oerlikon Balzers immer neue Applikationen und damit weiteres Wachstumspotenzial. In einer Nische gestartet, haben sich etwa beschichtete Kolbenbolzen jetzt zu einer Massenanwendung entwickelt: 2012 hat Oerlikon Balzers bereits mehr als 12 Mio. Stück beschichtet – das Marktpotenzial liegt bei rund 300 Mio. Stück jährlich. „Weil unsere Beschichtungen neuartige Lösungen darstellen, die zu mehr Umweltverträglichkeit und Leistungsfähigkeit führen, können wir auch in Industrien überdurchschnittlich wachsen, die sich in einer Schwächephase befinden“, sagt Segment CEO Dr. Hans Brändle.

Die ultradünnen und diamantharten Beschichtungen von Oerlikon Balzers tragen in ihren Einsatzfeldern zu sparsameren Motoren und damit weniger CO₂-Ausstoss bei: einerseits durch die höhere Belastbarkeit der Bauteile, was die Möglichkeit zum „Downsizing“ eröffnet und damit geringeres Gewicht erlaubt, andererseits durch eine deutliche Reduktion der Reibung. Durch Dünnschichtbeschichtungen optimierte Motoren können 10 Prozent und mehr Kraftstoff einsparen, wenn diese Technologie bereits in die Entwicklung neuer Modelle einbezogen wird, was heute mehr und mehr der Fall ist.

Seit Jahren beschichtet Oerlikon Balzers zum Beispiel die Schlüsselkomponenten für mehr als 10 Millionen moderne Dieseleinspritzsysteme pro Jahr. Nun haben auch Kolbenbolzen den Massenmarkt erreicht. „Allein für diese Anwendung gehen wir von einem jährlichen Wachstum von über 20 % aus“, so Bernd Fischer, Verantwortlicher für den Geschäftsbereich Bauteil-Beschichtung. Als nächste Grossanwendung im Motorenbereich für Dünnschichtbeschichtungen sieht Oerlikon Balzers die Beschichtung von Schlüsselkomponenten für die Benzin-Direkteinspritzung.

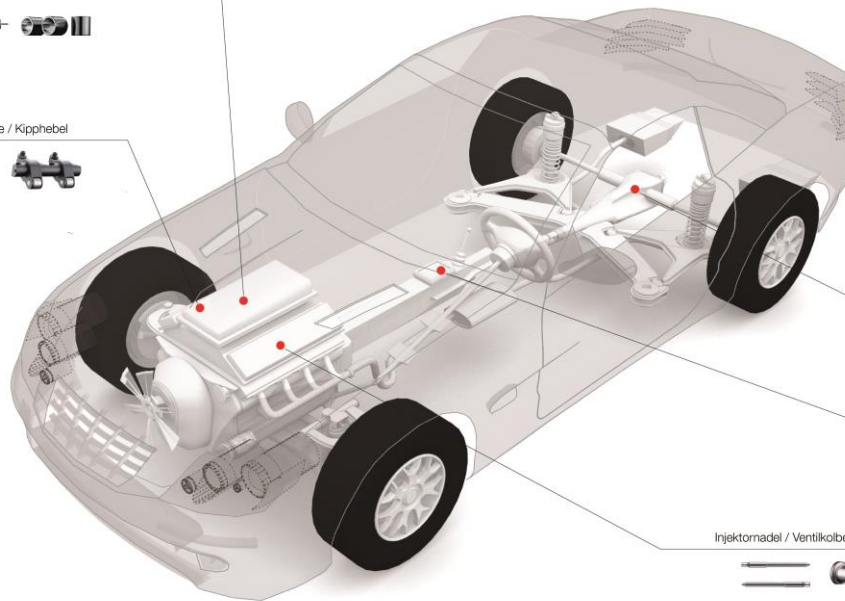
Ausgehend von Anwendungen vor allem für Schneid- und Formwerkzeuge begann Oerlikon Balzers vor wenigen Jahren, Beschichtungen für Präzisionskomponenten zu entwickeln und Designern sowie Konstrukteuren damit ganz neue Optionen zur Leistungssteigerung ihrer Produkte an die Hand gegeben. Diese Strategie ist erfolgreich aufgegangen, der Umsatzanteil von Präzisionskomponenten macht inzwischen 25 % aus. Neben den Grossanwendungen für Kolbenbolzen und Dieseleinspritzsysteme im Automobilbereich gibt es mittlerweile eine ganze Reihe weiterer Anwendungen für Präzisionskomponenten wie zum Beispiel funktional-dekorative Beschichtungen bei hochwertigen Uhren und Mobiltelefonen.

Als nächsten wichtigen Markt fokussiert sich Oerlikon Balzers verstärkt auf die Aerospace-Industrie, wo die Dünnschicht -Technologie zunehmend an Bedeutung gewinnt. Bereits heute hat Oerlikon Balzers erste Anwendungen bei Leitwerkkomponenten, Turbinenlagern und Fahrwerken erfolgreich eingeführt.

Pleuel / Kolbenring / Kolbenbolzen / Kurbelwelle / Buchse



Tassenstößel / Ventile / Kipphebel



Kegelradgetriebe



Zahnrad



Injektornadel / Ventilkolben / Pumpe- Düse Injektor



Für weitere Informationen kontaktieren Sie bitte:

Burkhard Böndel
OC Oerlikon Management AG
Head of Group Communications & IR
T +41 58 360 96 02
F +41 58 360 98 02
pr@oerlikon.com

Alessandra Doëll
Oerlikon Balzers AG
Head of Communications Oerlikon Balzers
T +423 388 7636
F: +423 388 5478
alessandra.doell@oerlikon.com

Über Oerlikon Balzers

Oerlikon Balzers ist ein weltweit führender Anbieter von Beschichtungen, welche die Leistungsfähigkeit und Lebensdauer von Präzisionsbauteilen sowie von Werkzeugen für die Metall- und Kunststoffverarbeitung wesentlich verbessern. Diese von Oerlikon Balzers entwickelten Schichten mit dem Markennamen BALINIT® sind extrem dünn, zeichnen sich durch hohe Härte aus und reduzieren Reibung und Verschleiss entscheidend. Oerlikon Balzers entwickelt zudem Verfahren, produziert und verkauft Anlagen und Produktionseinrichtungen und bietet das Beschichten über ein dynamisch wachsendes Netz von mittlerweile 90 Beschichtungszentren in Europa, Amerika sowie Asien als Lohnservice an. Zudem entwickelt Oerlikon Balzers mit der Technologie-Marke ePD eine integrierte Lösung für die emissionsarme Metallisierung von Kunststoffteilen im Chromlook. Oerlikon Balzers ist eine Business Unit der Schweizer Oerlikon-Gruppe (SIX: OERL).

Über Oerlikon

Oerlikon (SIX: OERL) zählt weltweit zu den führenden Hightech-Industriekonzernen mit einem Fokus auf Maschinen- und Anlagenbau. Das Unternehmen steht für innovative Industrielösungen und Spitzentechnologien für Textilmaschinen, Antriebe, Vakuumsysteme, Dünnschicht-Beschichtungen sowie Advanced Nanotechnology. Als Unternehmen mit schweizerischem Ursprung und einer über 100-jährigen Tradition ist Oerlikon mit rund 12 700 Mitarbeitenden an rund 160 Standorten in 34 Ländern und einem Umsatz von CHF 2,9 Mrd. im Jahr 2012 ein Global Player. Das Unternehmen investierte 2012 CHF 106 Mio. in Forschung und Entwicklung. Mehr als 1 000 Spezialisten erschaffen Produkte und Services von morgen. In den meisten Bereichen ist das Unternehmen in den jeweiligen globalen Märkten an erster oder zweiter Position.